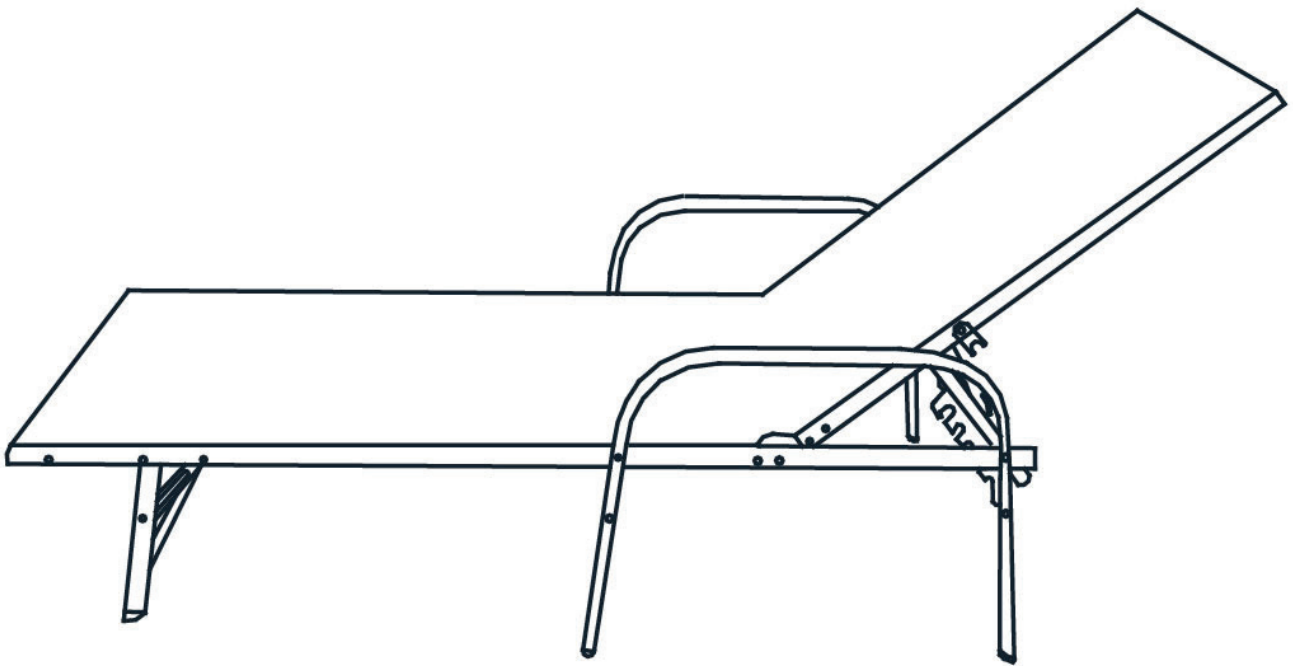


# Lot de 2 bains de soleil SARDINIA (TEX11) INSTRUCTIONS D'ASSEMBLAGE



# Sommaire / Índice :

FR

Consignes de sécurité et d'utilisation:.....	3
Liste des pièces :.....	4
Montage : .....	5
Informations Complémentaires : .....	6

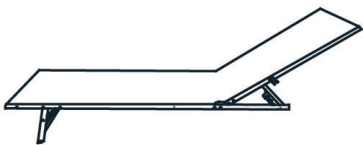












ES

Instrucciones de seguridad y de uso :.....	8
Lista de piezas :.....	9
Montaje : .....	10
Información Adicional :.....	11

# Consignes de sécurité et d'utilisation:

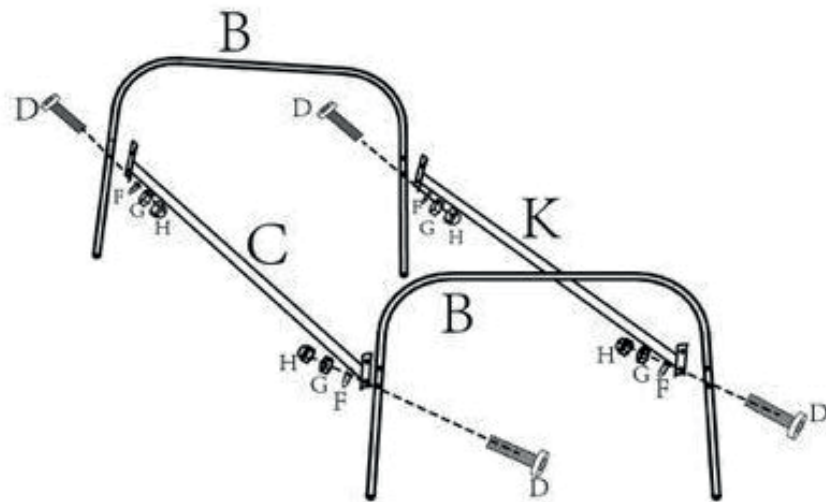
- Eviter le contact direct du textilène avec une source de chaleur (bougie, appareil électrique, chauffage, etc...)
- Pour des raisons de stabilité, et afin de préserver les pas de vis d'un serrage de travers, il est impératif d'assembler manuellement tous les éléments, et de serrer toutes les vis à la main dans un premier temps. Une fois l'assemblage terminé, vous pouvez procéder au serrage de la visserie de manière plus ferme.
- Cependant, vous pouvez tout de même l'hiverner, en le mettant à l'abri ou en le couvrant d'une housse.
- Ne pas modifier l'inclinaison du dossier lorsqu'une personne est assise sur le produit.
- Ne pas laisser les enfants jouer avec le produit ou modifier l'inclinaison du dossier.
- Poids d'assise maximal : 160 kg

# Liste des pièces :

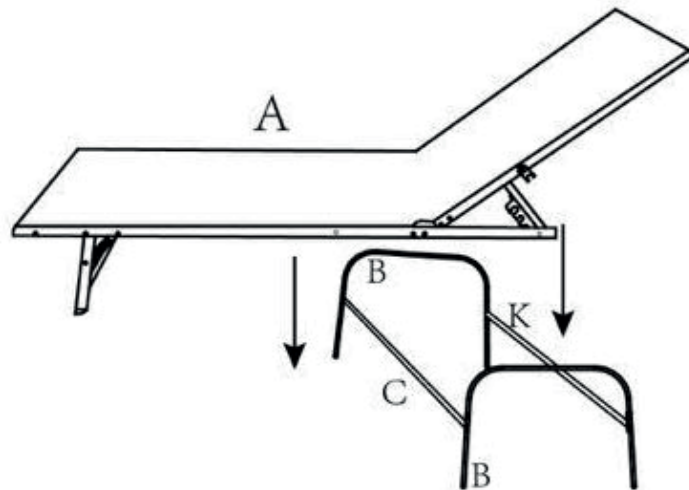
 <p>A - Assise ×1</p>	 <p>B - Pieds ×2</p>	 <p>C - Barre de support ×1</p>
 <p>K - Barre de support ×1</p>	 <p>D - Boulons M6*50mm ×4</p>	 <p>E - Boulons M6*75mm ×2</p>
 <p>F - Rondelles ×8</p>	 <p>G - Écrous ×8</p>	 <p>H - Caches plastiques ×8</p>
 <p>I - Clé BTR ×1</p>	 <p>J - Clé hexagonale ×1</p>	 <p>M - Joints ×4</p>
 <p>N - Boulons M6*70mm ×2</p>		

# Montage :

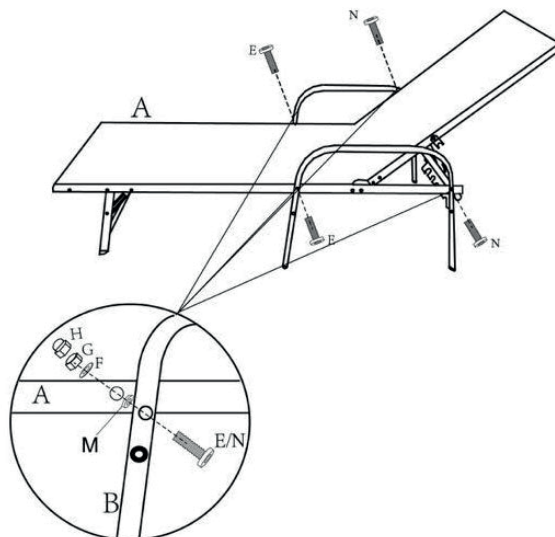
Étape A :



Étape B :



Étape C :



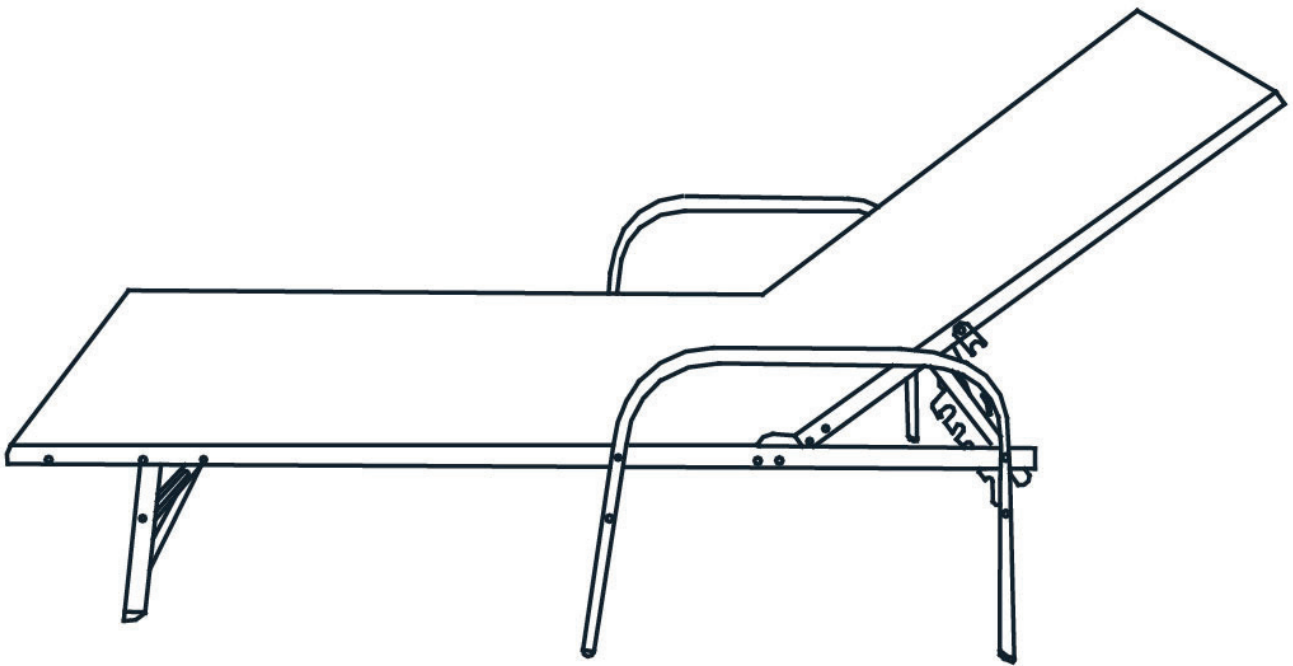
# Informations Complémentaires :

Veillez conserver ce manuel pour référence ultérieure

En cas de problème avec votre produit, nous vous invitons à contacter notre service client par mail à [contact@happygarden.fr](mailto:contact@happygarden.fr) ou par téléphone au +33.3.20.267.567

Produit vendu par :  
ALLSTORE SAS  
236 av. Clément Ader  
PA du Moulin  
59118 WAMBRECHIES  
FRANCE

# Lote de 2 tumbonas SARDINIA (TEX11) INSTRUCCIONES DE MONTAJE



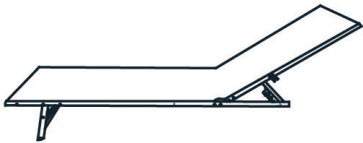






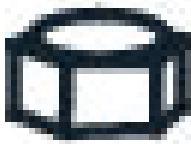





# Instrucciones de seguridad y de uso :

- Evitar el contacto directo del textileno con una fuente de calor (vela, aparato eléctrico, calefacción, etc.).
- Por razones de estabilidad, y con el fin de preservar los pasos de los tornillos de una sujeción transversal, es obligatorio ensamblar manualmente todos los elementos y apretar primero todos los tornillos a mano. Una vez realizado el montaje, puede apretar los tornillos con más fuerza.
- No cambie la posición del respaldo cuando una persona está sentada en el producto.
- No permita que los niños jueguen con el producto o cambien el ángulo del respaldo.
- Peso máximo soportado : 160 kg



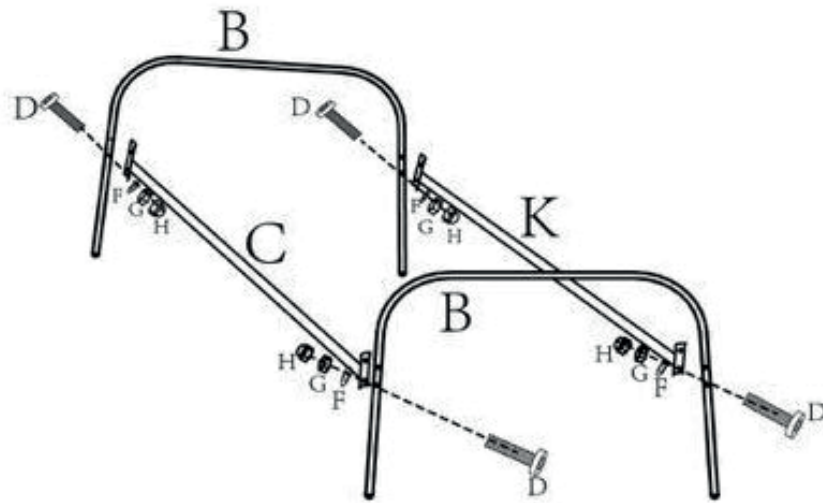


# Lista de piezas :

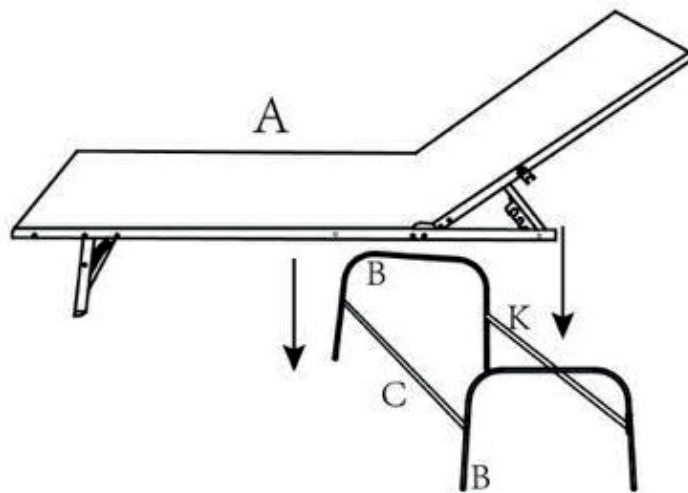
 <p>A - Asiento ×1</p>	 <p>B - Patas ×2</p>	 <p>C - Barra de soporte ×1</p>
 <p>K - Barra de soporte ×1</p>	 <p>D - Tornillos M6*50mm ×4</p>	 <p>E - Tornillos M6*75mm ×2</p>
 <p>F - Arandelas ×8</p>	 <p>G - Tuercas ×8</p>	 <p>H - Tapas de plástico ×8</p>
 <p>I - Llave BTR ×1</p>	 <p>J - Llave hexagonal ×1</p>	 <p>M - Juntas ×4</p>
 <p>N - Tornillos M6*70mm ×2</p>		

# Montaje :

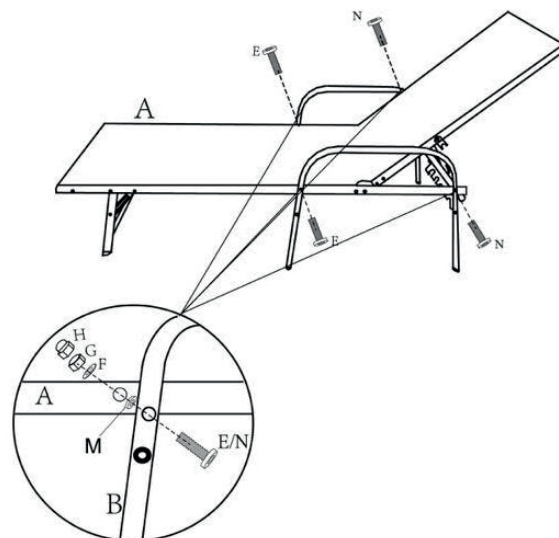
Etapa A :



Etapa B :



Etapa C :



# Información Adicional :

Le rogamos conserve este manual de instrucciones para futuras consultas

Si encuentra algún problema con su producto, le solicitamos que contacte con nuestro servicio de atención al cliente por correo electrónico: [contacto@happy-garden.es](mailto:contacto@happy-garden.es) o por teléfono al +33.3.20.267.267

Producto vendido por :  
ALLSTORE SAS