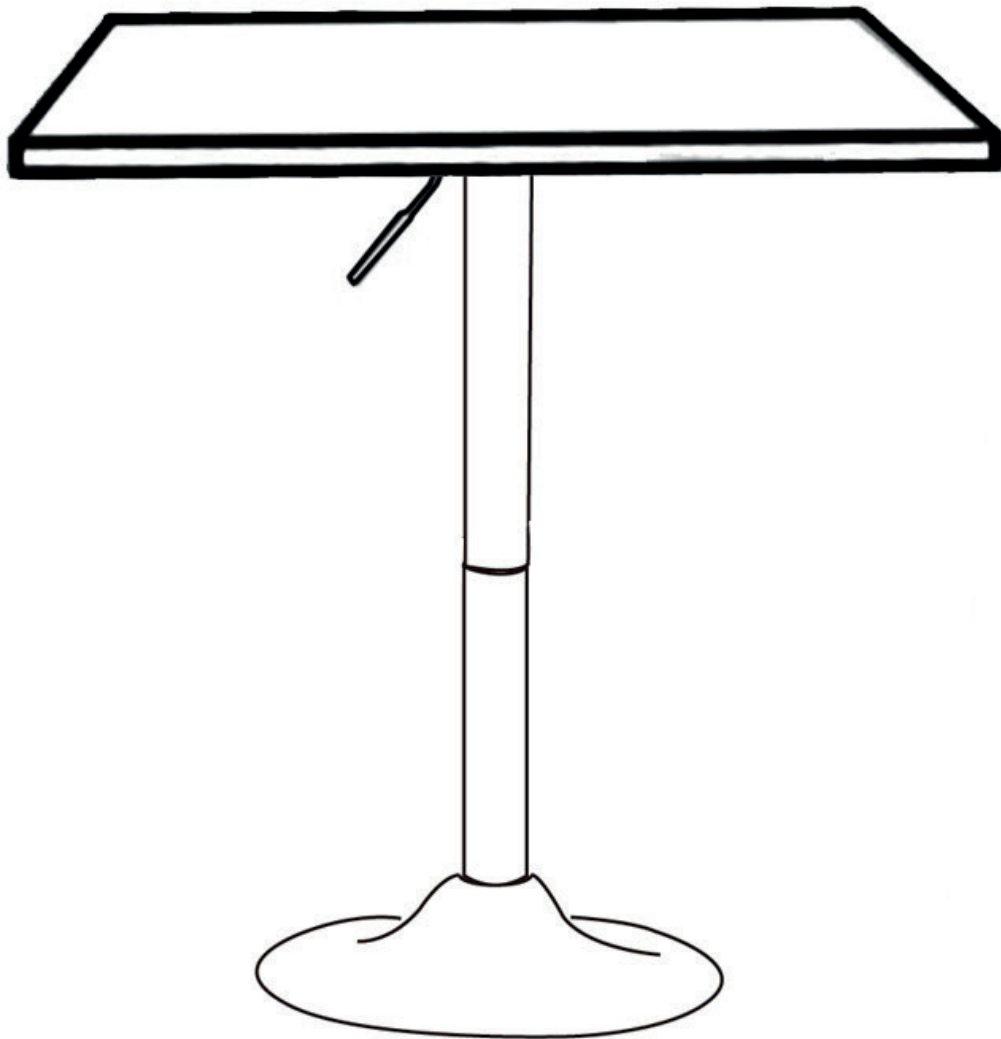


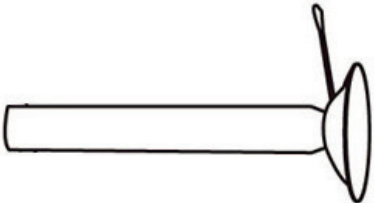






Table de bar carrée LUKE (TBL40) INSTRUCTIONS D'ASSEMBLAGE

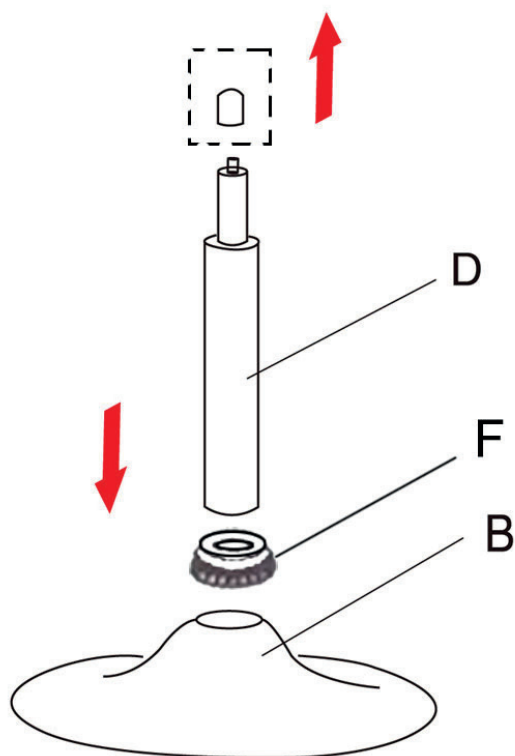


Liste des pièces :

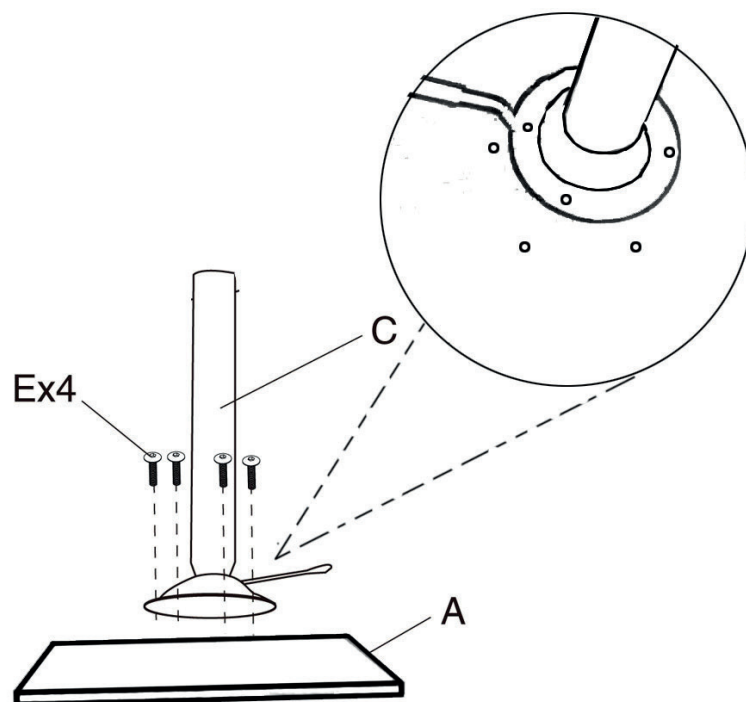
 <p>A - Plateau ×1</p>	 <p>B - Base ×1</p>
 <p>C - Pied ×1</p>	 <p>D - Pompe à gaz ×1</p>
 <p>E - Vis ×4</p>	 <p>F - Anneau ×1</p>
 <p>E - Clé BTR ×1</p>	

Montage :

Étape A :

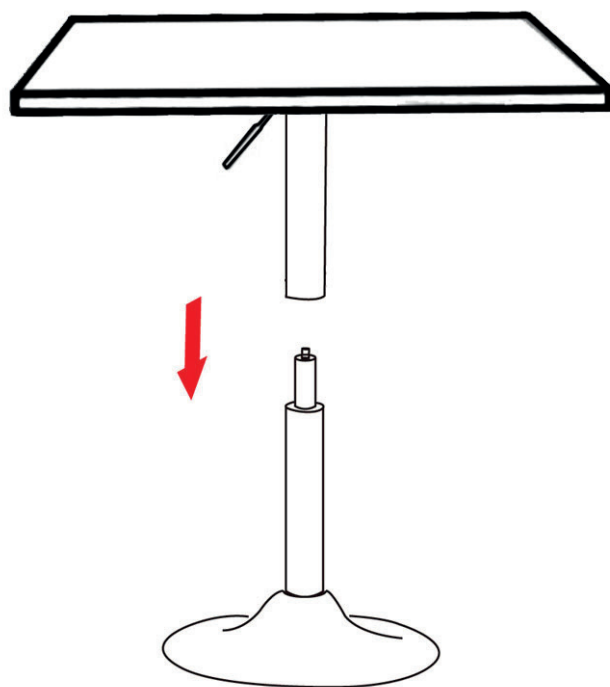


Étape B :

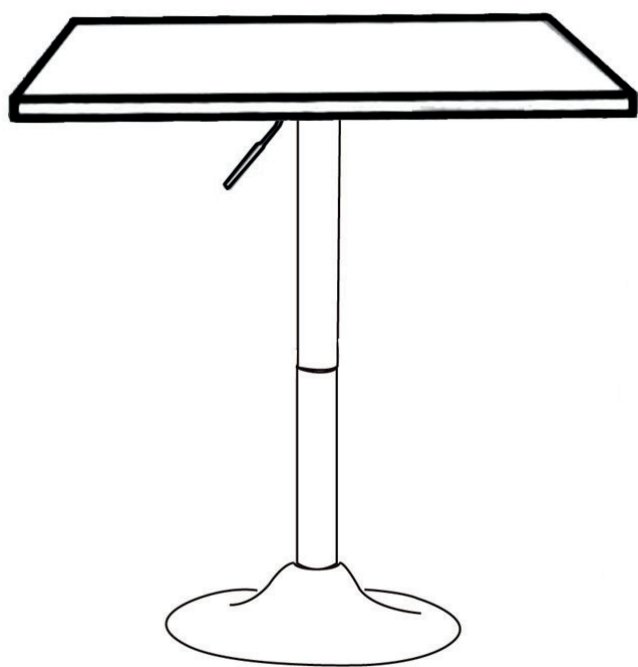


Montage :

Étape C :



Étape D :



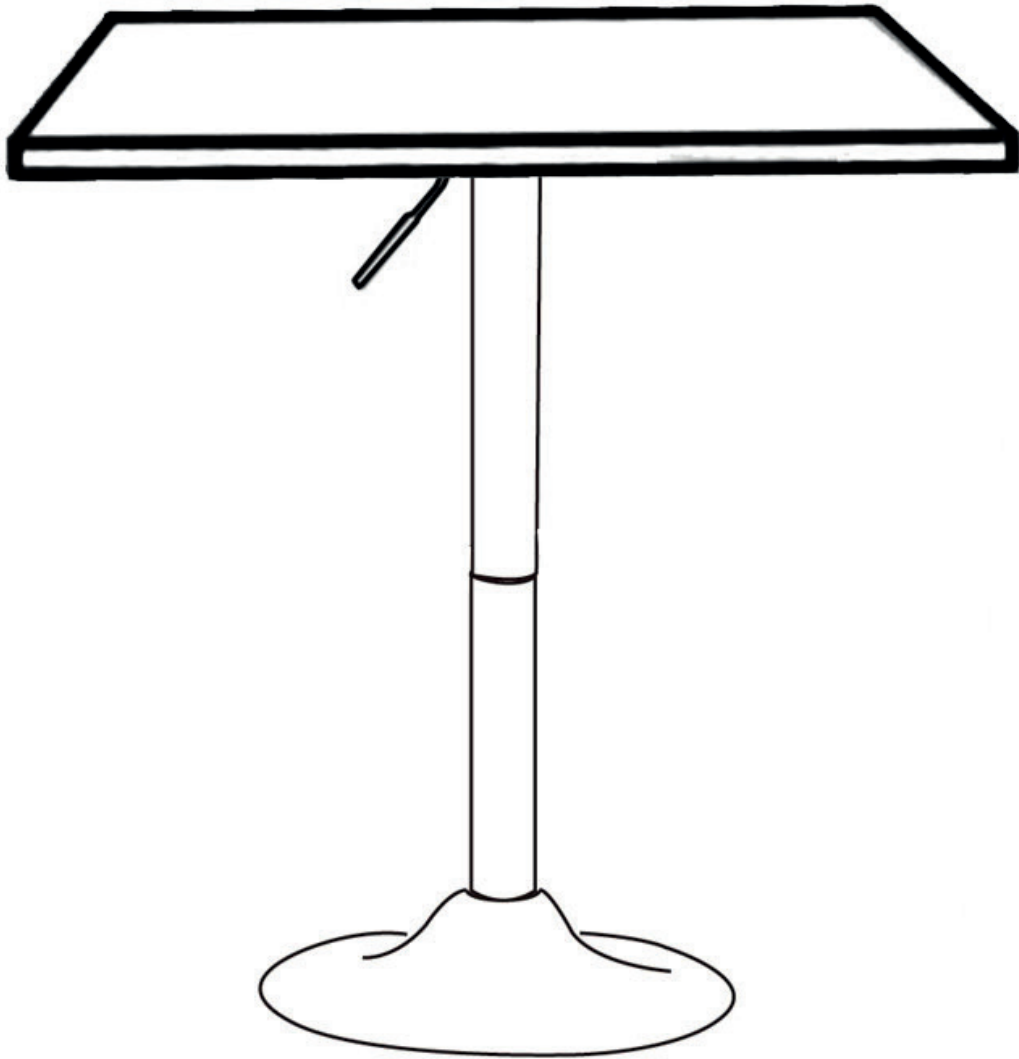
Informations Complémentaires :

Veillez conserver ce manuel pour référence ultérieure

En cas de problème avec votre produit, nous vous invitons à contacter notre service client par mail à contact@happygarden.fr ou par téléphone au +33.3.20.267.567

Produit vendu par :
ALLSTORE SAS
236 av. Clément Ader
PA du Moulin
59118 WAMBRECHIES
FRANCE

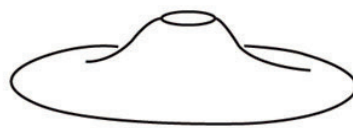
Mesa de bar cuadrada LUKE (TBL40) INSTRUCCIONES DE MONTAJE



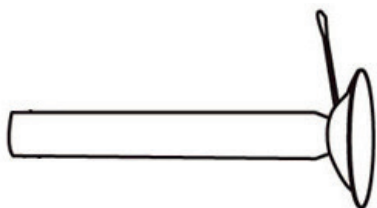
Lista de piezas :



A - Tablero ×1



B - Base ×1



C - Pata ×1



D - Bomba de gas ×1



E - Tornillos ×4



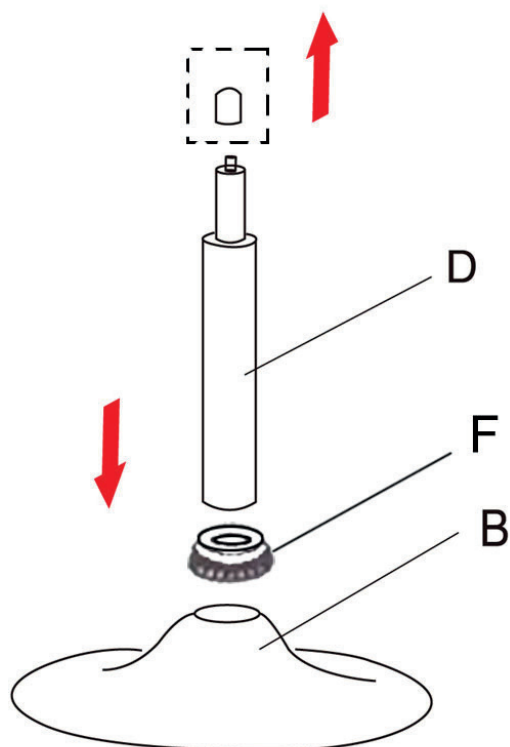
F - Aro ×1



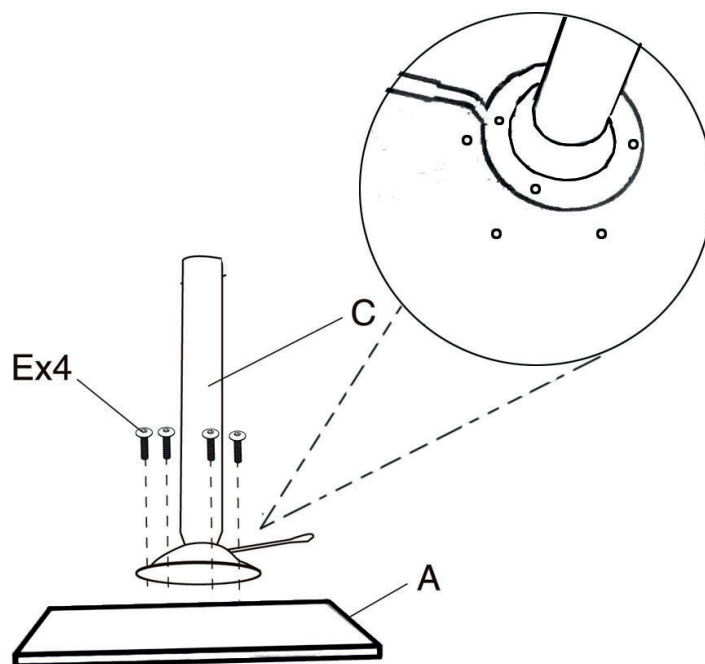
E - Llave BTR ×1

Montaje :

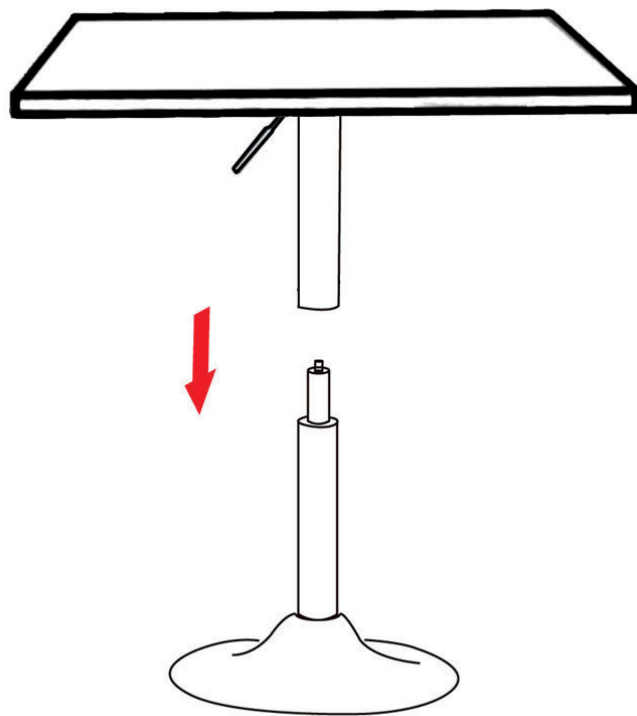
Etapa A :



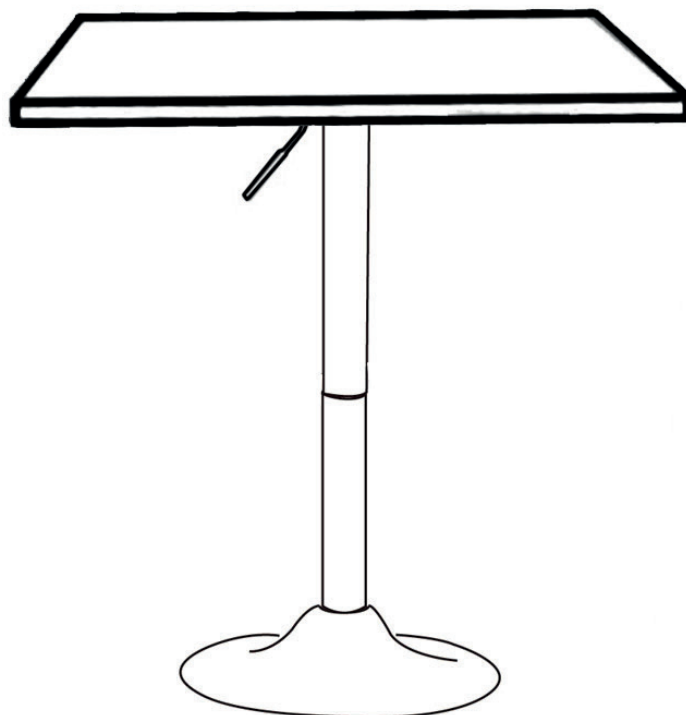
Etapa B :



Etapa C :



Etapa D :



Información Adicional :

Le rogamos conserve este manual de instrucciones para futuras consultas

Si encuentra algún problema con su producto, le solicitamos que contacte con nuestro servicio de atención al cliente por correo electrónico: contacto@happy-garden.es o por teléfono al 919 035 926

Producto vendido por :
ALLSTORE SAS