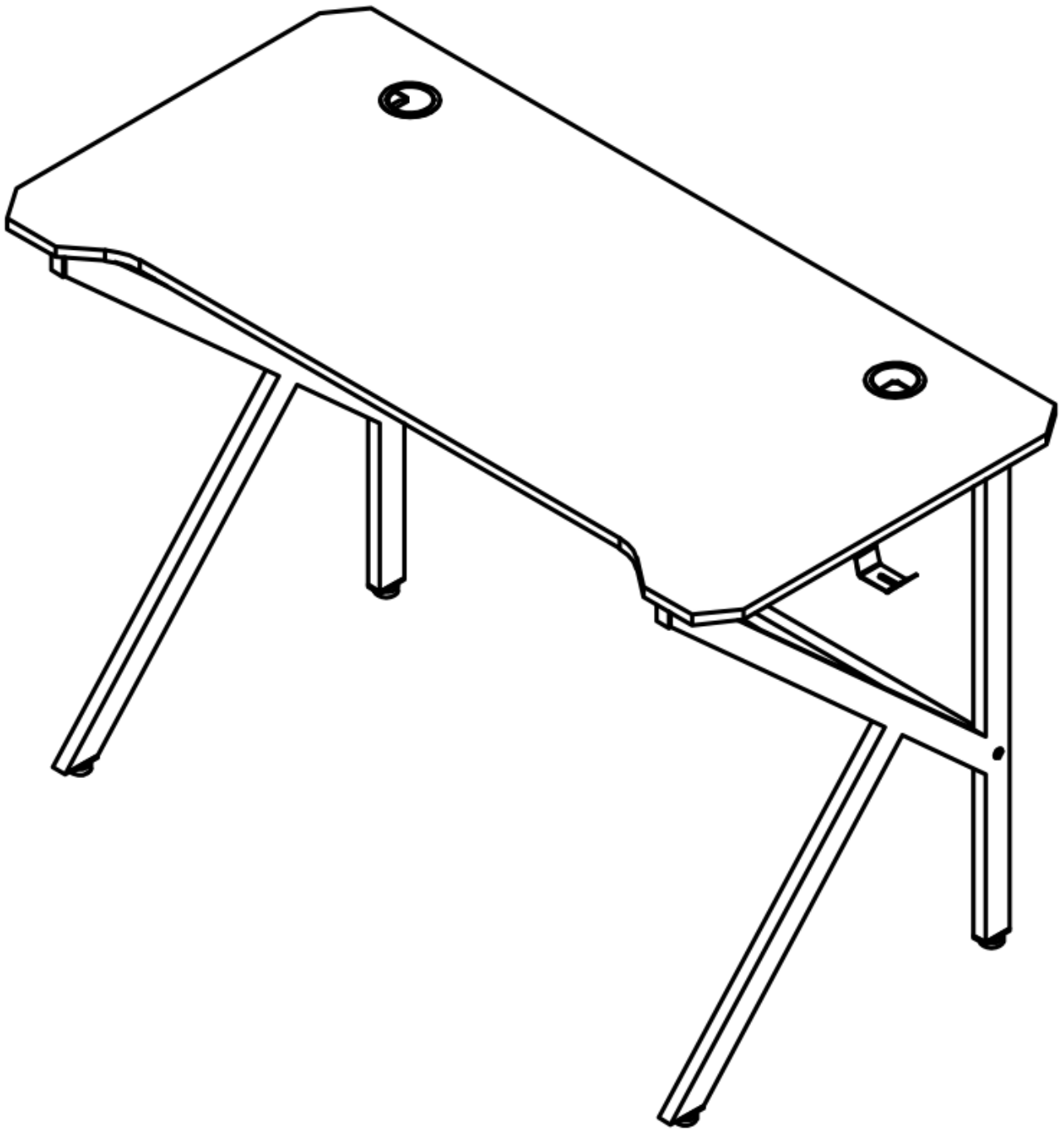
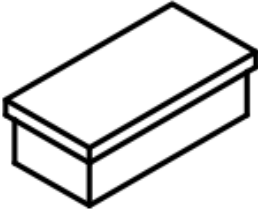
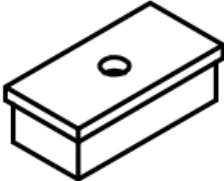
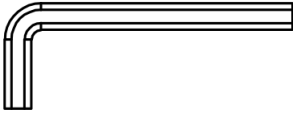
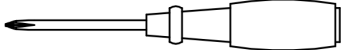
















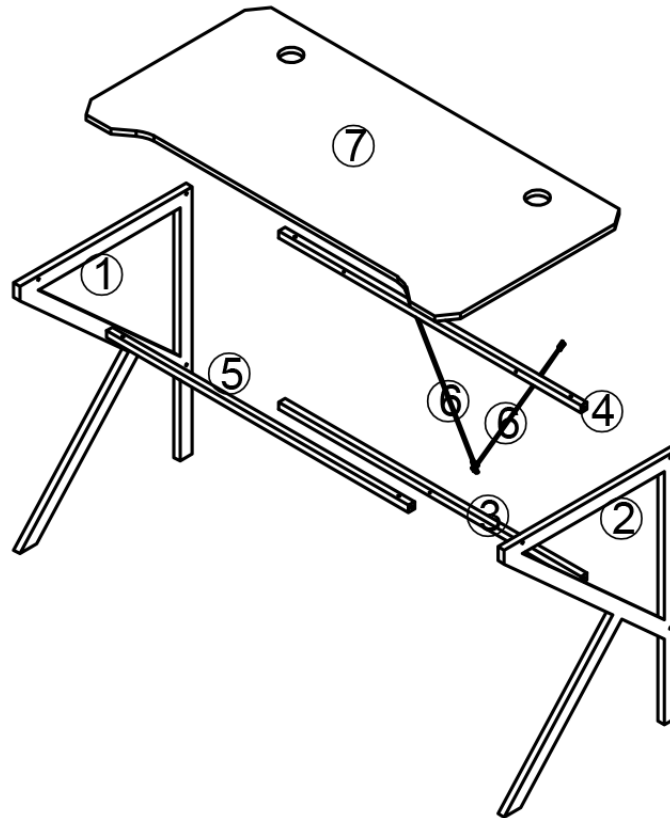
Bureau gamer à LED ANNA (TBL30) INSTRUCTIONS D'ASSEMBLAGE



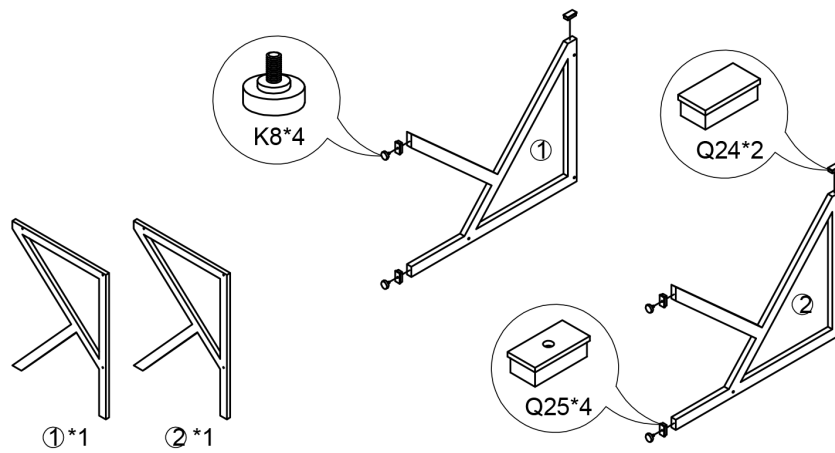
Liste des pièces :

 <p>- Embouts haut Q24 ×2</p>	 <p>- Embouts bas Q25 ×4</p>	 <p>- Clé BTR ×1</p>
 <p>- Tournevis ×1</p>	 <p>- Boulons M1 ×4</p>	 <p>- Boulons M3 ×5</p>
 <p>- Boulons M5 ×7</p>	 <p>- Crochet S24 ×1</p>	 <p>- Vis A1 ×3</p>
 <p>- Pieds K8 ×4</p>	 <p>- Passe-câbles K22 ×2</p>	 <p>1 - Pied ×1</p>
 <p>2 - Pied ×1</p>	 <p>3 - Part de renfort ×1</p>	 <p>4 - Part de renfort ×1</p>
 <p>5 - Part de renfort ×1</p>	 <p>6 - Tiges ×2</p>	 <p>7 - Plateau ×1</p>

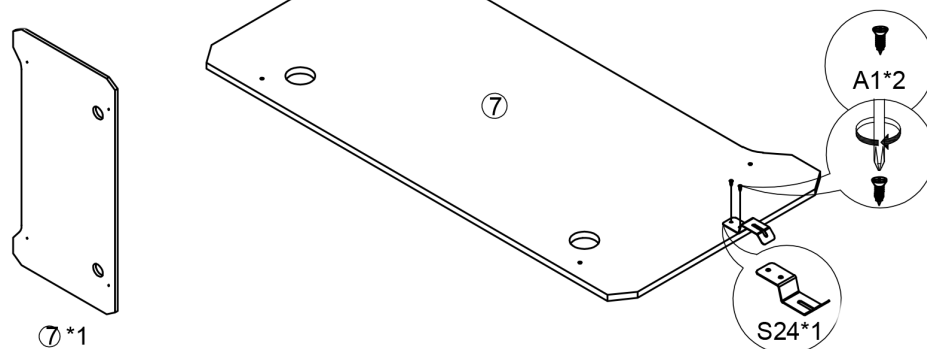
Montage :



Étape A :

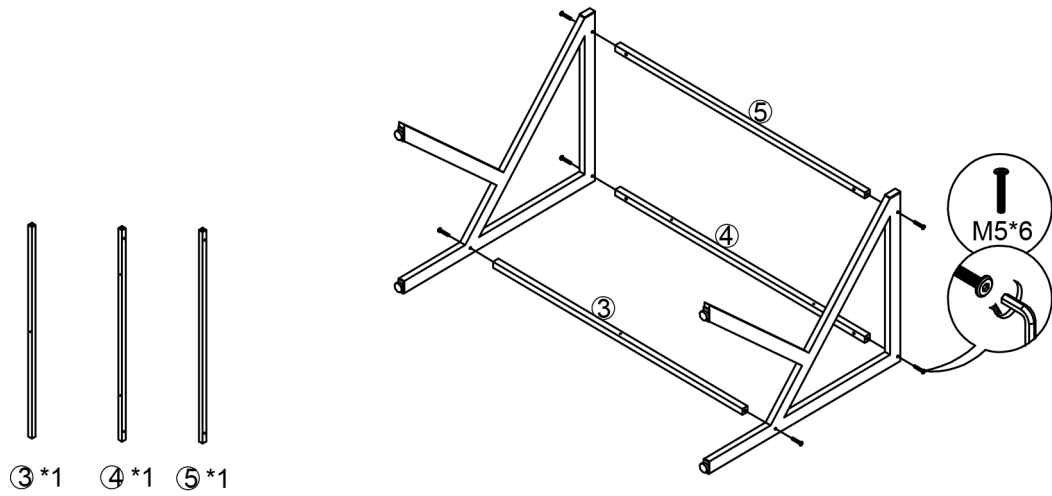


Étape B :

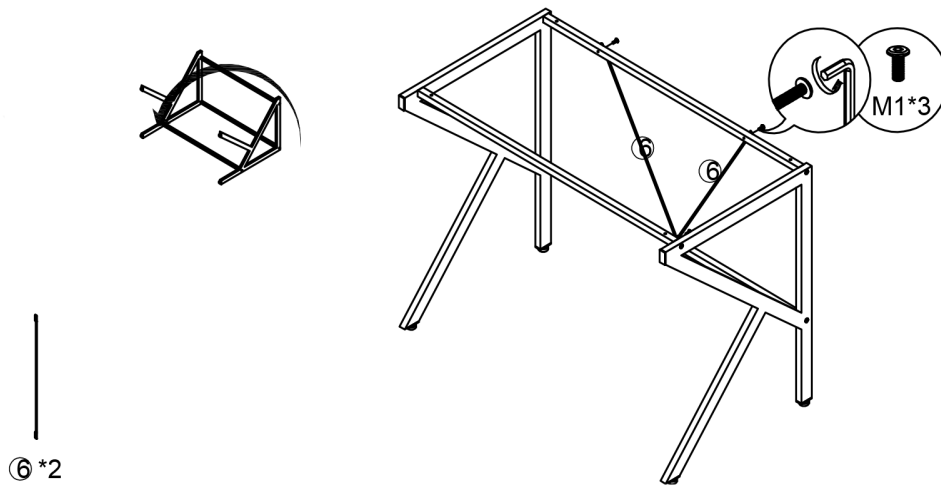


Montage :

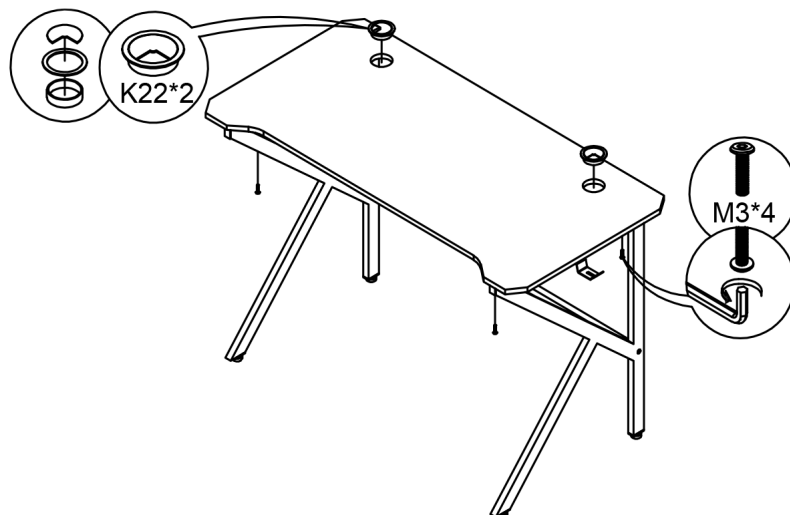
Étape C :



Étape D :



Étape E :



Informations Complémentaires :

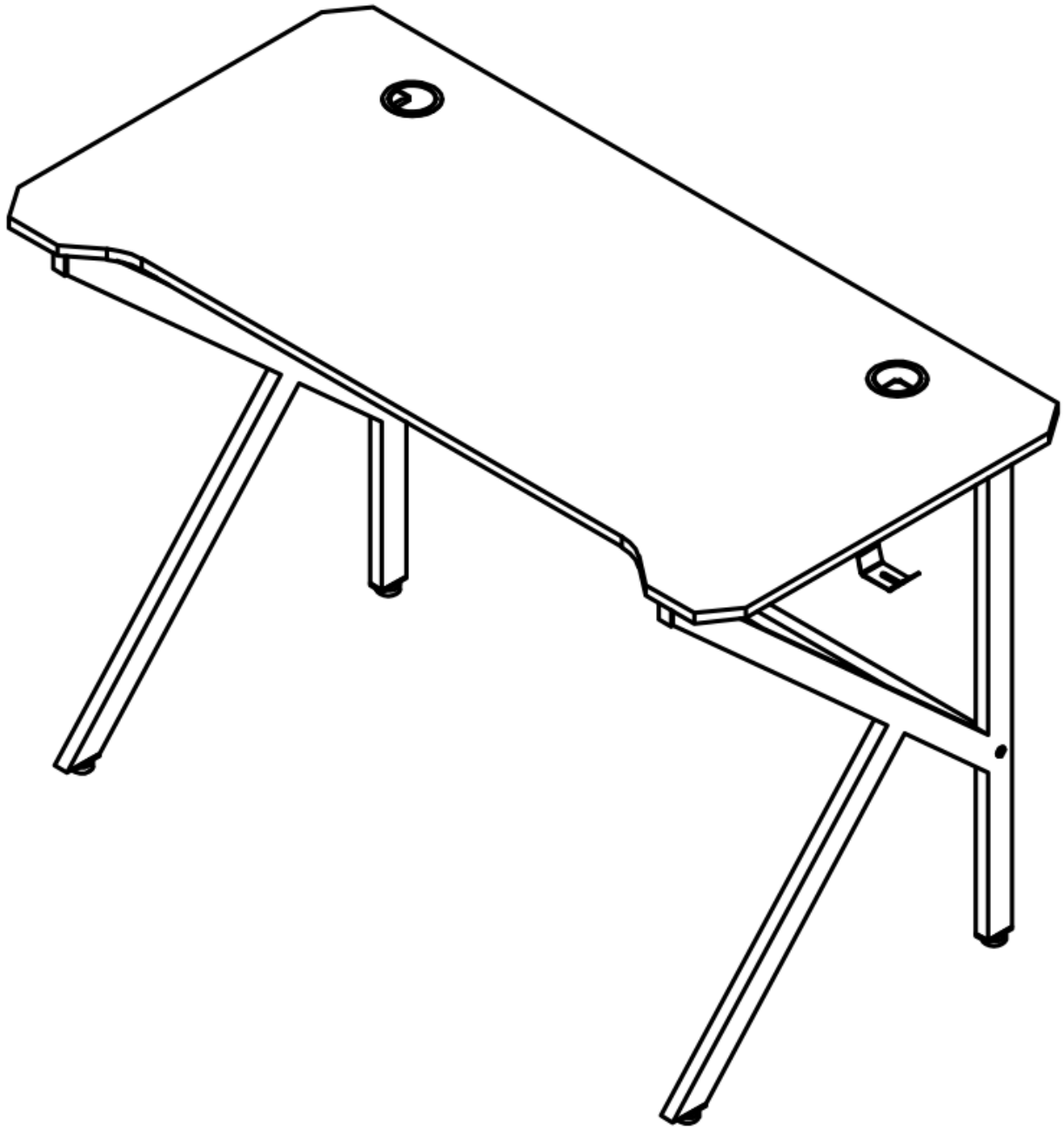
Veillez conserver ce manuel pour référence ultérieure

En cas de problème avec votre produit, nous vous invitons à contacter notre service client par mail à contact@happygarden.fr ou par téléphone au +33.3.20.267.567

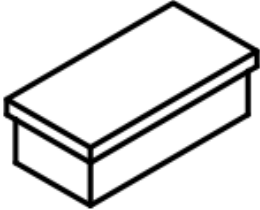
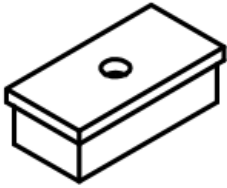

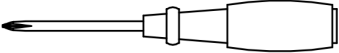







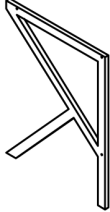





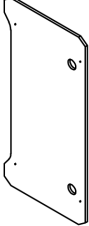
Produit vendu par :
ALLSTORE SAS
236 av. Clément Ader
PA du Moulin
59118 WAMBRECHIES
FRANCE

Mesa de gaming ANNA con LED (TBL30)

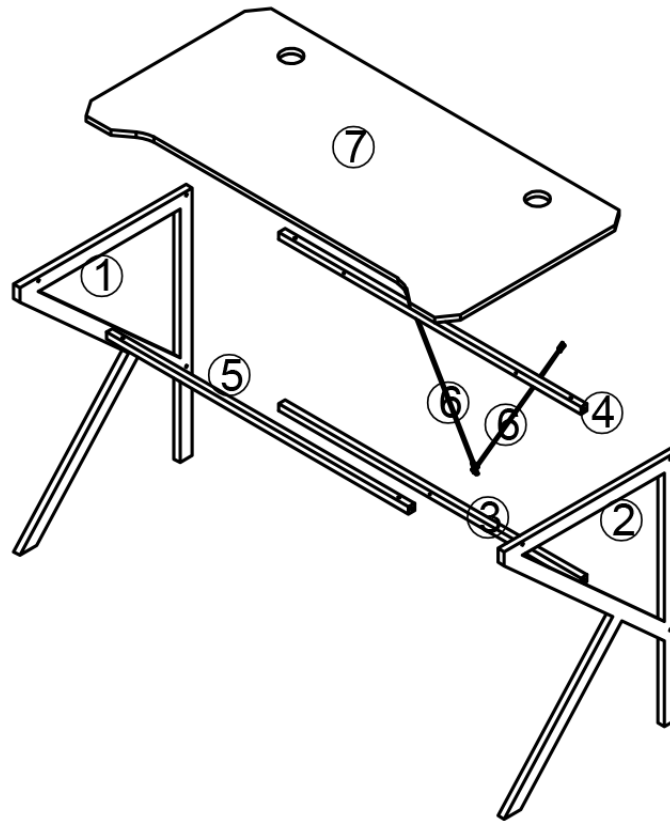
INSTRUCCIONES DE MONTAJE



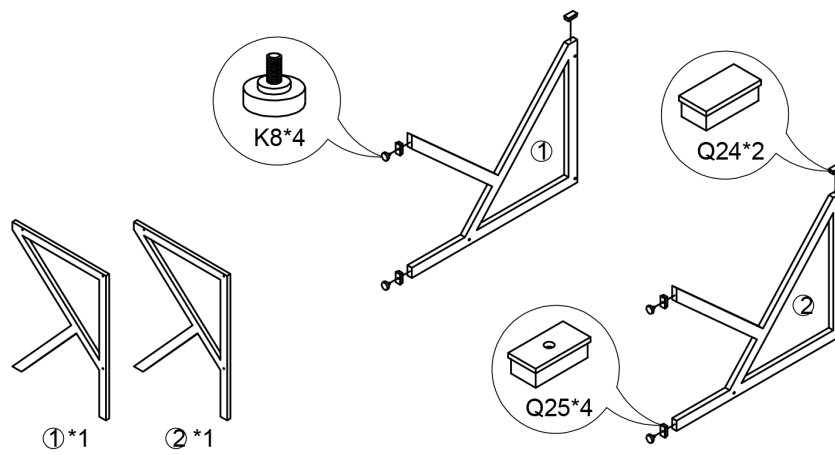
Lista de piezas :

 <p>- Conector parte superior Q24 ×2</p>	 <p>- Conector parte inferior Q25 ×4</p>	 <p>- Llave BTR ×1</p>
 <p>- Destornillador ×1</p>	 <p>- Tornillos M1 ×4</p>	 <p>- Tornillos M3 ×5</p>
 <p>- Tornillos M5 ×7</p>	 <p>- Gancho S24 ×1</p>	 <p>- Tornillos A1 ×3</p>
 <p>- Pata K8 ×4</p>	 <p>- Pasacables K22 ×2</p>	 <p>1 - Pata ×1</p>
 <p>2 - Pata ×1</p>	 <p>3 - Barra de refuerzo ×1</p>	 <p>4 - Barra de refuerzo ×1</p>
 <p>5 - Barra de refuerzo ×1</p>	 <p>6 - Varillas ×2</p>	 <p>7 - Tablero ×1</p>

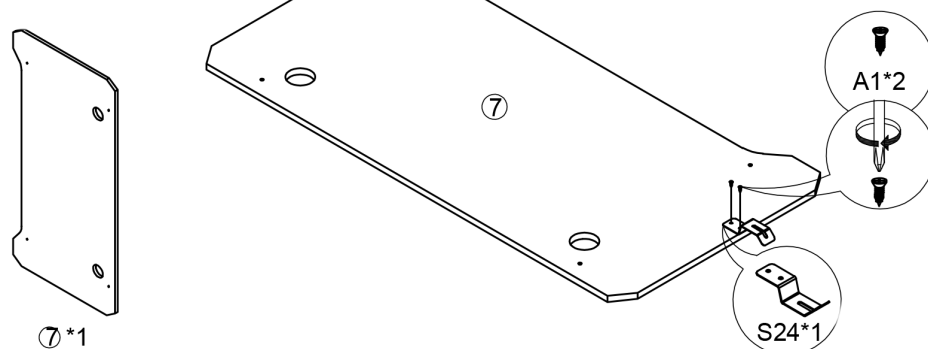
Montaje :



Etapa A :

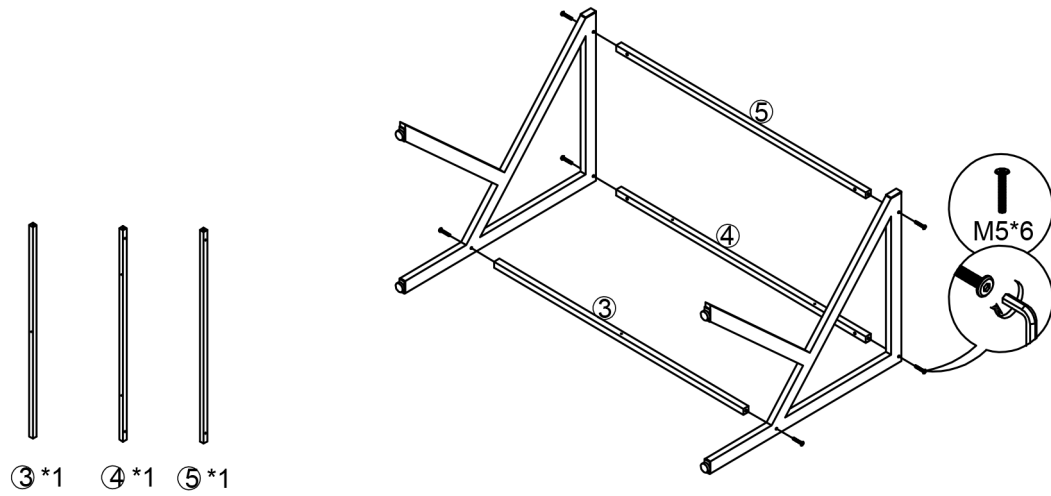


Etapa B :

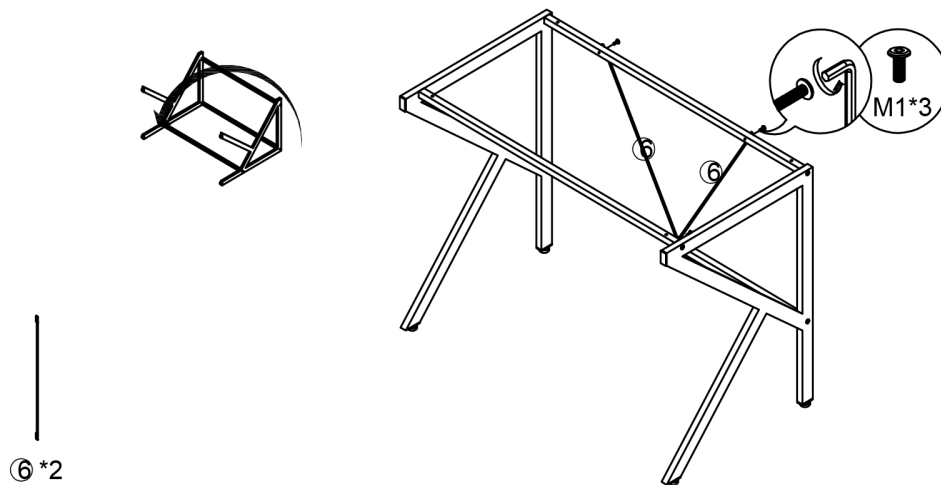


Montaje :

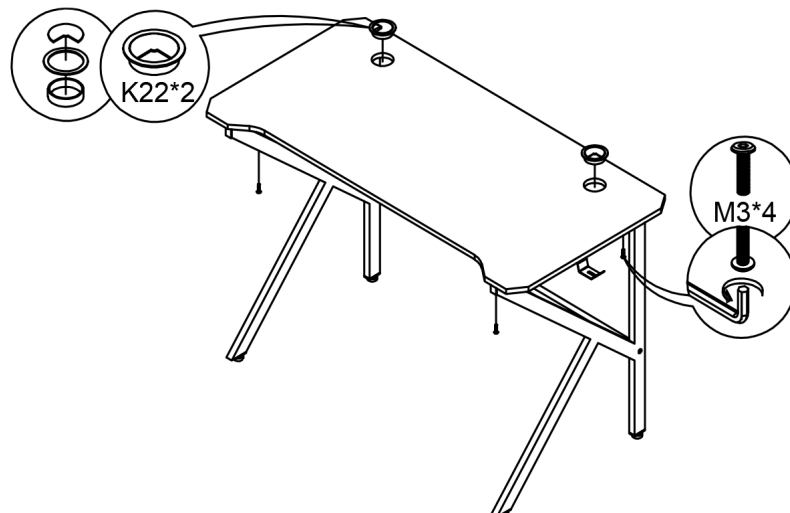
Etapa C :



Etapa D :



Etapa E :



Información Adicional :

Le rogamos conserve este manual de instrucciones para futuras consultas

Si encuentra algún problema con su producto, le solicitamos que contacte con nuestro servicio de atención al cliente por correo electrónico: contacto@happy-garden.es o por teléfono al 919 035 926

Producto vendido por :
ALLSTORE SAS