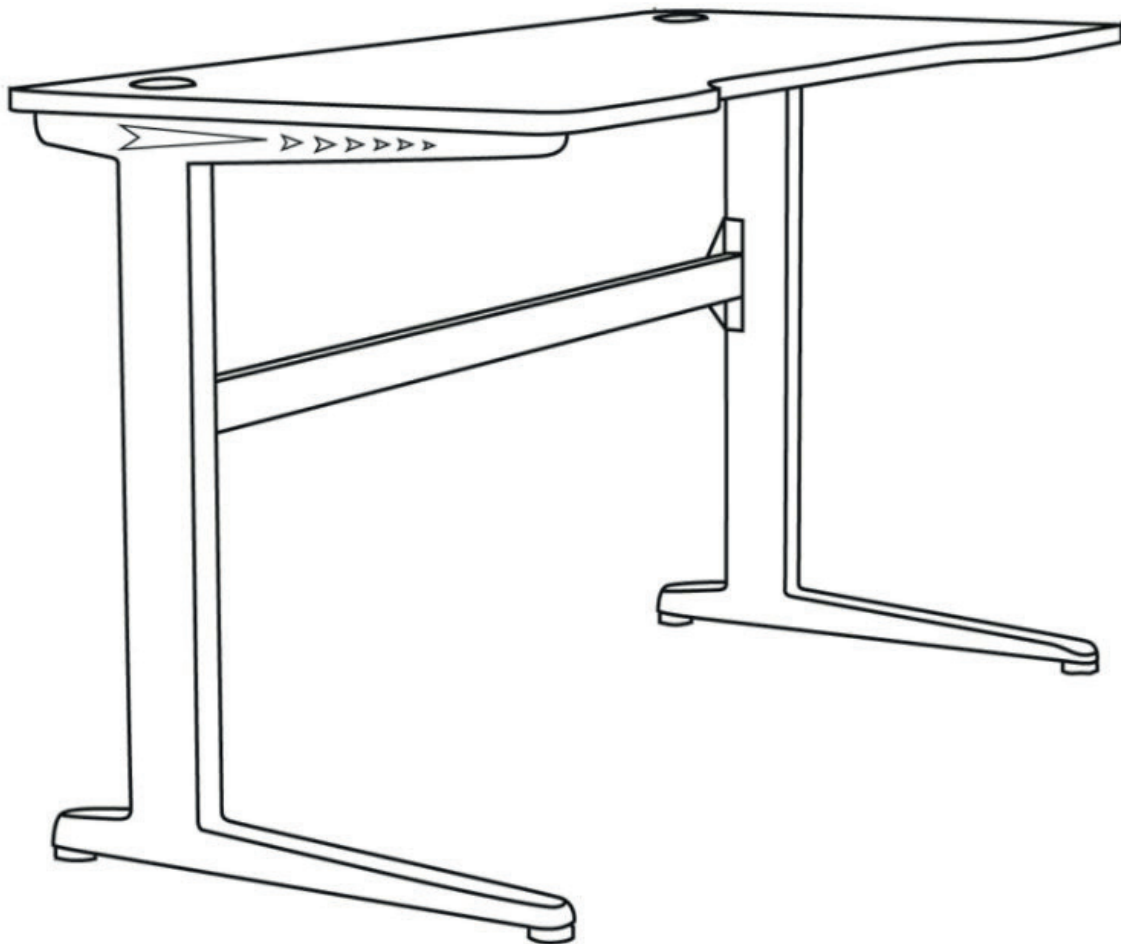


Bureau gamer à LED ALICE (TBL05) INSTRUCTIONS D'ASSEMBLAGE



Liste des pièces :



1 - Pied gauche ×1



2 - Pied droit ×1



3 - Barre de raccord ×1



4 - Barre de structure ×1



5 - Plateau ×1



6 - Télécommande ×1



A - Rondelles Ø8mm ×8



B - Vis 8x16mm ×8



C - Clé BTR ×1



D - Rondelles Ø6mm ×4



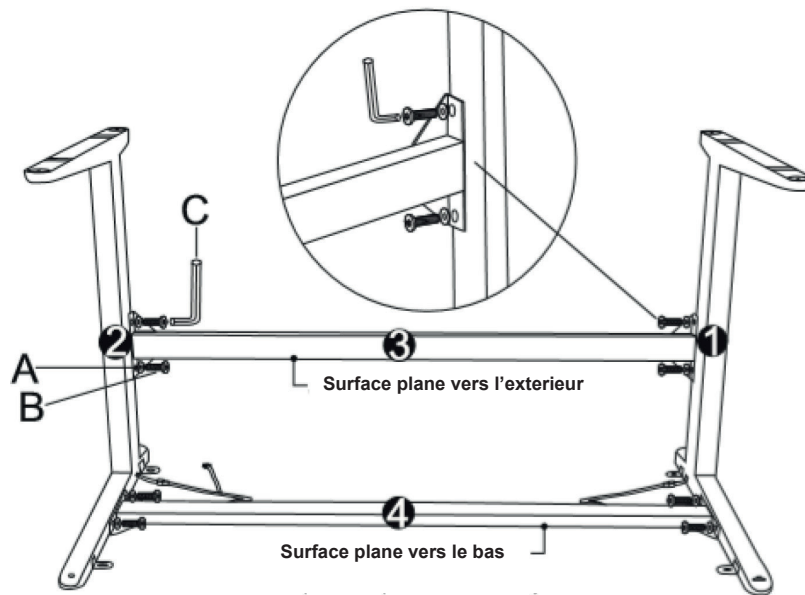
E - Vis 6x16mm ×4



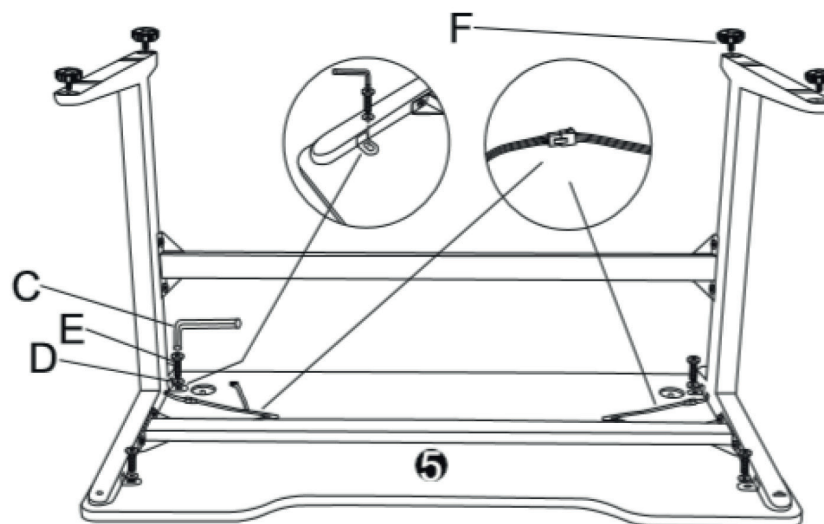
F - Vis molettes ×4

Montage :

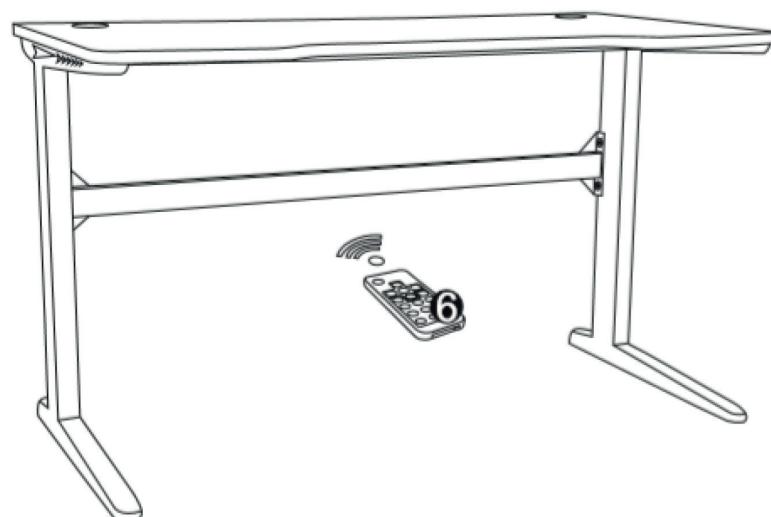
Étape A :



Étape B :



Étape C :



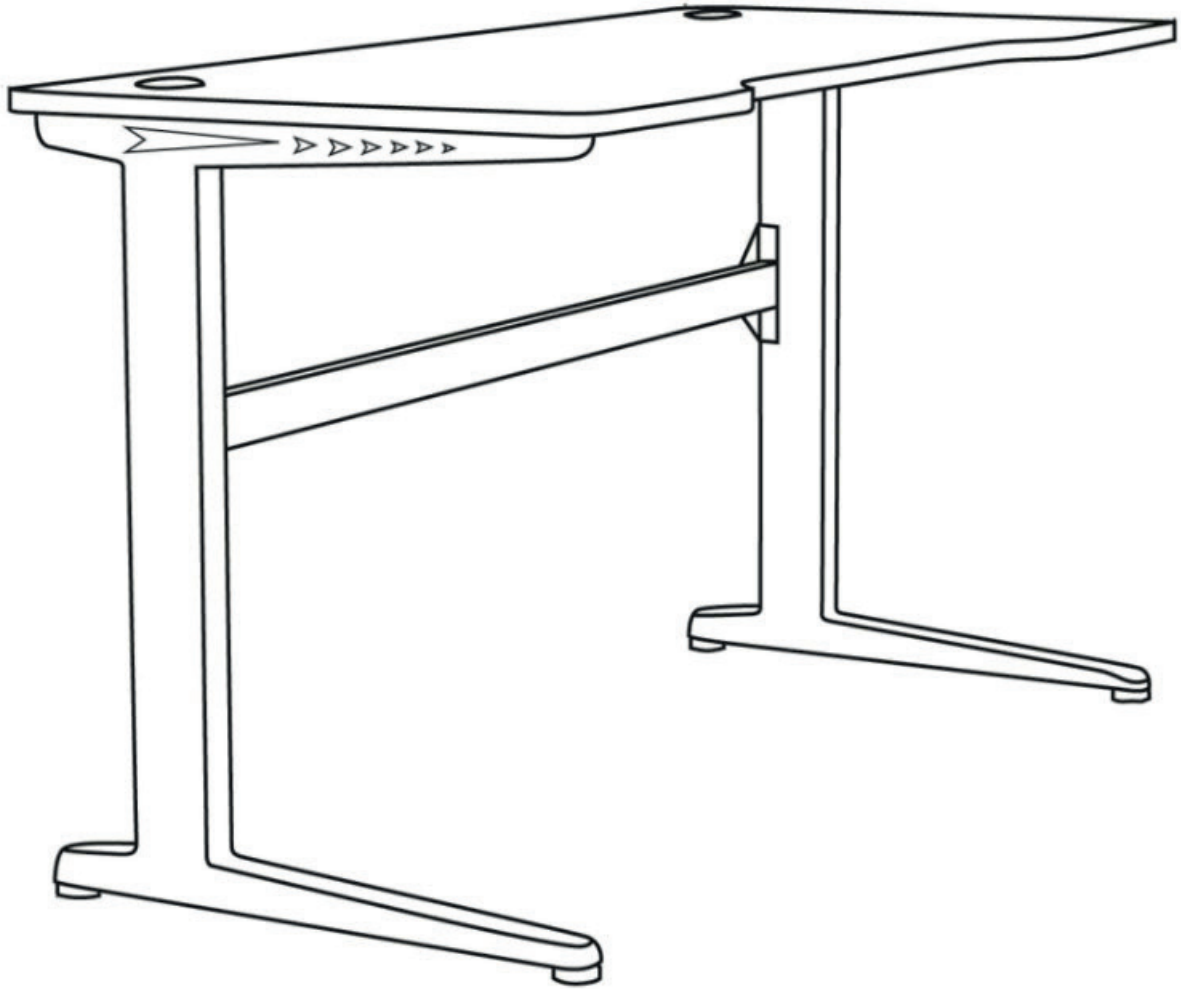
Informations Complémentaires :

Veillez conserver ce manuel pour référence ultérieure













En cas de problème avec votre produit, nous vous invitons à contacter notre service client par mail à contact@happygarden.fr ou par téléphone au +33.3.20.267.567

Produit vendu par :
ALLSTORE SAS
236 av. Clément Ader
PA du Moulin
59118 WAMBRECHIES
FRANCE

Mesa Gaming con luces Led ALICE (TBL05) INSTRUCCIONES DE MONTAJE

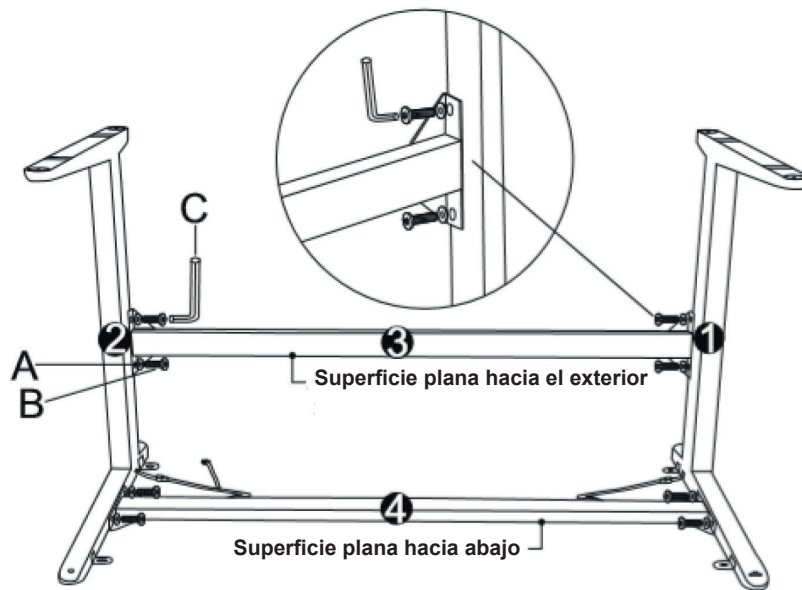


Lista de piezas :

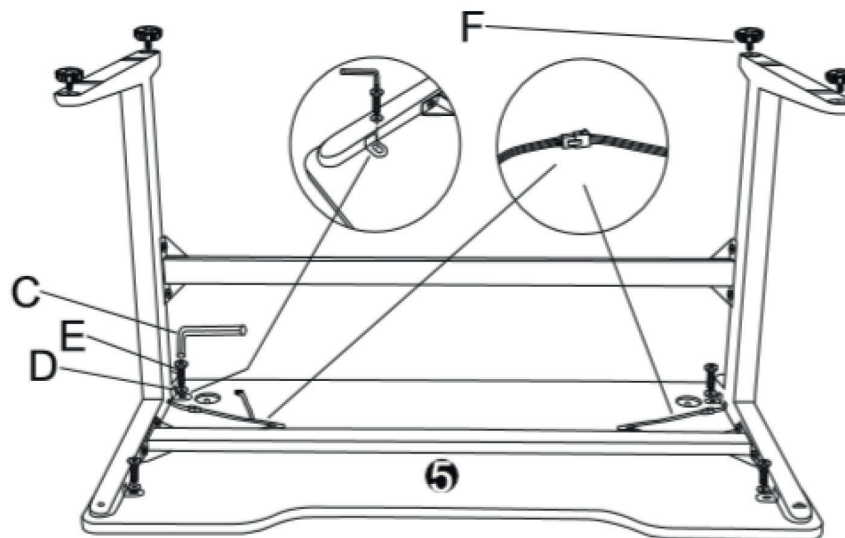
| | |
|---|--|
|  <p>1 - Pata lado izquierdo x1</p> |  <p>2 - Pata lado derecho x1</p> |
|  <p>3 - Barra de refuerzo x1</p> |  <p>4 - Barra de estructura x1</p> |
|  <p>5 - Panel x1</p> |  <p>6 - Mando x1</p> |
|  <p>A - Arandelas x8</p> |  <p>B - Tornillos x8</p> |
|  <p>C - Llave BTR x1</p> |  <p>D - Arandelas x4</p> |
|  <p>E - Tornillos x4</p> |  <p>F - Tornillos rueda x4</p> |

Montaje :

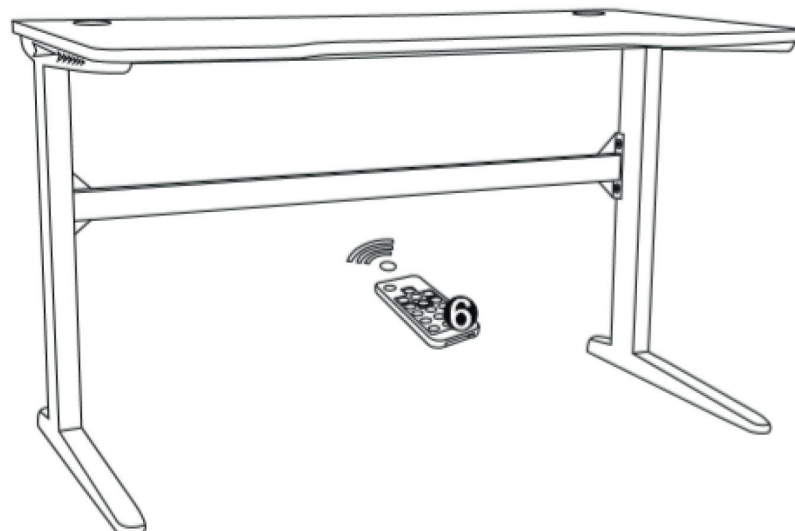
Etapa A :



Etapa B :



Etapa C :



Información Adicional :

Le rogamos conserve este manual de instrucciones para futuras consultas

Si encuentra algún problema con su producto, le solicitamos que contacte con nuestro servicio de atención al cliente por correo electrónico: spv@happy-garden.es o por teléfono al 919 035 926

Producto vendido por :
ALLSTORE SAS