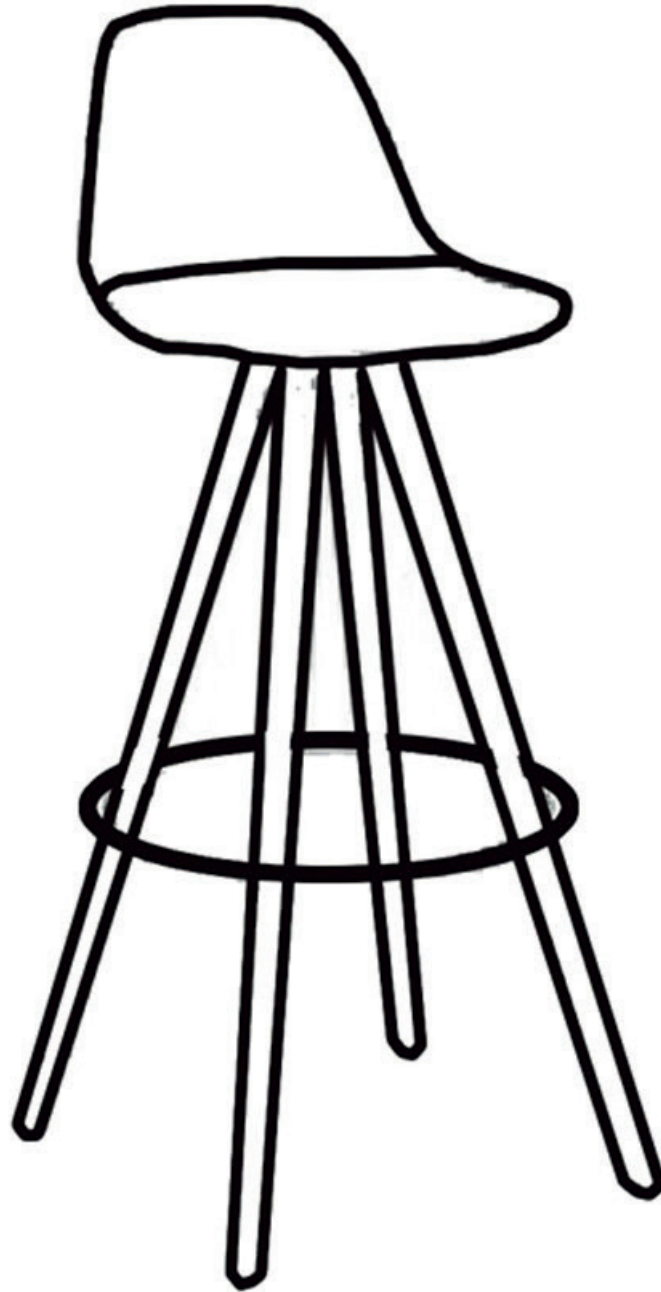
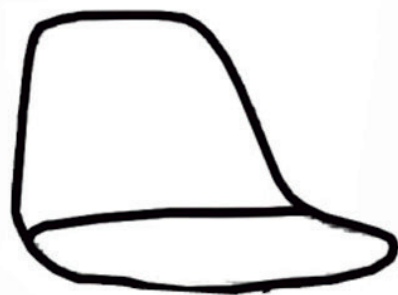


Lot de 2 tabourets de bar TOBIAS (TAB46) INSTRUCTIONS D'ASSEMBLAGE



Liste des pièces :



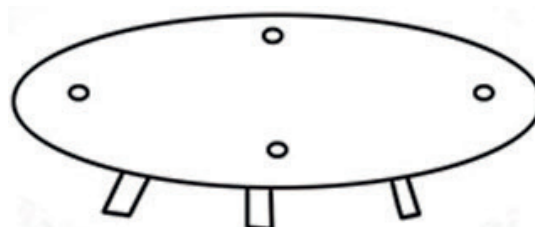
A - Assises ×2



B - Repose-pieds ×2



C - Pieds ×8



D - Supports métalliques ×2



E - Vis M6×16mm ×8



F - Vis M6×33mm ×16



G - Vis M6×50mm ×8



H - Écrous ×16



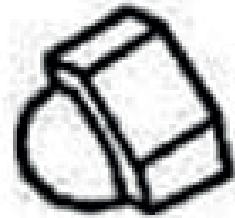
I - Clé BTR x1



J - Outil de serrage x1



K - Rondelles x32



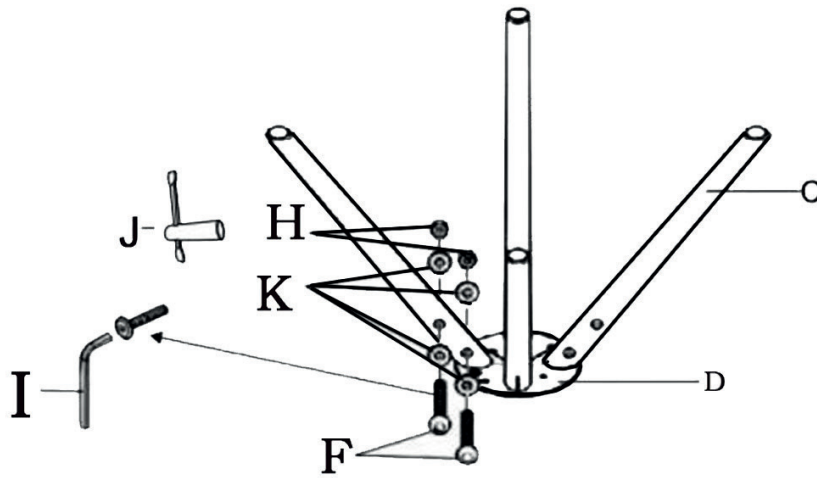
L - Caches plastiques x8



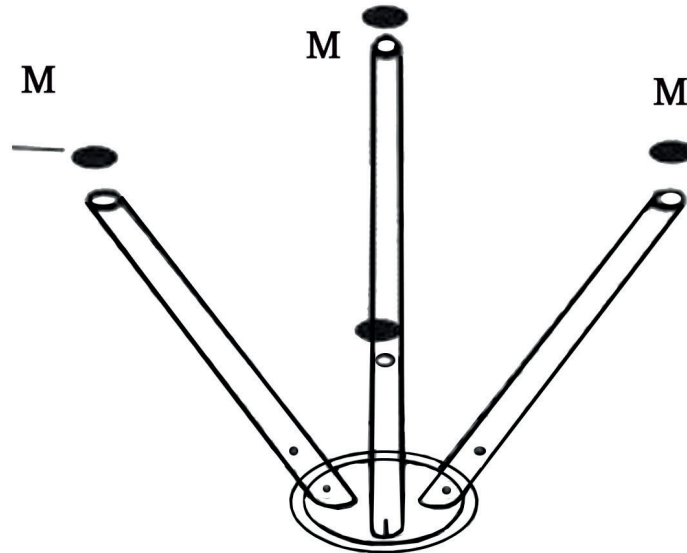
M - Patins x8

Montage :

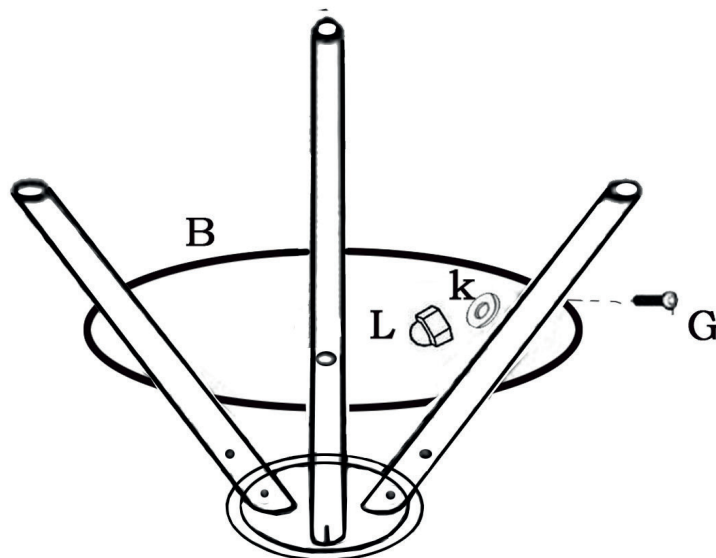
Étape A :



Étape B :

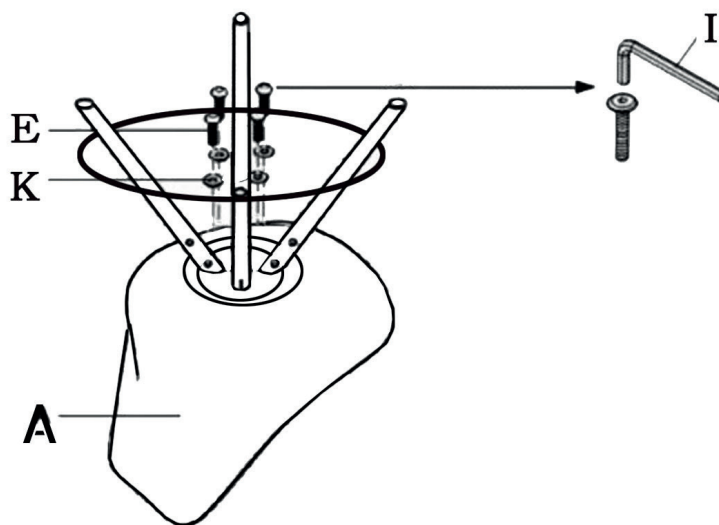


Étape C :

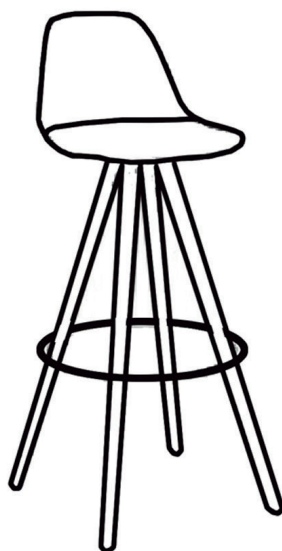


Montage :

Étape D :



Étape E :



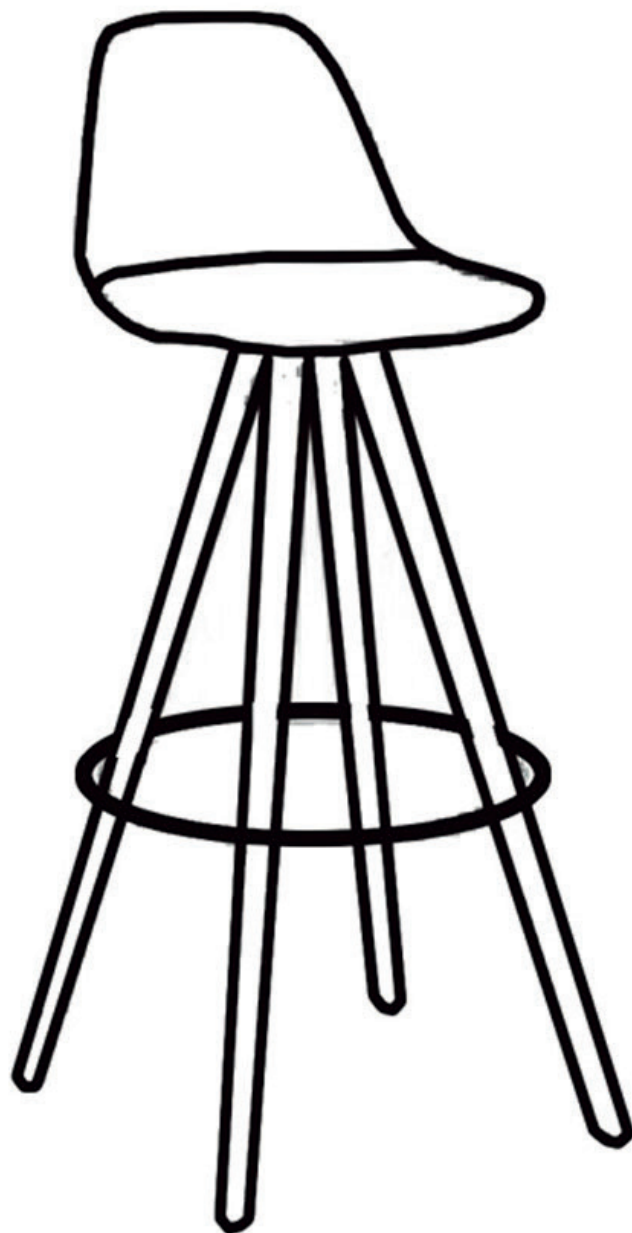
Informations Complémentaires :

Veillez conserver ce manuel pour référence ultérieure

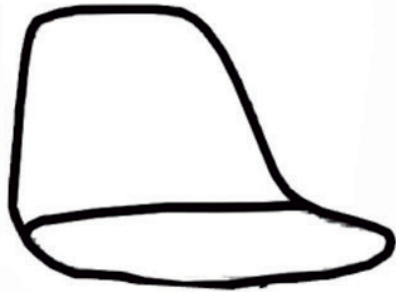
En cas de problème avec votre produit, nous vous invitons à contacter notre service client par mail à contact@happygarden.fr ou par téléphone au +33.3.20.267.567

Produit vendu par :
ALLSTORE SAS
236 av. Clément Ader
PA du Moulin
59118 WAMBRECHIES
FRANCE

Lote de 2 taburetes de bar TOBIAS (TAB46) INSTRUCCIONES DE MONTAJE



Lista de piezas :



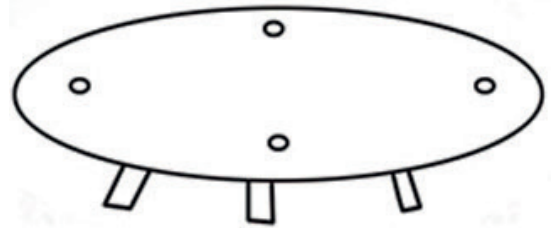
A - Asientos ×2



B - Reposapiés ×2



C - Patas ×8



D - Soportes metálicos ×2



E - Tornillos M6×16mm ×8



F - Tornillos M6×33mm ×16



G - Tornillos M6×50mm ×8



H - Tuercas ×16

Lista de piezas :



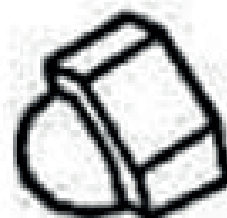
I - Llave BTR x1



J - Herramienta de fijación x1



K - Arandelas x32



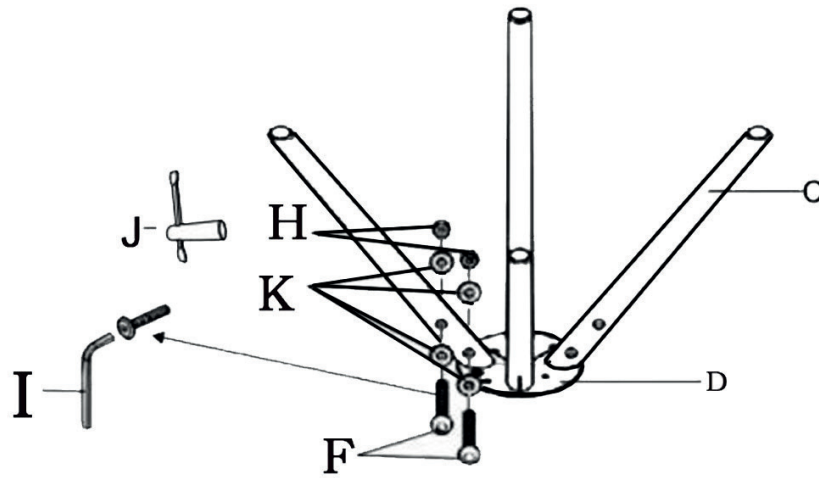
L - Tapas de plástico x8



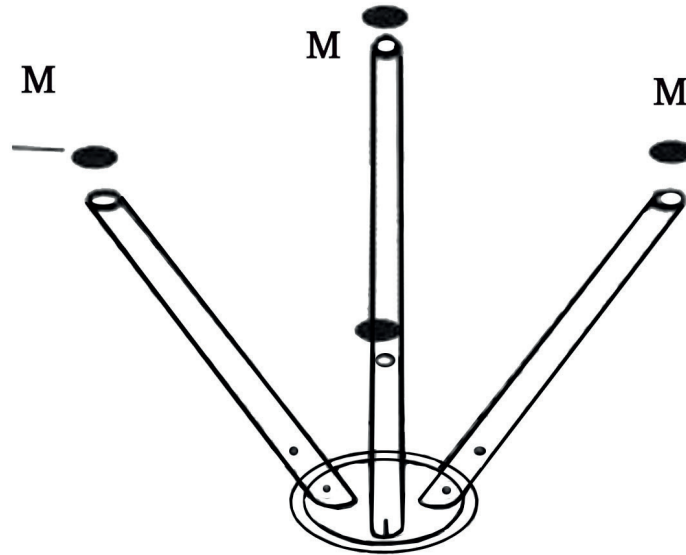
M -Almohadillas x8

Montage :

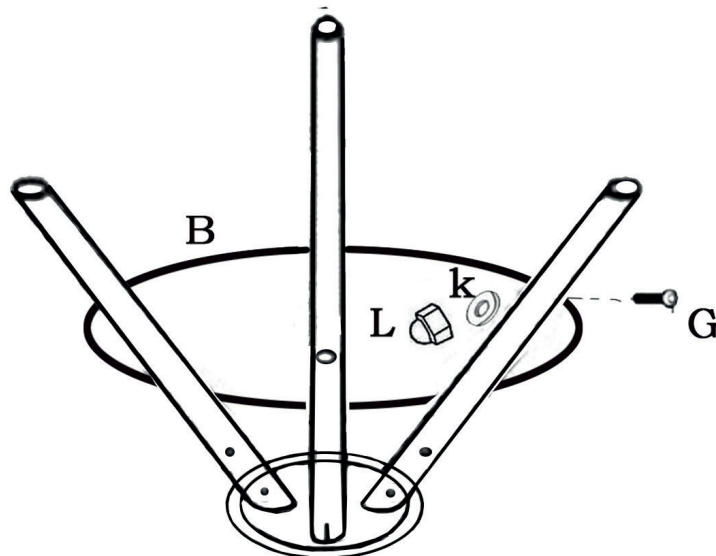
Etapa A :



Etapa B :

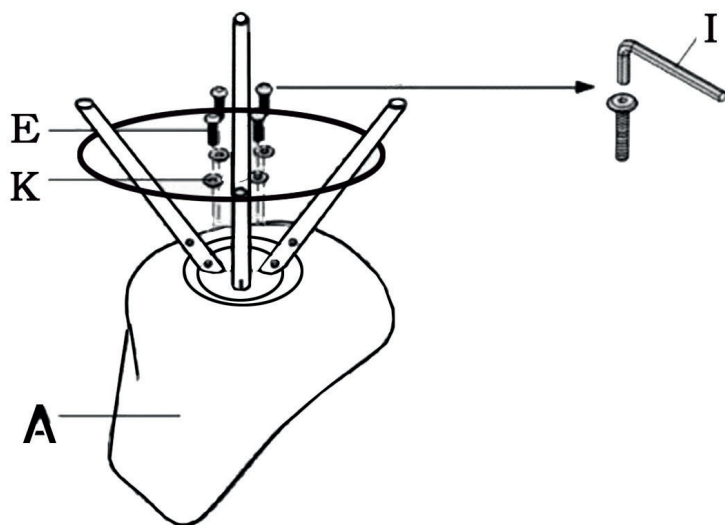


Etapa C :

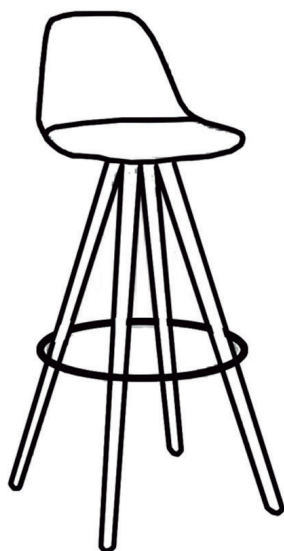


Montage :

Etapa D :



Etapa E :



Información Adicional :

Le rogamos conserve este manual de instrucciones para futuras consultas

Si encuentra algún problema con su producto, le solicitamos que contacte con nuestro servicio de atención al cliente por correo electrónico: contacto@happy-garden.es o por teléfono al 919 035 926

Producto vendido por :
ALLSTORE SAS