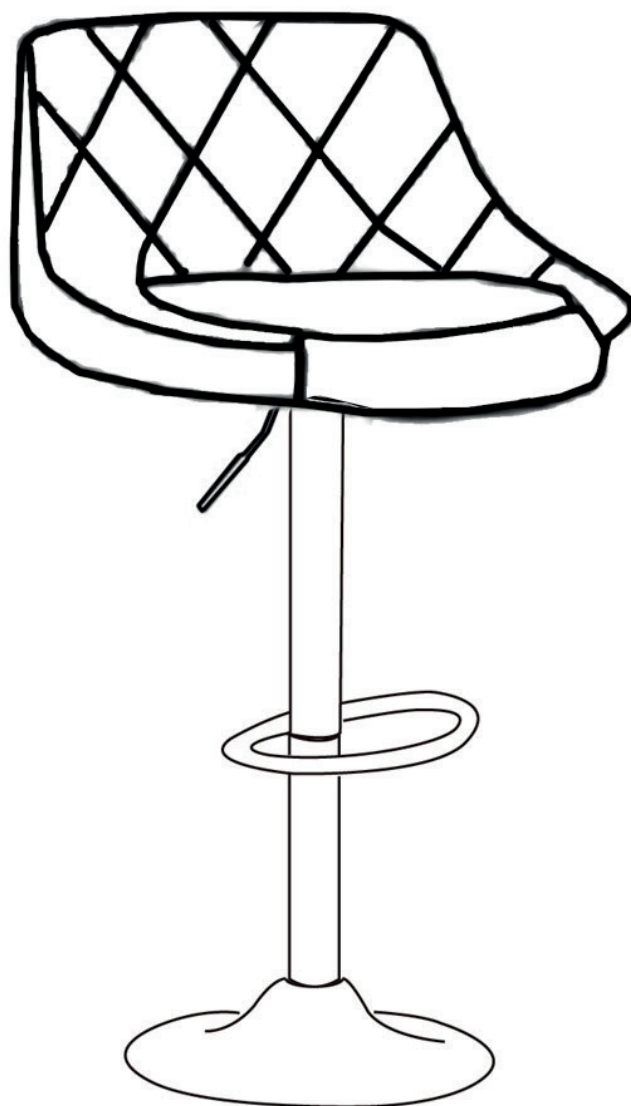
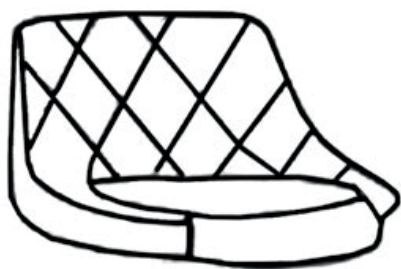


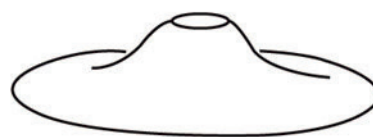
Tabouret de bar JASPER (TAB44-1) INSTRUCTIONS D'ASSEMBLAGE



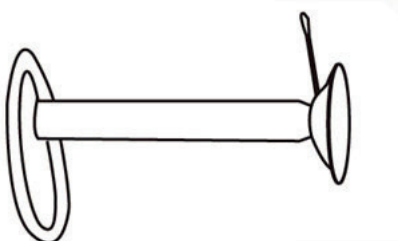
Liste des pièces :



A - Assise ×1



B - Base ×1



C - Pied ×1



D - Pompe à gaz ×1



E - Vis ×4



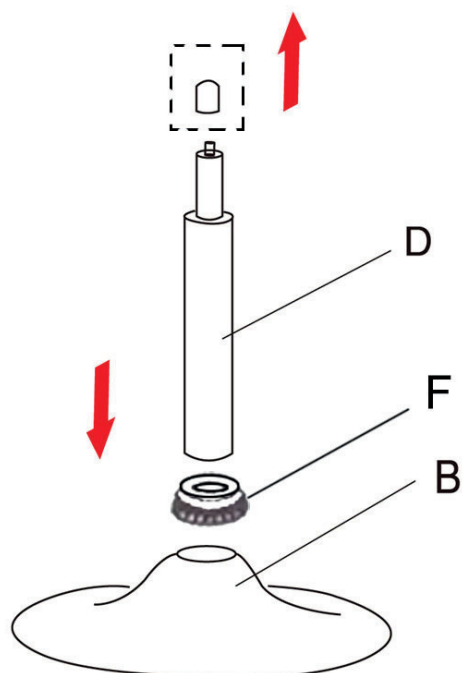
F - Anneau ×1



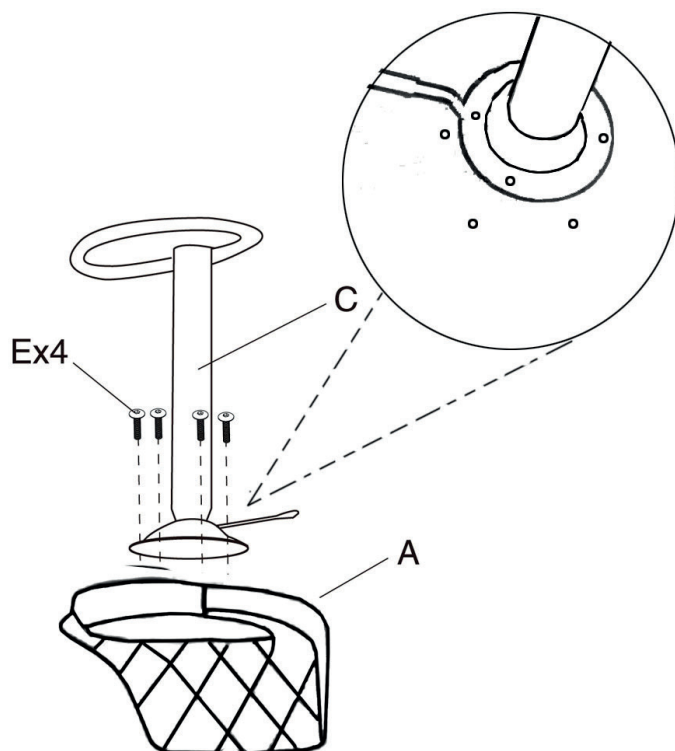
G - Clé BTR ×1

Montage :

Étape A :

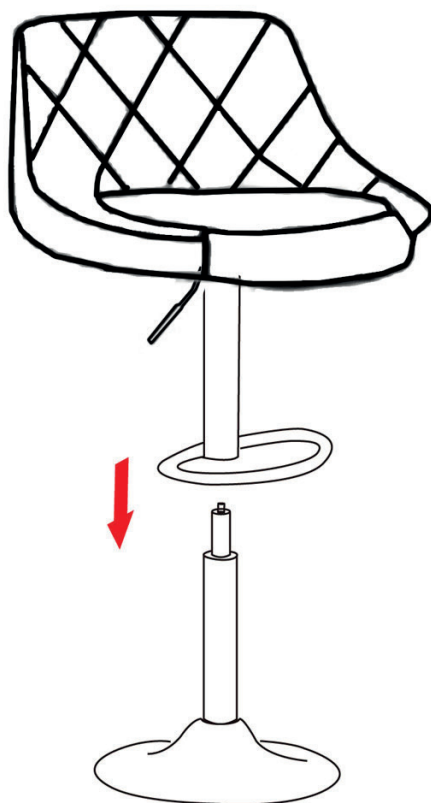


Étape B :

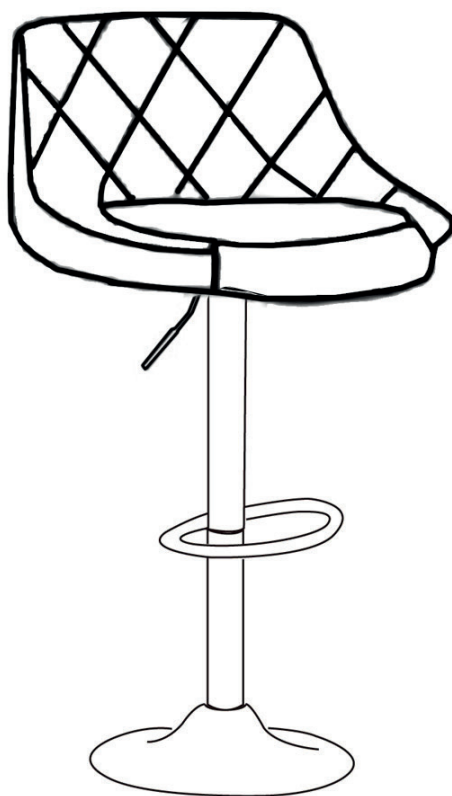


Montage :

Étape C :



Étape D :



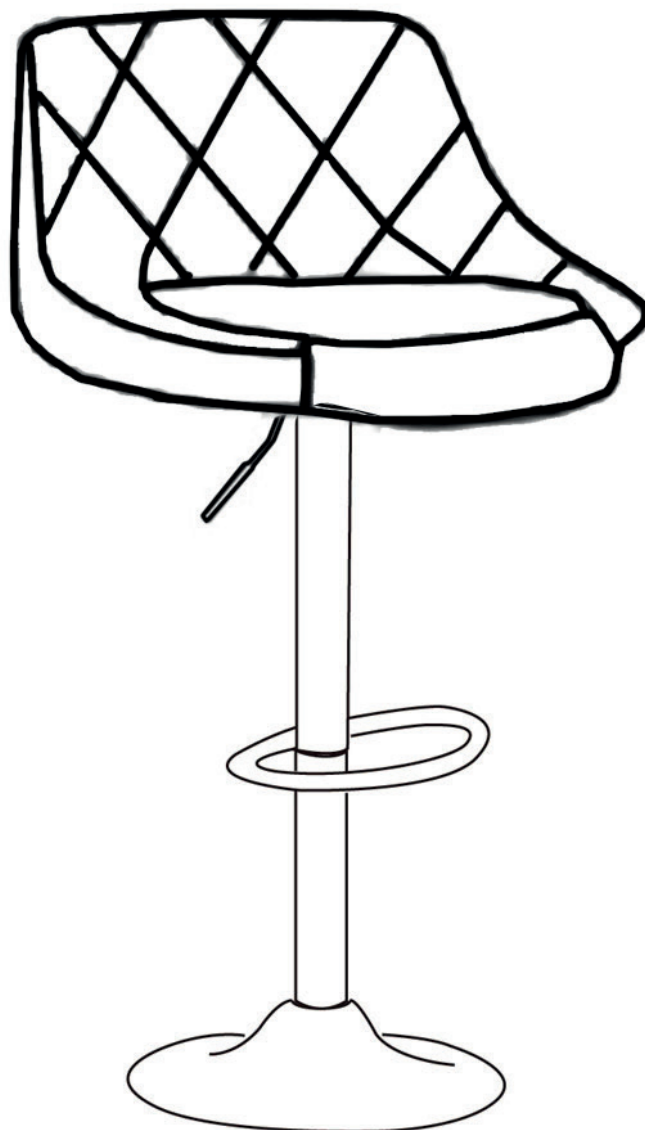
Informations Complémentaires :

Veillez conserver ce manuel pour référence ultérieure

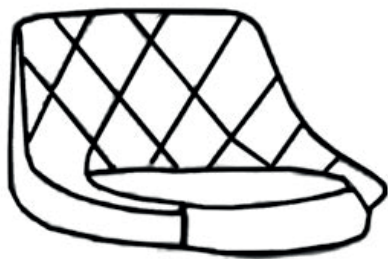
En cas de problème avec votre produit, nous vous invitons à contacter notre service client par mail à contact@happygarden.fr ou par téléphone au +33.3.20.267.567

Produit vendu par :
ALLSTORE SAS
236 av. Clément Ader
PA du Moulin
59118 WAMBRECHIES
FRANCE

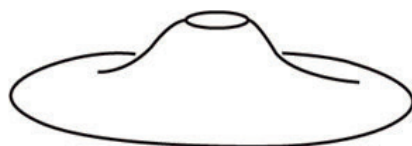
Taburete de bar JASPER (TAB44-1) INSTRUCCIONES DE MONTAJE



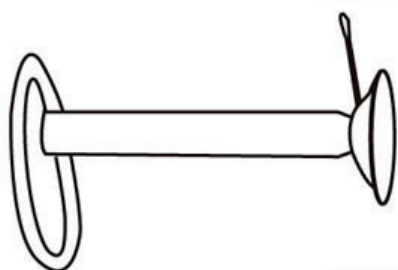
Lista de piezas :



A - Asiento ×1



B - Base ×1



C - Pata ×1



D - Bomba de gas ×1



E - Tornillos ×4



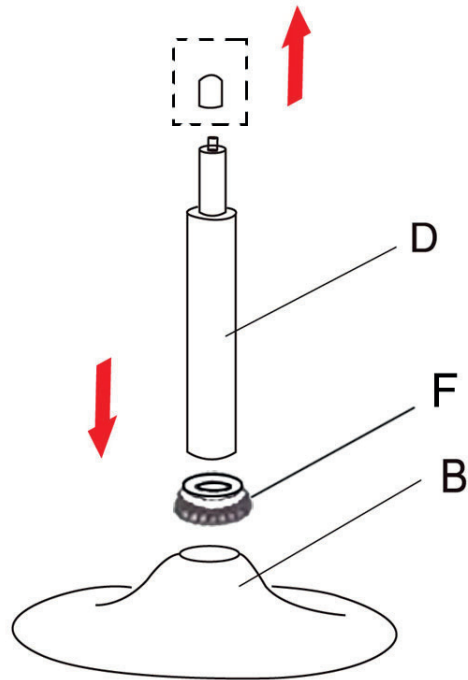
F - Aro ×1



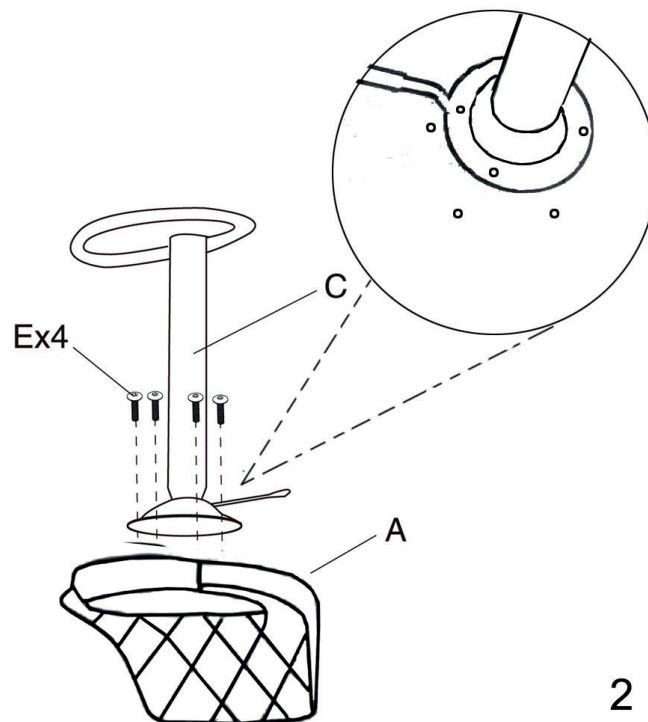
G - Llave BTR ×1

Montaje :

Etapa A :



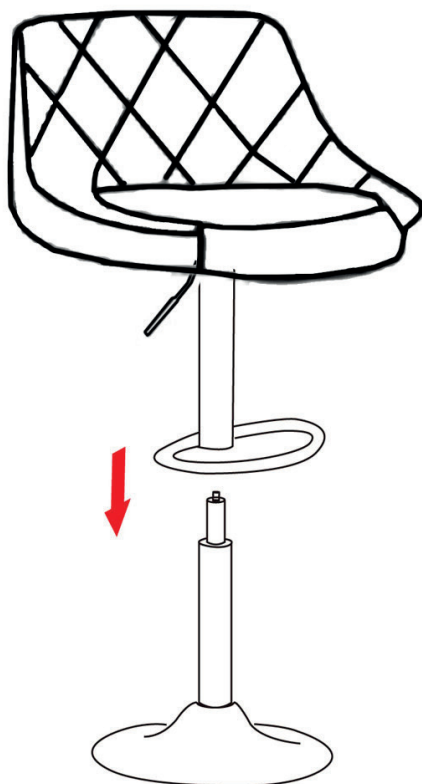
Etapa B :



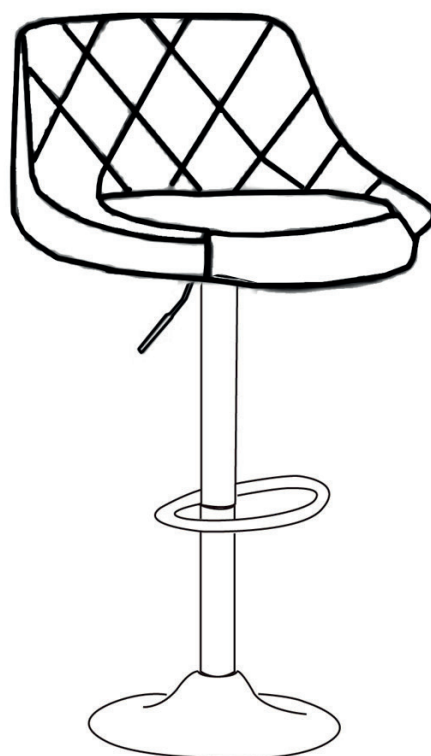
2

Montaje :

Etapa C :



Etapa D :



Información Adicional :

Le rogamos conserve este manual de instrucciones para futuras consultas

Si encuentra algún problema con su producto, le solicitamos que contacte con nuestro servicio de atención al cliente por correo electrónico: contacto@happy-garden.es o por teléfono al 919 035 926

Producto vendido por :
ALLSTORE SAS