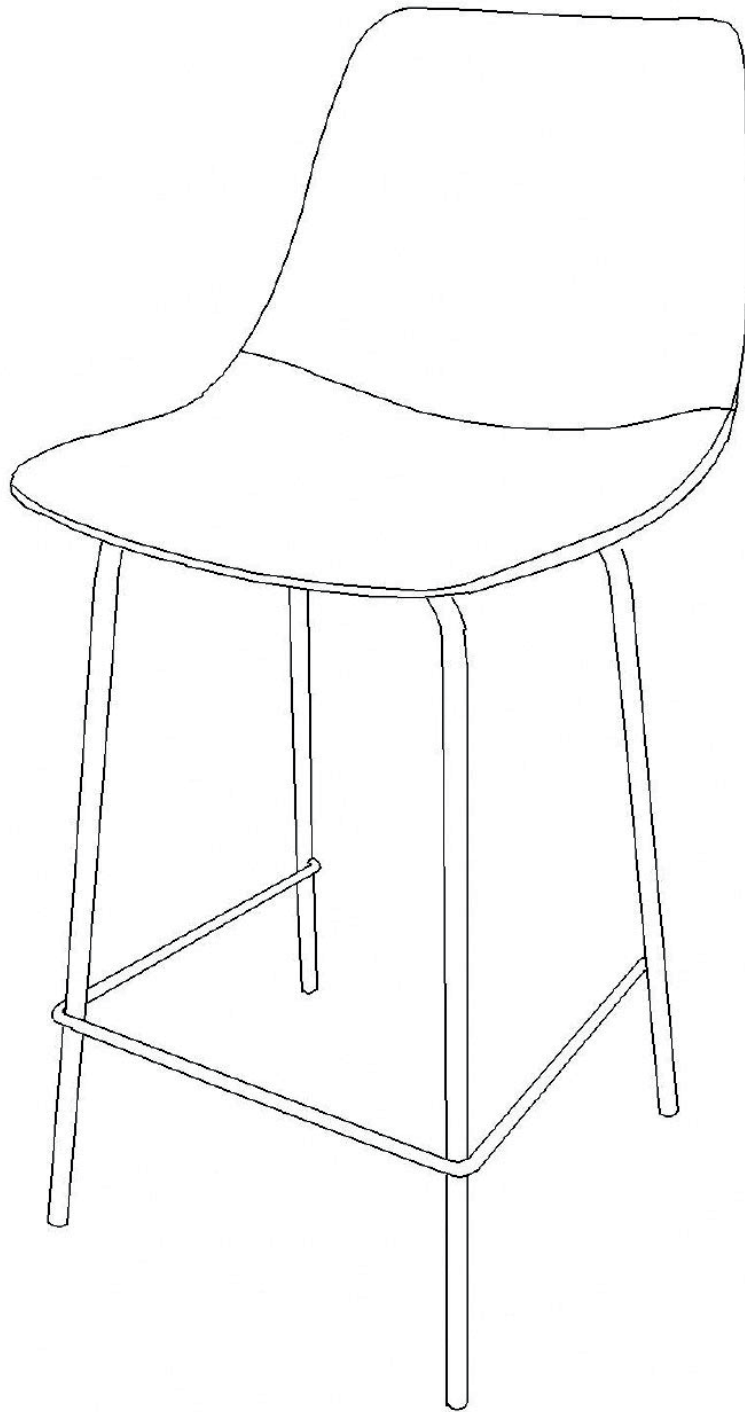
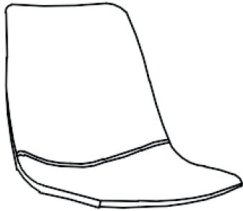
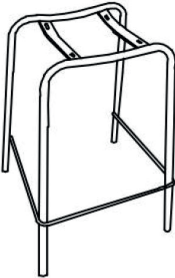
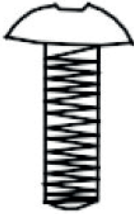
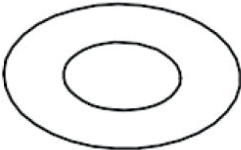



# Lot de 2 tabourets de bar LUCIEN (TAB21) INSTRUCTIONS D'ASSEMBLAGE

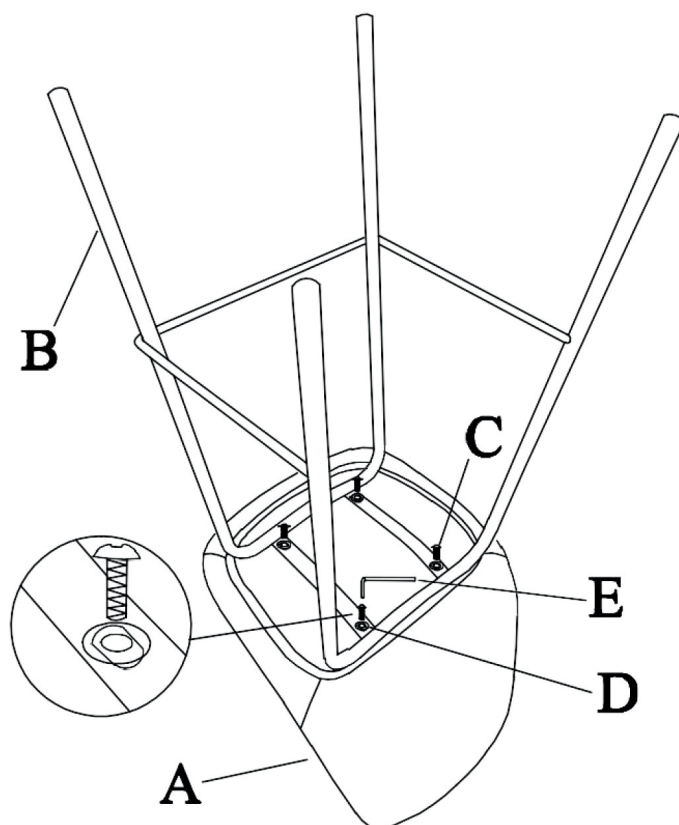


# Liste des pièces :

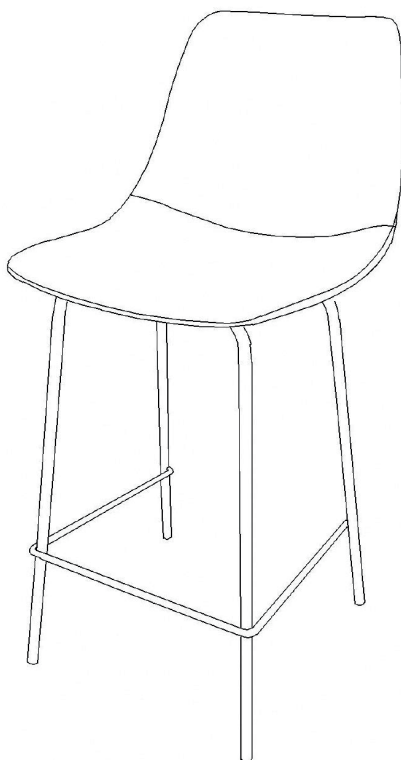
 <p>A- Assise ×1</p>	 <p>B- Pied ×1</p>	 <p>C- Boulon M6x16 ×4</p>
 <p>D- Rondelles ×4</p>	 <p>E- Clé ×1</p>	

# Montage :

Étape A :



Étape B :



**Positionner toutes les vis sans serrer complètement puis visser définitivement une fois que toutes les vis sont en place et que l'article est droit.**

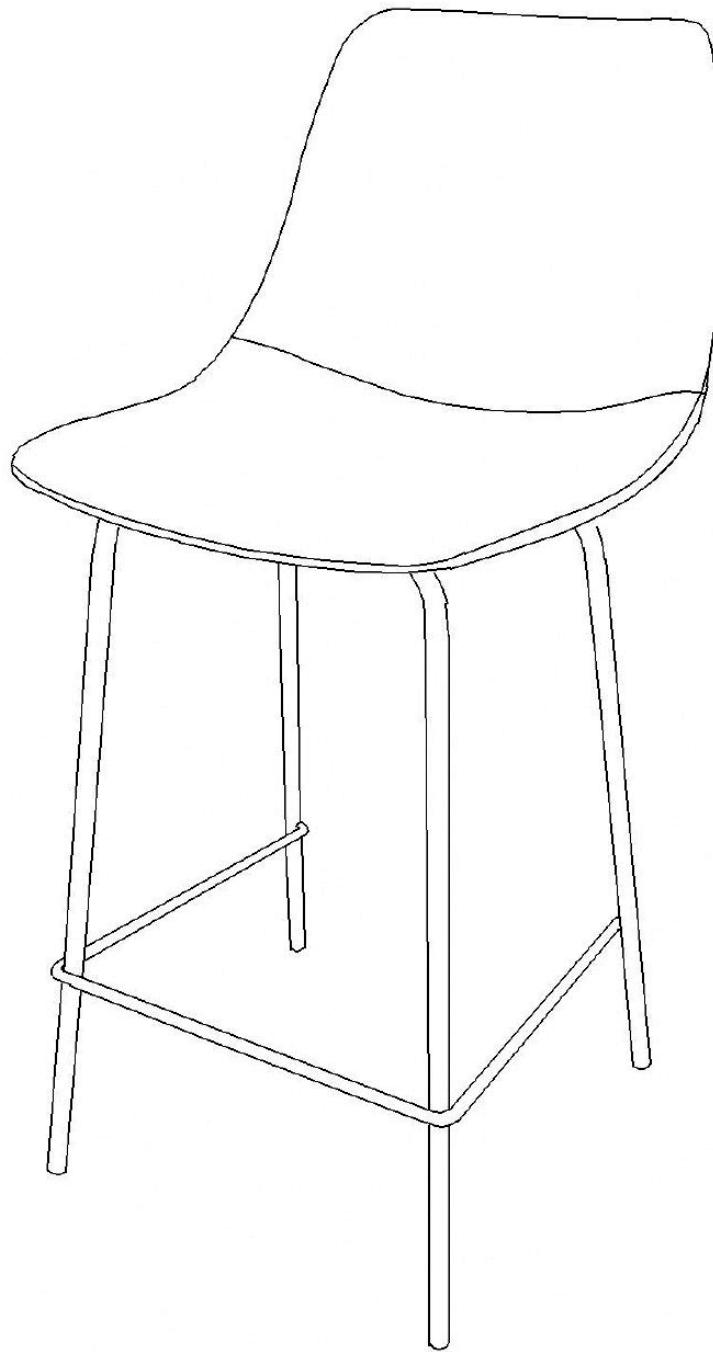
# Informations Complémentaires :

Veillez conserver ce manuel pour référence ultérieure

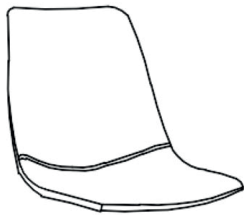
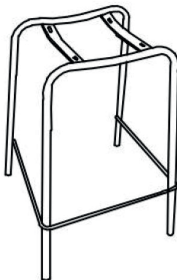
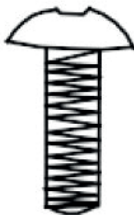
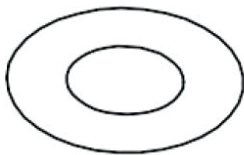

En cas de problème avec votre produit, nous vous invitons à contacter notre service client par mail à [contact@happygarden.fr](mailto:contact@happygarden.fr) ou par téléphone au +33.3.20.267.567

Produit vendu par :  
ALLSTORE SAS  
236 av. Clément Ader  
PA du Moulin  
59118 WAMBRECHIES  
FRANCE

# Lot de 2 tabourets de bar LUCIEN (TAB21) INSTRUCCIONES DE MONTAJE

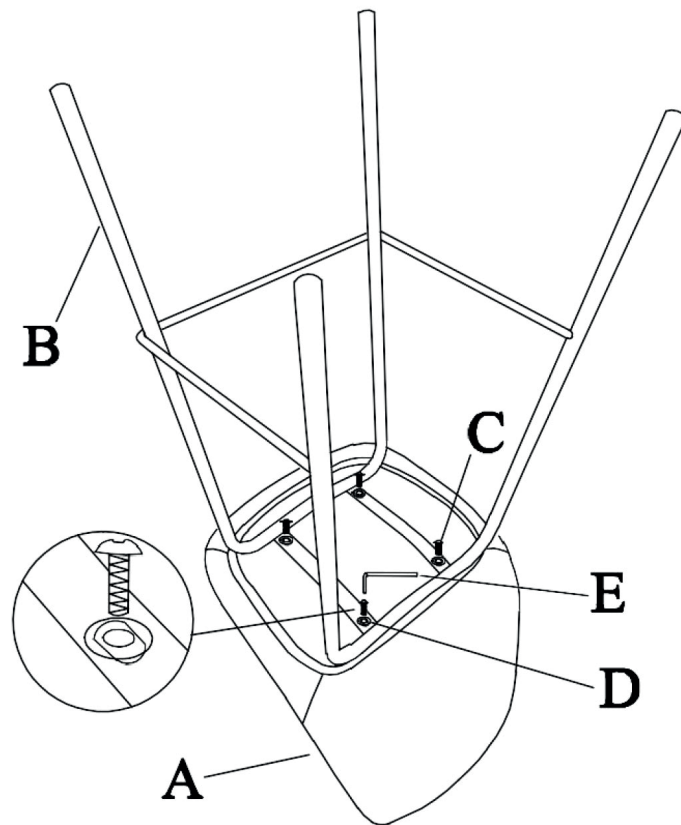


# Lista de piezas :

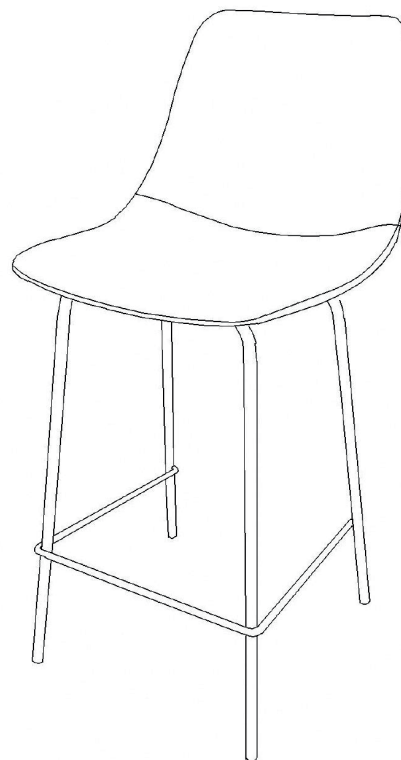
 <p>A- Asiento ×1</p>	 <p>B- Pata ×1</p>	 <p>C- Tornillos M6x16 ×4</p>
 <p>D- Arandela ×4</p>	 <p>E- Llave ×1</p>	

# Montaje :

Etapa A :



Etapa B :



**Para un montaje más fácil y rápido: Coloque todos los tornillos sin apretar completamente y luego atornille definitivamente una vez que todos los tornillos estén en su lugar y que el articulo esté bien recto.**

# Información Adicional :

Le rogamos conserve este manual de instrucciones para futuras consultas

Si encuentra algún problema con su producto, le solicitamos que contacte con nuestro servicio de atención al cliente por correo electrónico: [contacto@happy-garden.es](mailto:contacto@happy-garden.es) o por teléfono al 919 035 926

Producto vendido por :  
ALLSTORE SAS