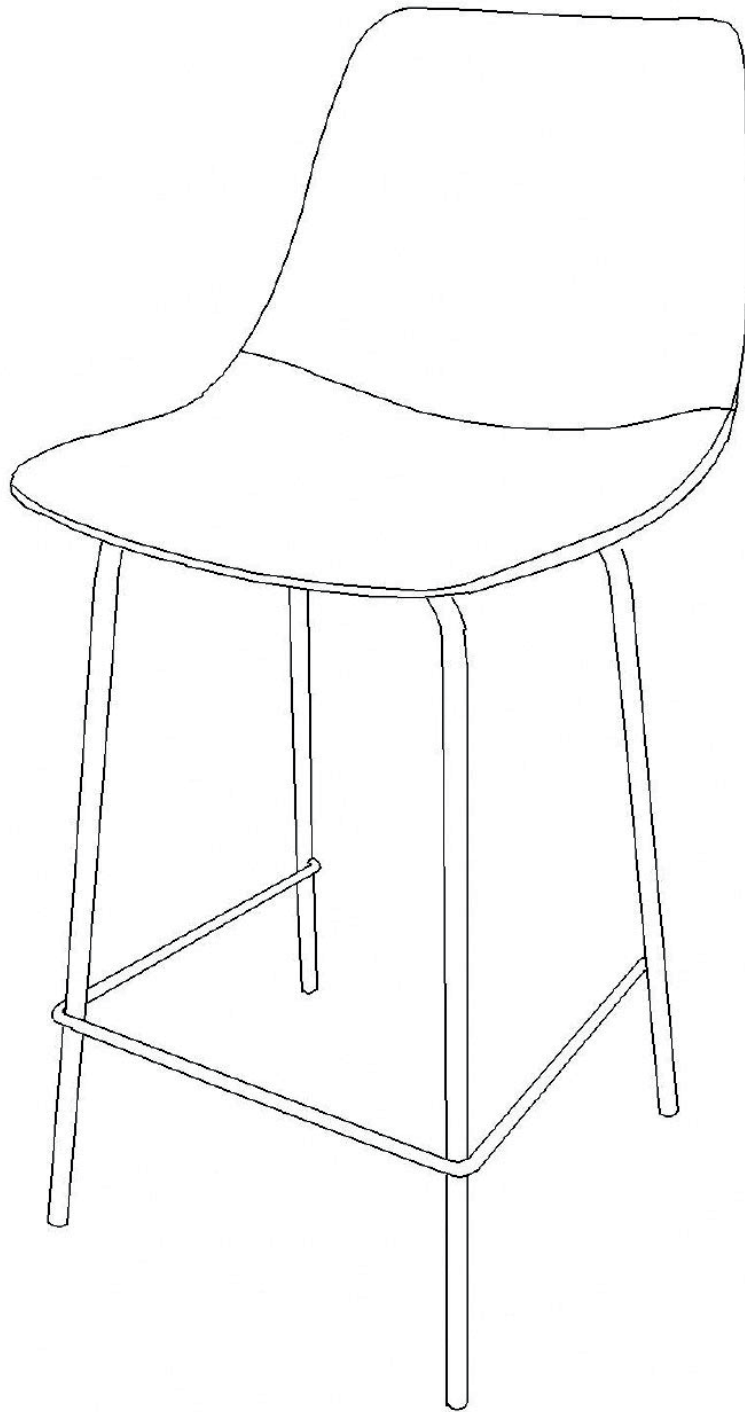
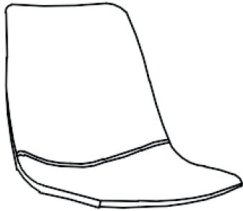
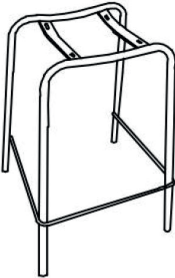
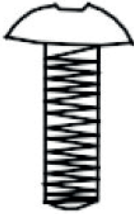
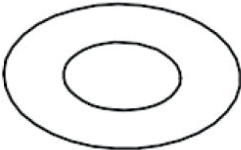



Lot de 2 tabourets de bar LUCIEN (TAB20) INSTRUCTIONS D'ASSEMBLAGE

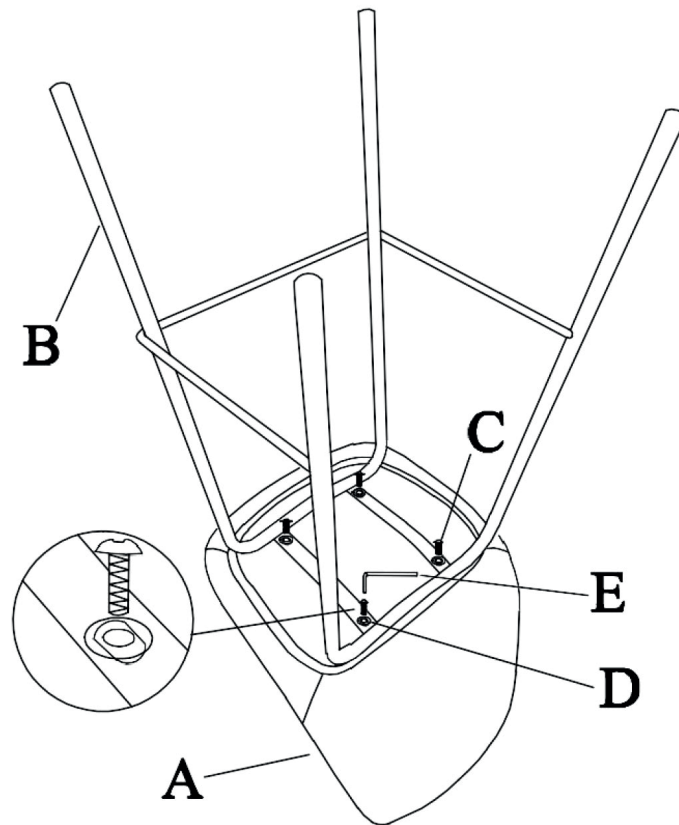


Liste des pièces :

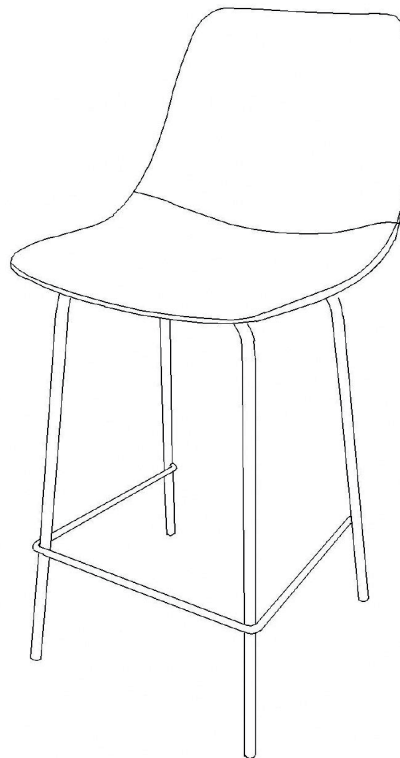
 <p>A- Assise ×1</p>	 <p>B- Pied ×1</p>	 <p>C- Boulon M6x16 ×4</p>
 <p>D- Rondelles ×4</p>	 <p>E- Clé ×1</p>	

Montage :

Étape A :



Étape B :



Positionner toutes les vis sans serrer complètement puis visser définitivement une fois que toutes les vis sont en place et que l'article est droit.

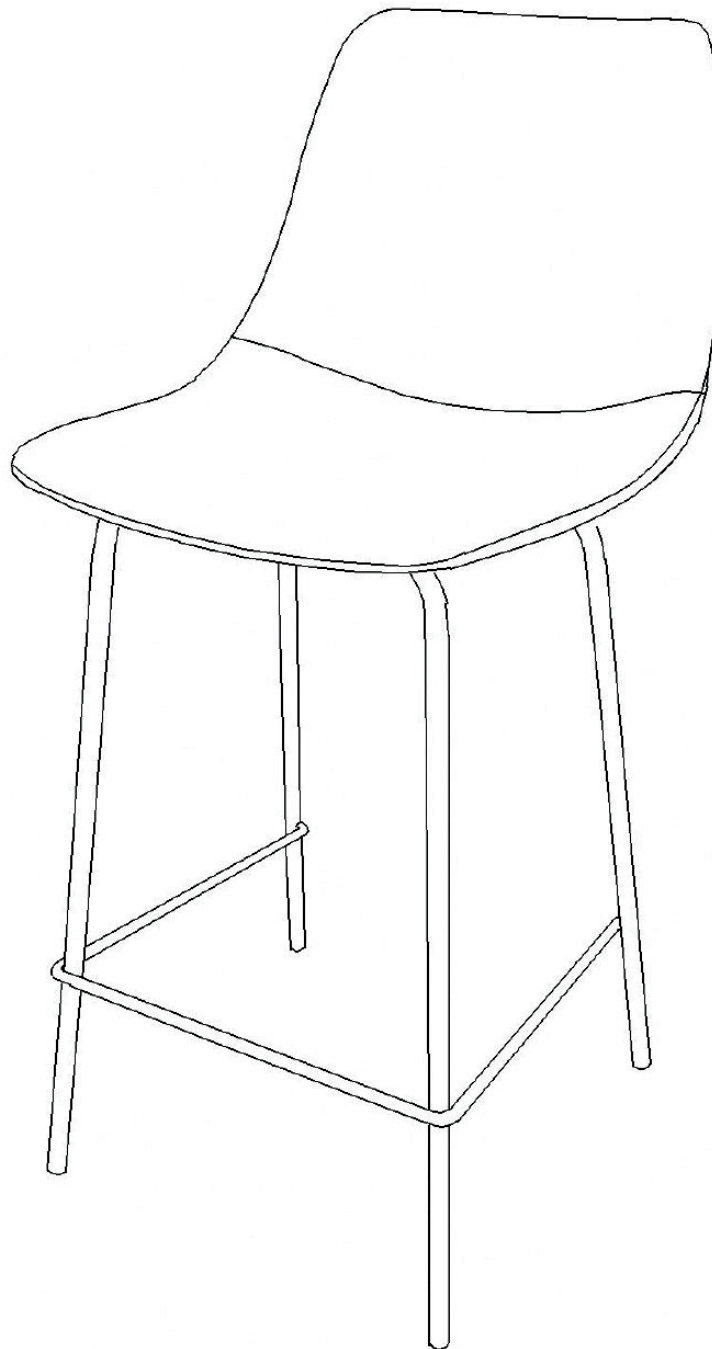
Informations Complémentaires :

Veillez conserver ce manuel pour référence ultérieure

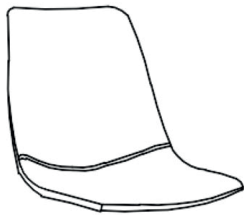
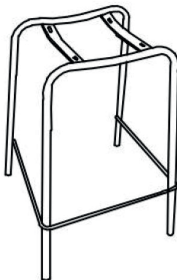
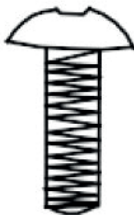
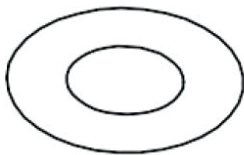

En cas de problème avec votre produit, nous vous invitons à contacter notre service client par mail à contact@happygarden.fr ou par téléphone au +33.3.20.267.567

Produit vendu par :
ALLSTORE SAS
236 av. Clément Ader
PA du Moulin
59118 WAMBRECHIES
FRANCE

Lot de 2 tabourets de bar LUCIEN (TAB20) INSTRUCCIONES DE MONTAJE

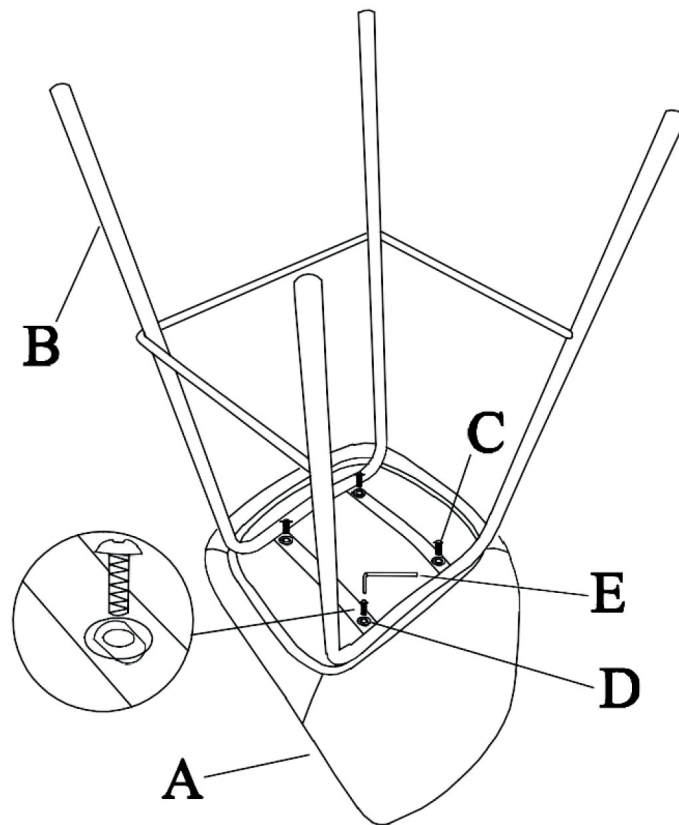


Lista de piezas :

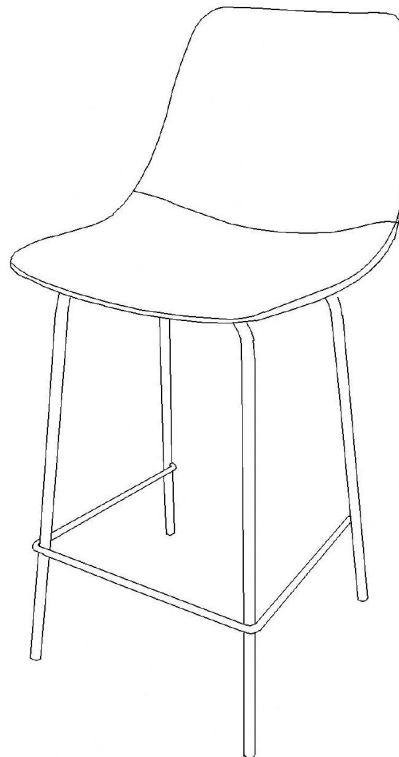
 <p>A- Asiento ×1</p>	 <p>B- Pata ×1</p>	 <p>C- Tornillos M6x16 ×4</p>
 <p>D- Arandela ×4</p>	 <p>E- Llave ×1</p>	

Montaje :

Etapa A :



Etapa B :



Para un montaje más fácil y rápido: Coloque todos los tornillos sin apretar completamente y luego atornille definitivamente una vez que todos los tornillos estén en su lugar y que el artículo esté bien recto.

Información Adicional :

Le rogamos conserve este manual de instrucciones para futuras consultas

Si encuentra algún problema con su producto, le solicitamos que contacte con nuestro servicio de atención al cliente por correo electrónico: contacto@happy-garden.es o por teléfono al 919 035 926

Producto vendido por :
ALLSTORE SAS