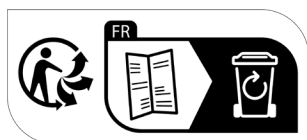
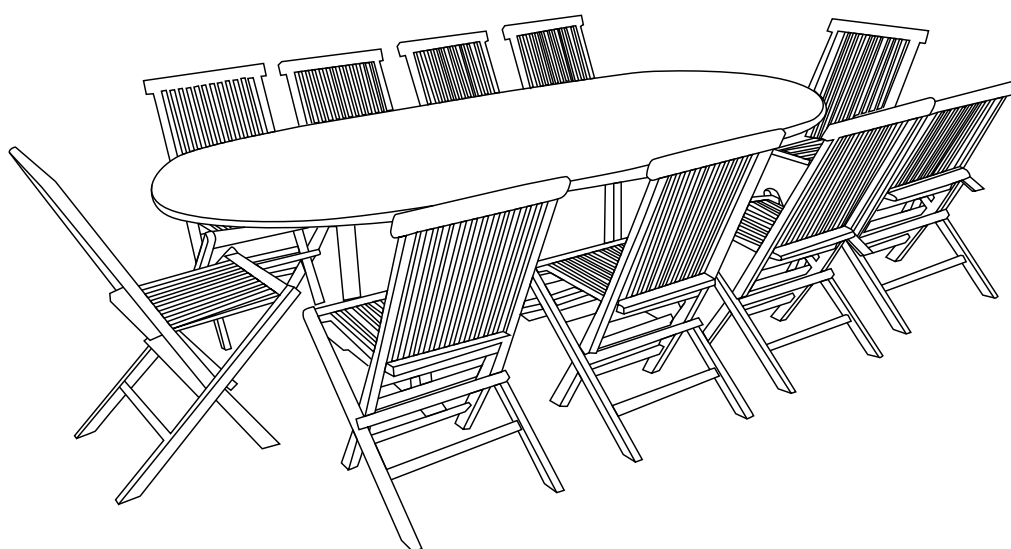
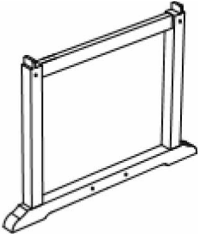
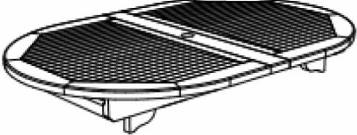
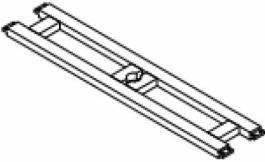




# Salon de jardin LOMBOK (SETTEC12) INSTRUCTIONS D'ASSEMBLAGE

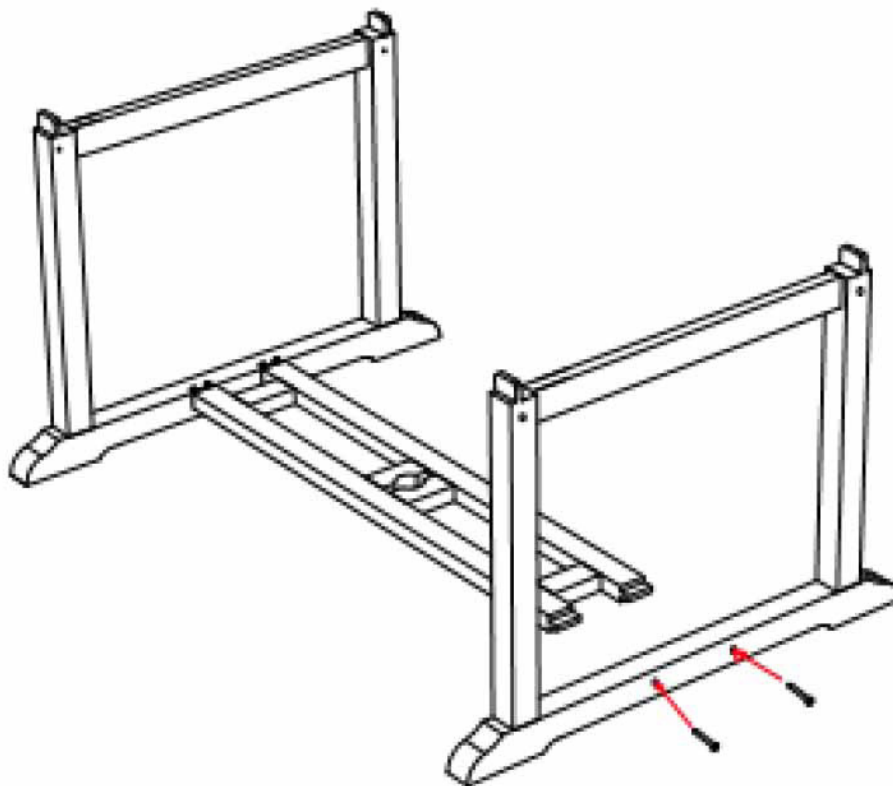


# Liste des pièces :

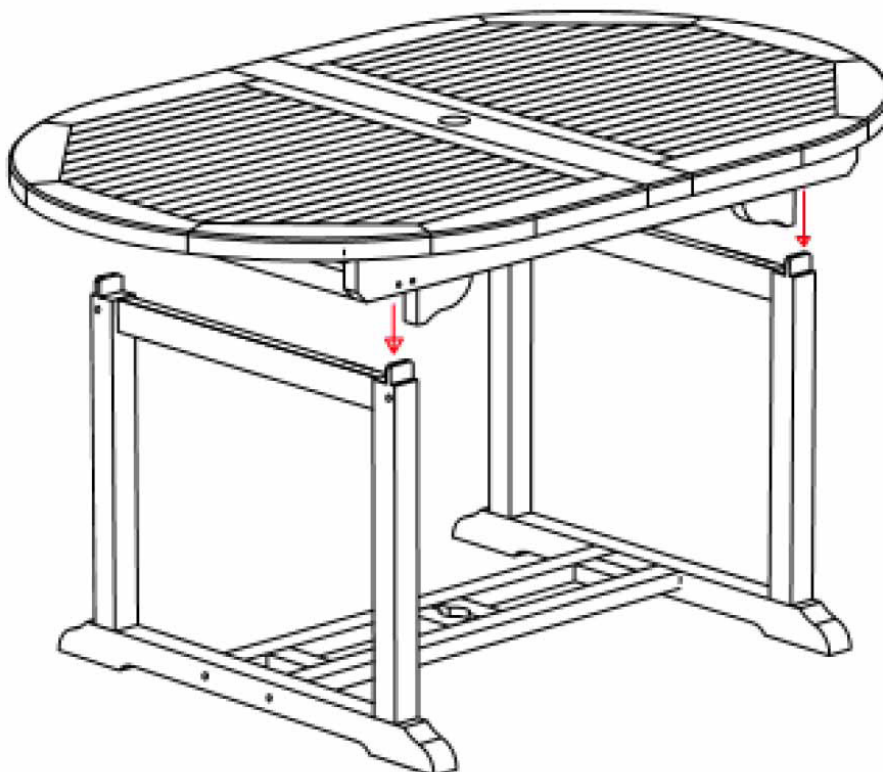
 <p>A - Pieds x2</p>	 <p>B - Plateau x1</p>	 <p>C - Rail central x1</p>
 <p>D - Tenons x8</p>	 <p>E - Clé BTR x1</p>	

# Montage :

Étape A :

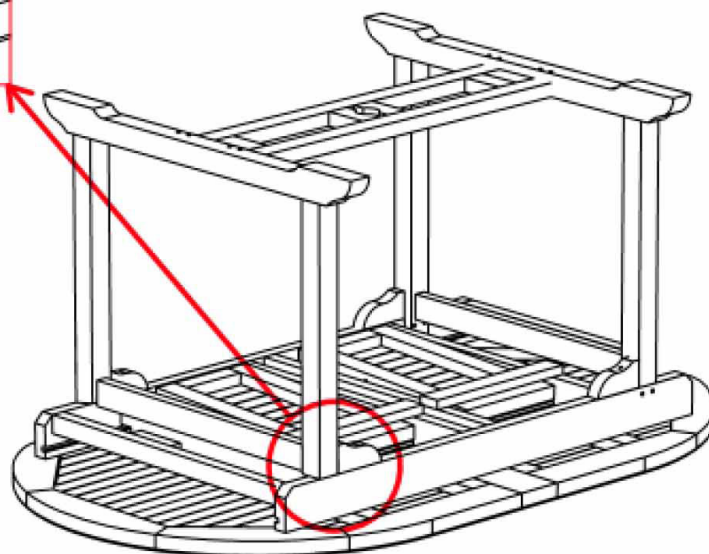
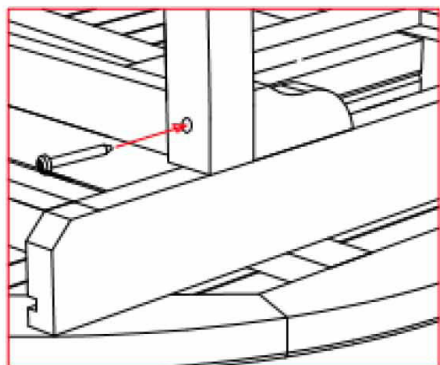


Étape B :

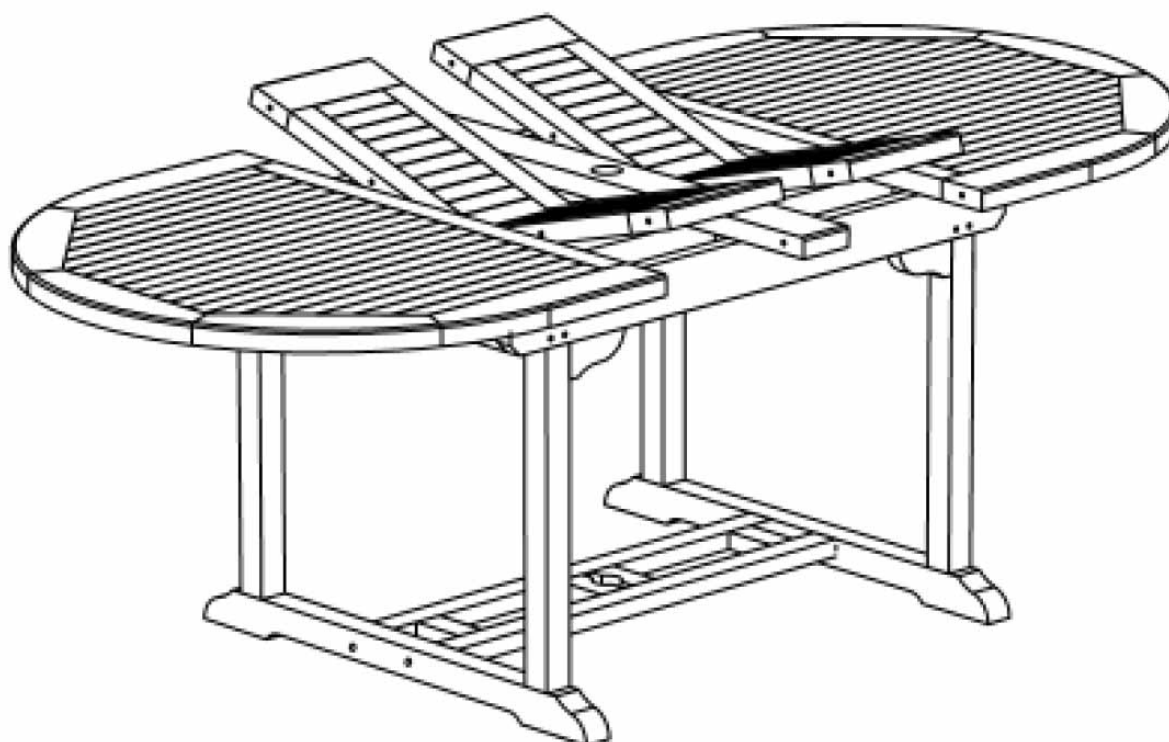


# Montage :

Étape C :



Étape D :



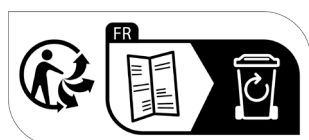
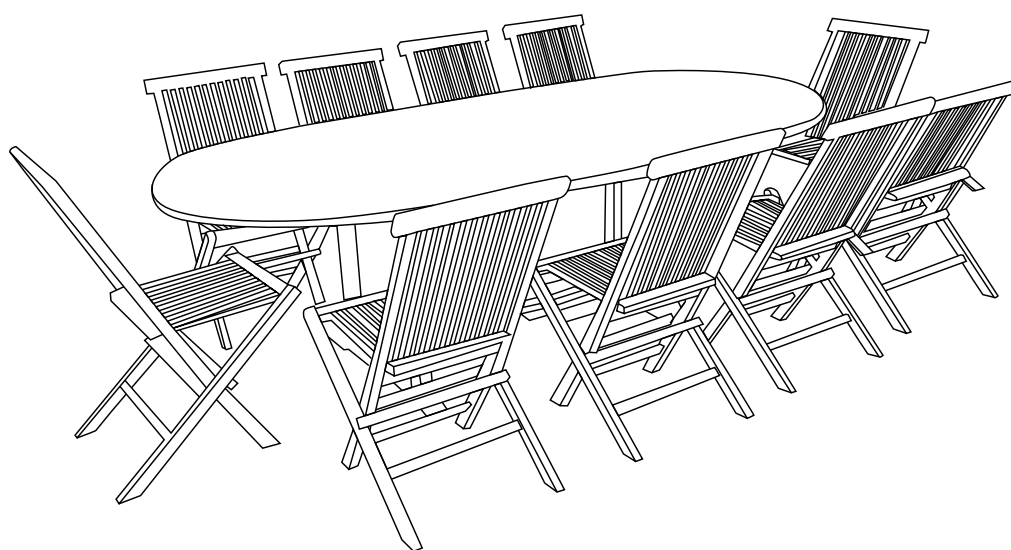
# Informations Complémentaires :

Veillez conserver ce manuel pour référence ultérieure

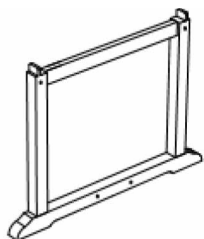
En cas de problème avec votre produit, nous vous invitons à contacter notre service client par mail à [contact@happygarden.fr](mailto:contact@happygarden.fr) ou par téléphone au +33.3.20.267.567

Produit vendu par :  
ALLSTORE SAS  
236 av. Clément Ader  
PA du Moulin  
59118 WAMBRECHIES  
FRANCE

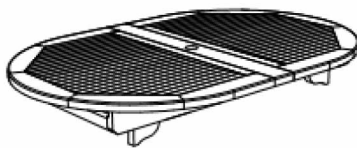
# Salón de jardín LOMBOK (SETTEC12) INSTRUCCIONES DE MONTAJE



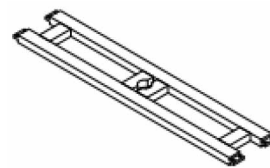
# Lista de piezas :



A - Patas x2



B - Tablero x1



C - Rail central x1



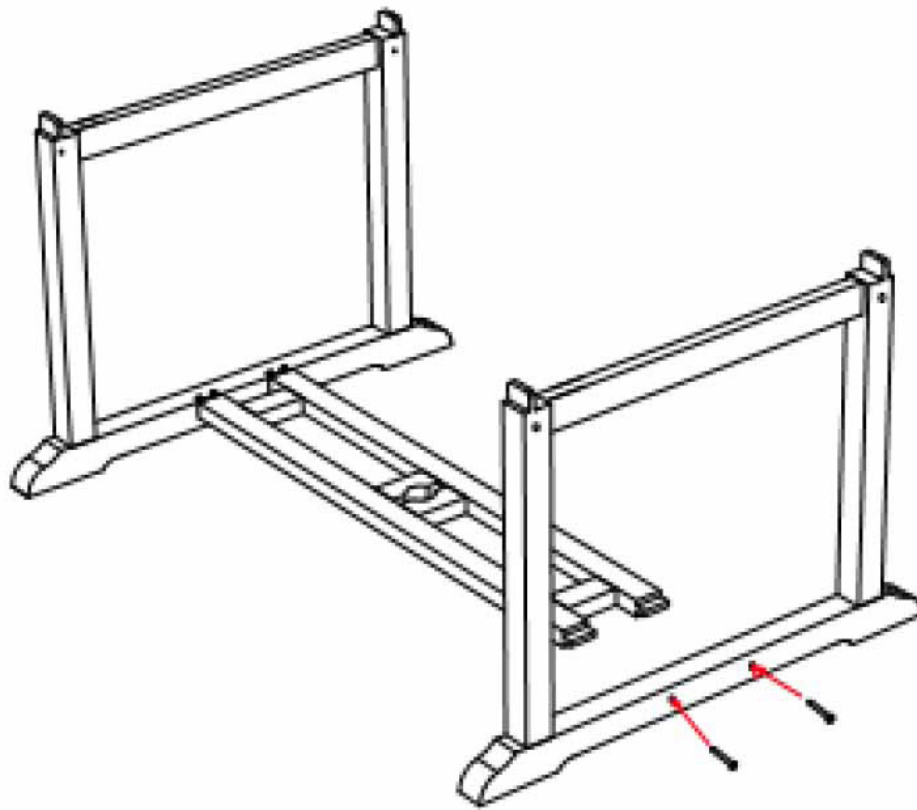
D - Espigas x8



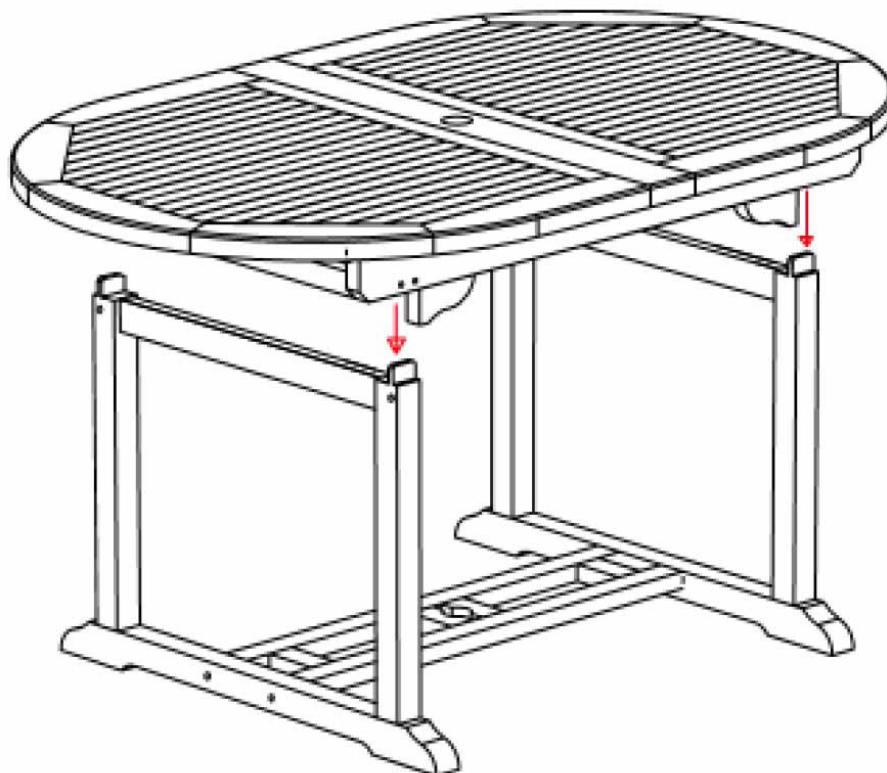
E - Llave BTR x1

# Montaje :

Etapa A :



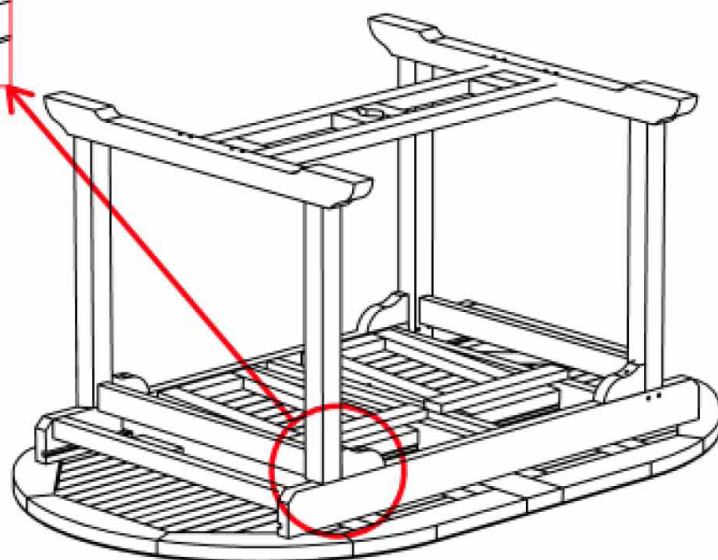
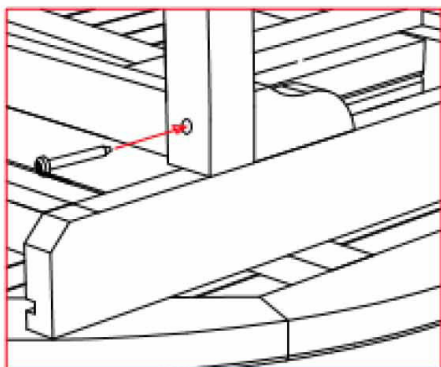
Etapa B :



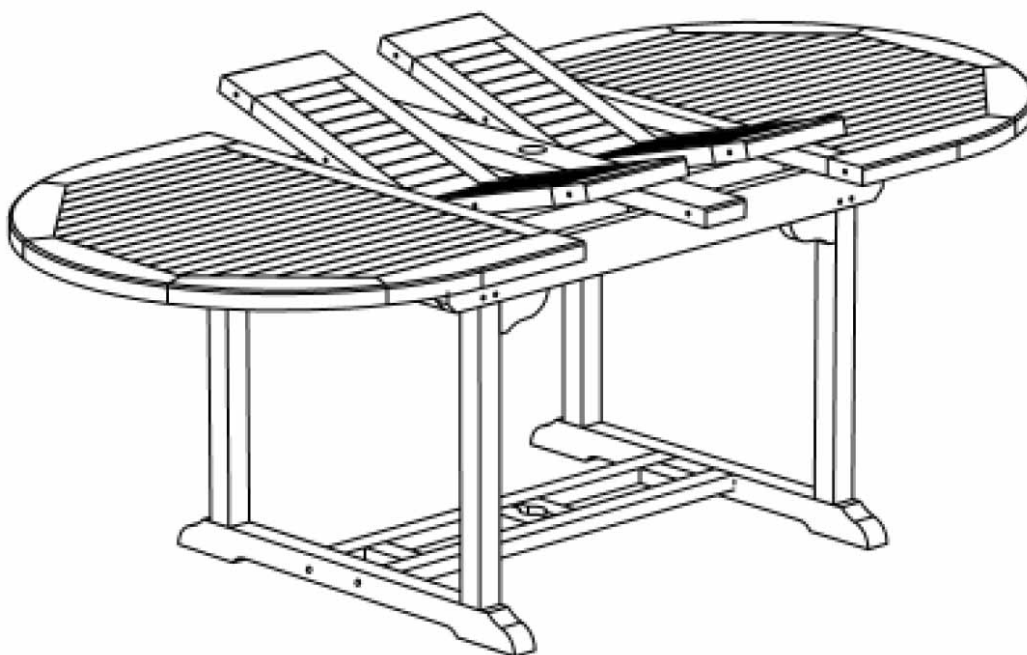


# Montaje :

Etapa C :



Etapa D :



# Información Adicional :

Le rogamos conserve este manual de instrucciones para futuras consultas

Si encuentra algún problema con su producto, le solicitamos que contacte con nuestro servicio de atención al cliente por correo electrónico: [spv@happy-garden.es](mailto:spv@happy-garden.es) o por teléfono al 919 035 926

Producto vendido por :  
ALLSTORE SAS