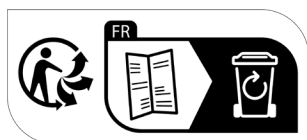
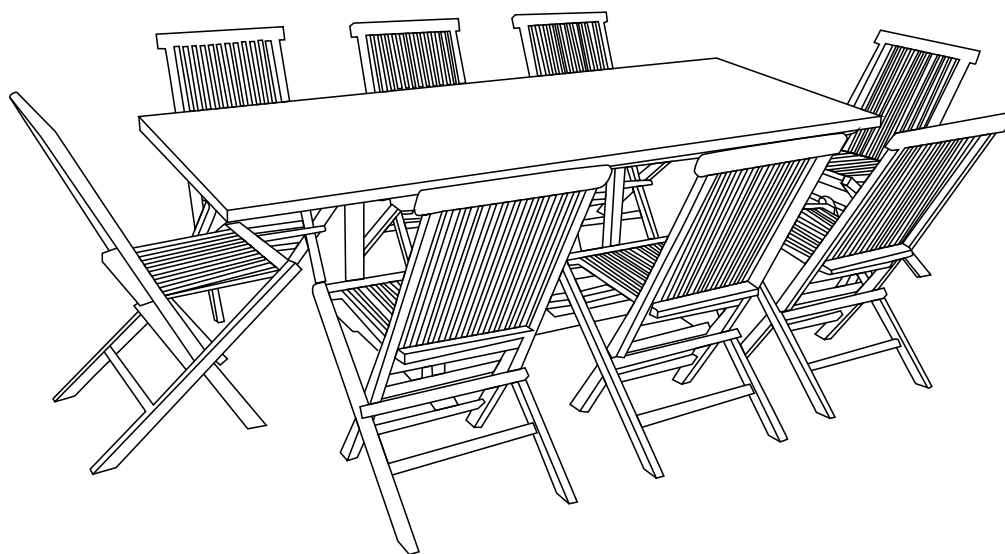
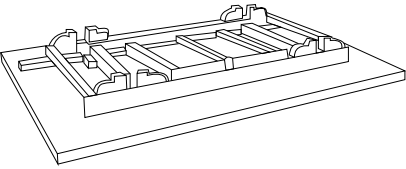
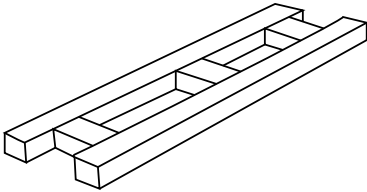
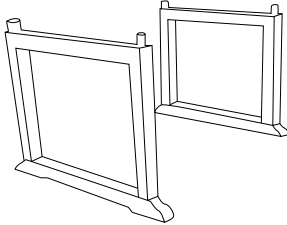

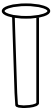



Salon de jardin LOMBOK (SETTEC05) INSTRUCTIONS D'ASSEMBLAGE



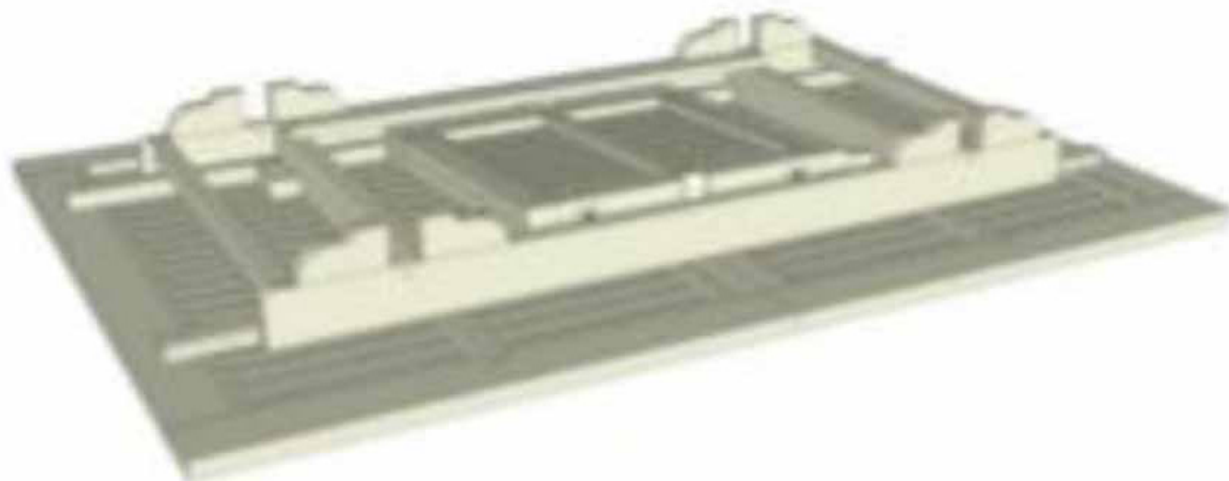
Liste des pièces :

 <p>1 - Plateau x1</p>	 <p>2 - Rail central x1</p>	 <p>3 - Pieds x2</p>
 <p>A - Tenon large</p>	 <p>B - Tenons</p>	 <p>C - Vis</p>

Montage :

Étape A :

Installez le plateau 1 à l'envers, sur une surface parfaitement propre et plate.



Étape B :

Alignez le rail centrale 2 et les pieds 3. Insérez les extrémités du rail central dans les encoches situées sur les pieds.

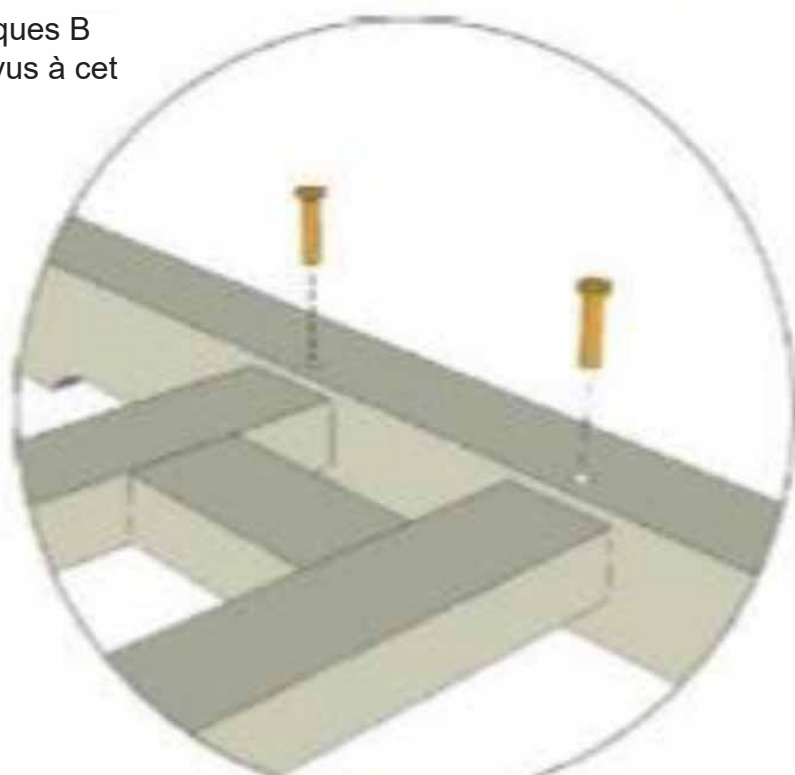
Note : veillez à faire correspondre les étiquettes du rail et celles des pieds avant de les insérer.



Montage :

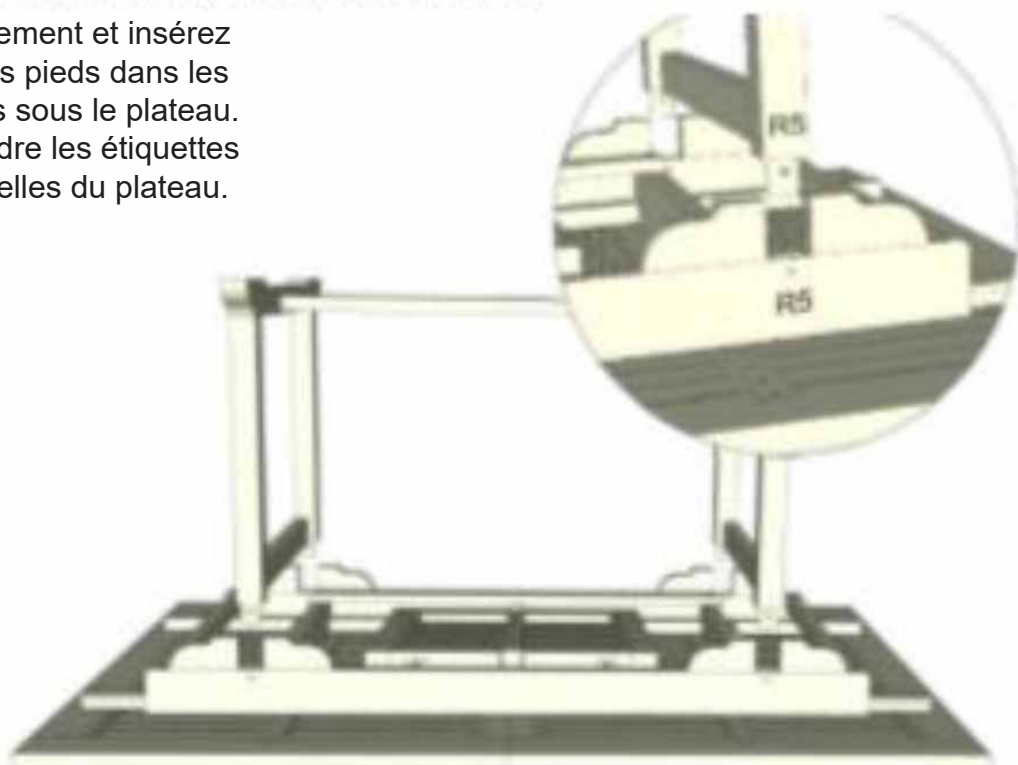
Étape C :

Insérez deux tenons métalliques B par pied, dans les trous prévus à cet effet.



Étape D :

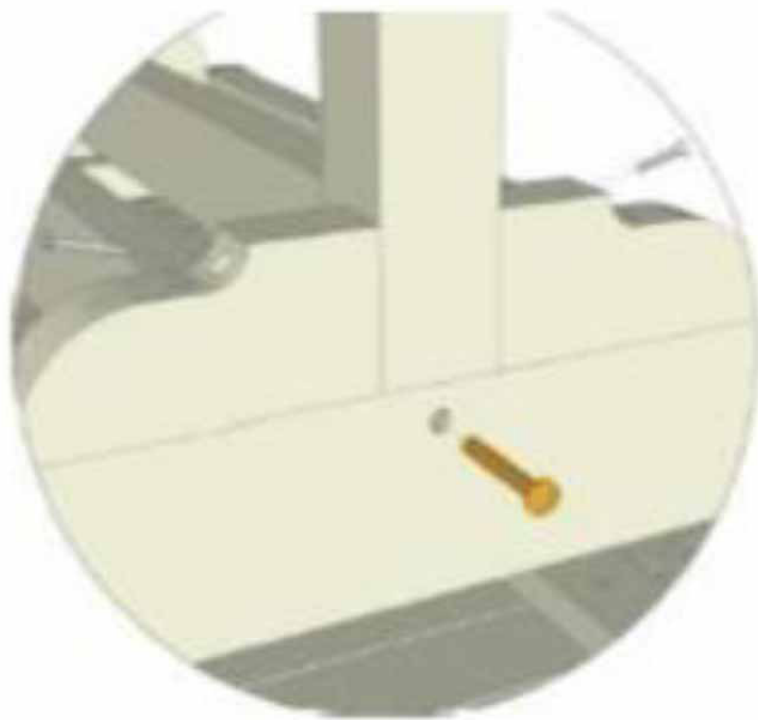
Retourner le piètement et insérez les extrémités des pieds dans les mortaises situées sous le plateau. Faites correspondre les étiquettes des pieds avec celles du plateau.



Montage :

Étape E :

Insérez le tenon large A dans le trou prévu à cet effet. A l'aide d'un tournevis cruciforme, vissez la vis C dans le trou situé sur le support. Placez les trois tenons et vis restants à chaque coin.



Étape F :

Pour agrandir la table, écartez les deux parties rectangulaires de la table, retournez la partie centrale alors dévoilée et ouvrez-la. Couvrez le trou du parasol à l'aide du cache et il ne vous reste plus qu'à profiter de votre table !



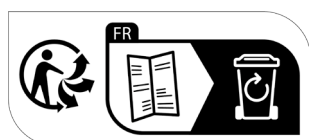
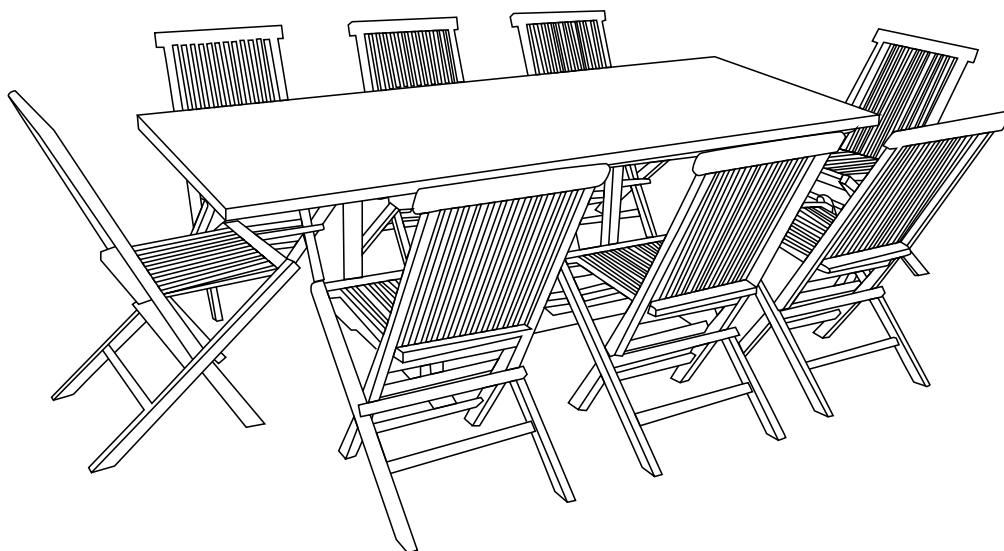
Informations Complémentaires :

Veillez conserver ce manuel pour référence ultérieure

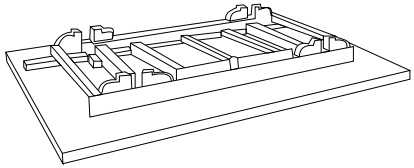
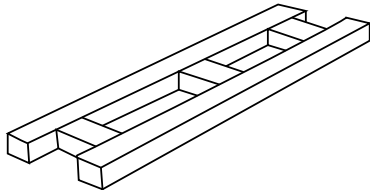
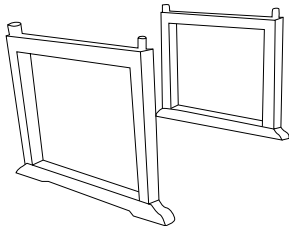

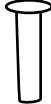

En cas de problème avec votre produit, nous vous invitons à contacter notre service client par mail à contact@happygarden.fr ou par téléphone au +33.3.20.267.567

Produit vendu par :
ALLSTORE SAS
236 av. Clément Ader
PA du Moulin
59118 WAMBRECHIES
FRANCE

Salón de jardín LOMBOK (SETTEC05) INSTRUCCIONES DE MONTAJE



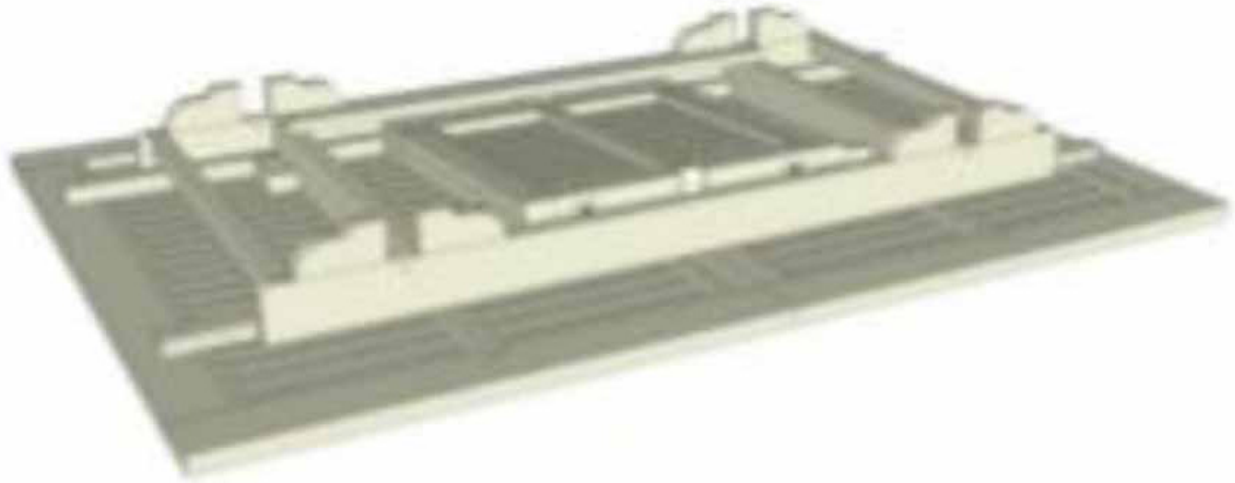
Lista de piezas :

 <p>1 - Tablero x1</p>	 <p>2 - Rail central x1</p>	 <p>3 - Patas x2</p>
 <p>A - Espiga larga</p>	 <p>B - Espiga</p>	 <p>C - Tornillos</p>

Montaje :

Etapa A :

Instalar el tablero 1 al revés en una superficie plana y limpia.



Etapa B :

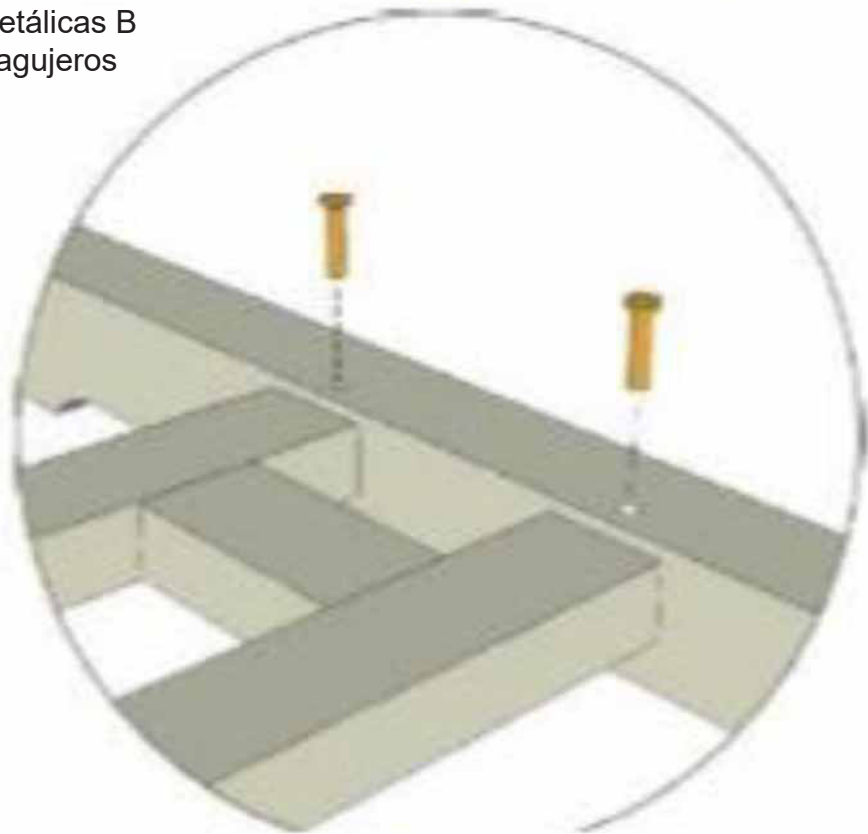
Alinear el rail central 2 con las patas 3. Insertar las extremidades en el rail central en las muescas situadas en las patas.
Nota : Compruebe que las etiquetas del rail y las de las patas coinciden antes de insertarlas.



Montaje :

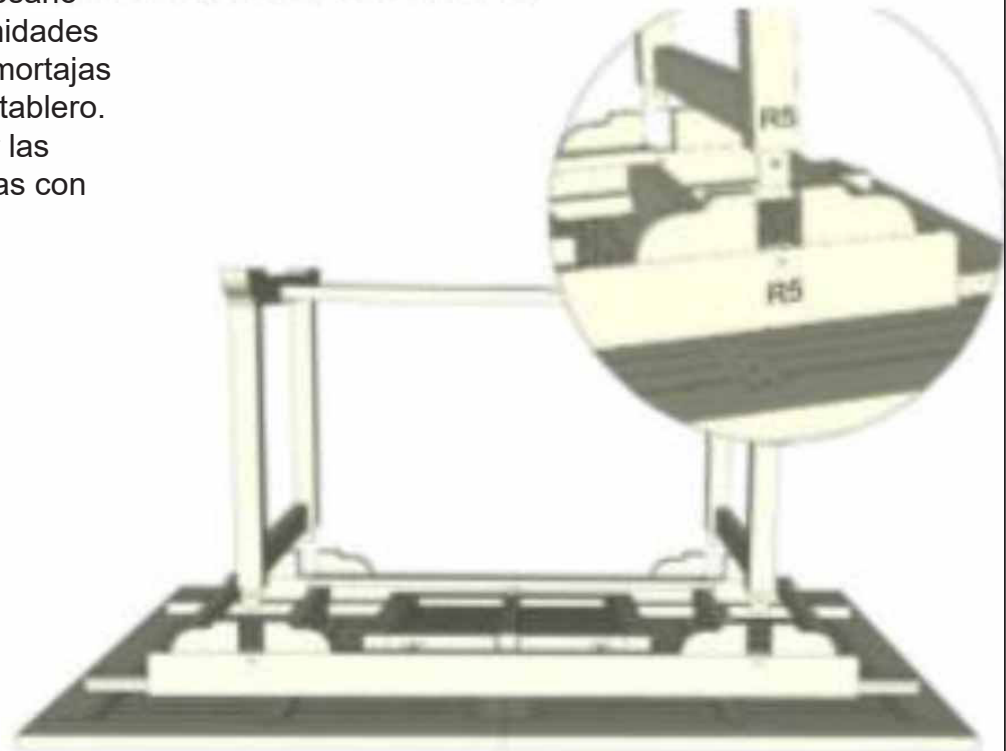
Etapa C :

Insertar dos espigas metálicas B por pata utilizando los agujeros existentes.



Etapa D :

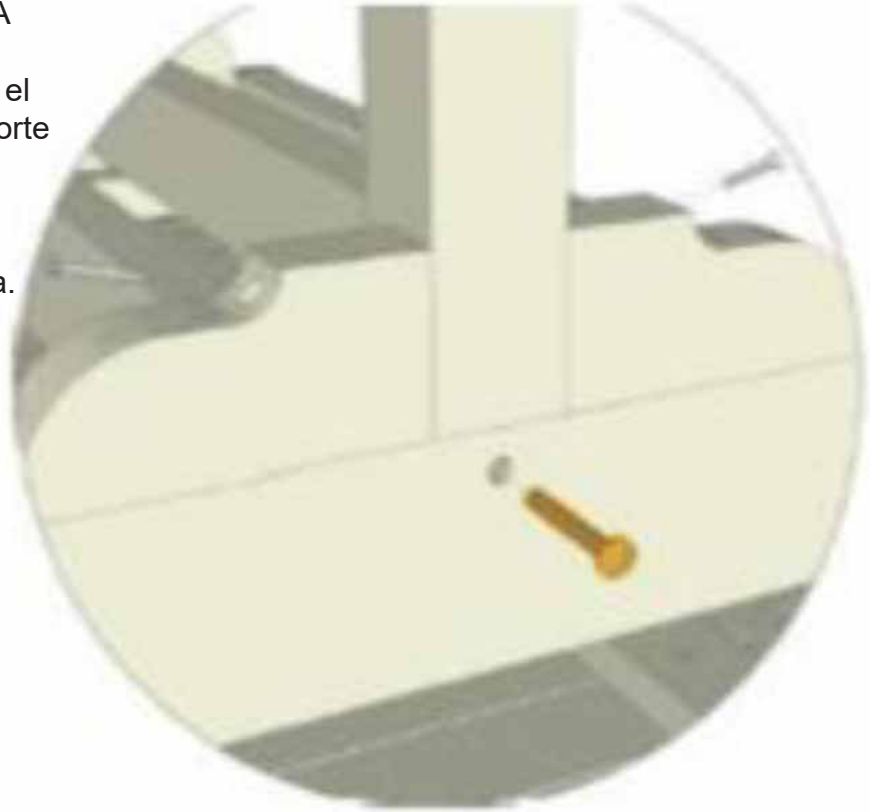
Dar la vuelta al travesaño e insertar las extremidades de las patas en las mortajas situadas debajo del tablero. Tienen que coincidir las etiquetas de las patas con las del tablero.



Montaje :

Etapa E :

Insertar la larga espiga A en el agujero existente. Atornillar el tornillo C en el hueco situado en el soporte con un destornillador de cruz. Colocar las tres espigas y tornillos que quedan en cada esquina.



Etapa F :

Para alargar la mesa, alejar las dos partes redondas, dar la vuelta a la parte central de la mesa y abrirla. Tapar el agujero de la sombrilla con la tapa. ¡Ahora a disfrutar de su mesa!



Información Adicional :

Le rogamos conserve este manual de instrucciones para futuras consultas

Si encuentra algún problema con su producto, le solicitamos que contacte con nuestro servicio de atención al cliente por correo electrónico: spv@happy-garden.es o por teléfono al 919 035 926

Producto vendido por :
ALLSTORE SAS