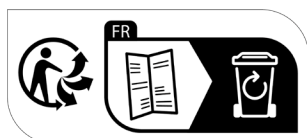
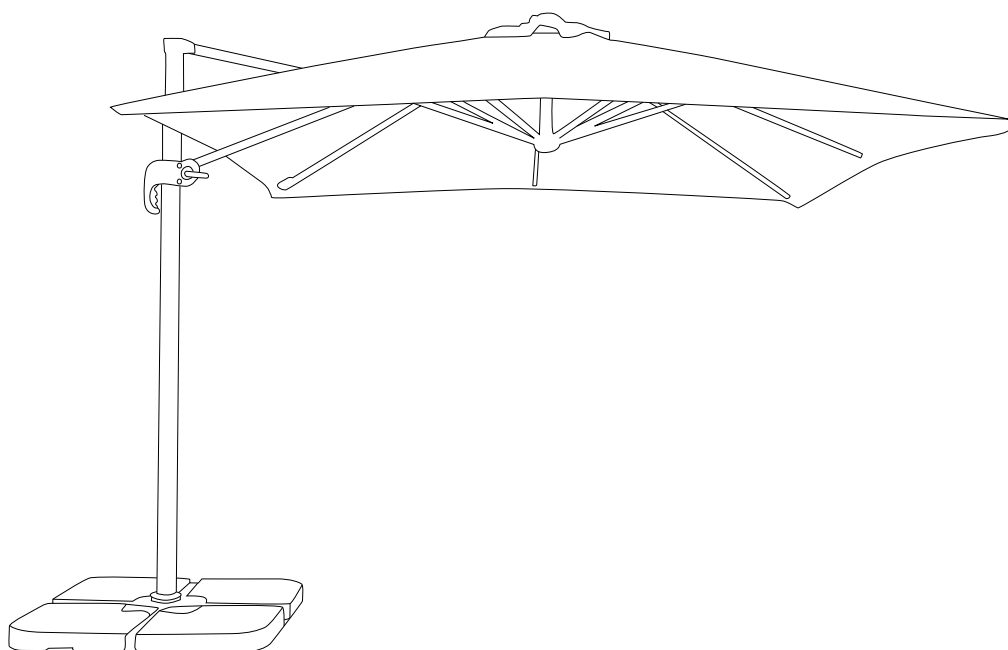


Parasol déporté MOLOKAI (PARL544) INSTRUCTIONS D'ASSEMBLAGE



Conseils d'utilisation de votre parasol

Précautions d'emploi :

- Ne pas utiliser en cas de vent, d'averses ou d'orage. Si votre parasol tangue à cause du vent, il est impératif de le replier.
- Retirer toute attache qui maintient le parasol en position fermée, libérer les baleines avant chaque utilisation. Si la manivelle est difficile à actionner, ménager-la en tirant délicatement sur les baleines, pour amorcer le mécanisme d'ouverture.
- Lorsqu'il n'est pas utilisé, refermer le parasol et le couvrir avec une housse.
- Tenir éloigné des barbecues et autres sources de chaleur.
- Pour éviter une décoloration prématurée de la toile, il est impératif de remettre une housse systématiquement après utilisation.
- Positionnez le produit de manière stable sur une surface plane.
- Le parasol doit être ancré au sol ou lesté par des dalles adaptées, d'un poids total de 60kgs minimum.
- Si vous possédez des dalles remplies, il est impératif d'y mettre du sable.
- Ne pas laisser les enfants manipuler ou jouer avec ce produit.
- Ne pas se suspendre à l'armature du produit.
- Ce produit doit être monté par un adulte compétent.
- Attention lors de l'ouverture et fermeture de ce produit, tenir vos mains à l'écart des mécanismes pliants afin d'éviter tout coincement et pincement de doigts.
- La pédale de rotation du parasol se situe au niveau de la base. Pour l'utiliser, il faut actionner la pédale et manier le parasol par le bras principal inférieur.


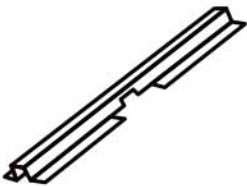










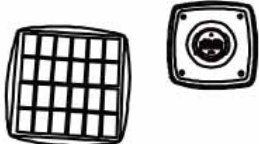

Entretien :

- La toile de votre parasol peut être retirée pour être nettoyée, elle doit être lavée à froid, avec de l'eau savonneuse.
- Ne jamais utiliser de produits d'entretien abrasifs et des solvants comme l'acétone.
- Pour assurer une longue vie à votre parasol, nous vous conseillons de le ranger au sec et à l'abri, lors d'intempéries, ou de non-utilisation prolongée.
- Nettoyer et sécher toujours le produit avant de le couvrir d'une housse ou de le ranger.
- Le parasol est un produit d'extérieur, les parties en acier doivent être traitées avec un produit adapté dès lors que des traces de corrosion apparaissent.

* Tout manquement aux conseils d'utilisation et d'entretien peut entraîner l'annulation de la garantie.

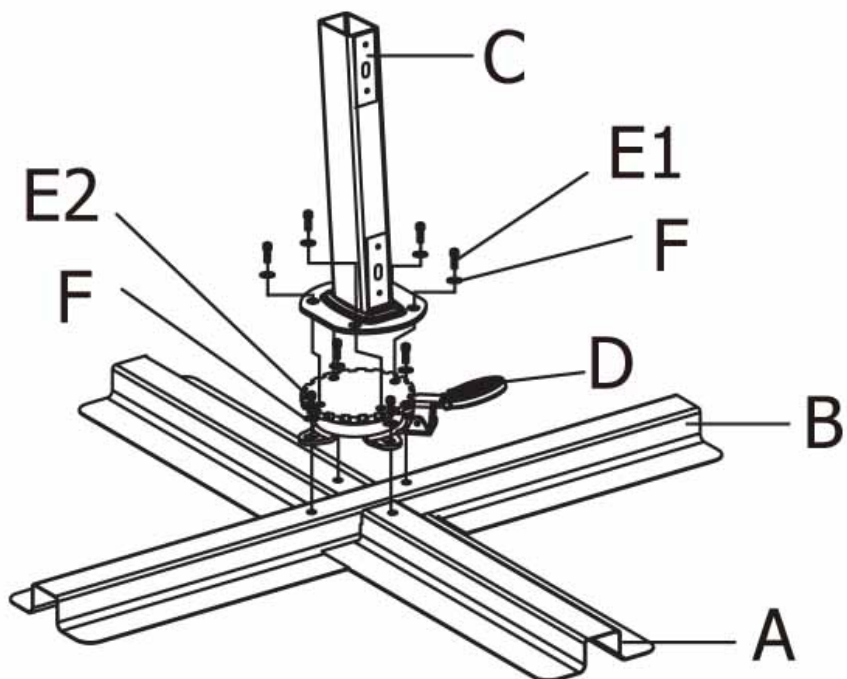
La mise en oeuvre de la garantie Happy Garden s'effectue par le remplacement des pièces endommagées, frais aller/retour à la charge de l'acheteur.

Liste des pièces :

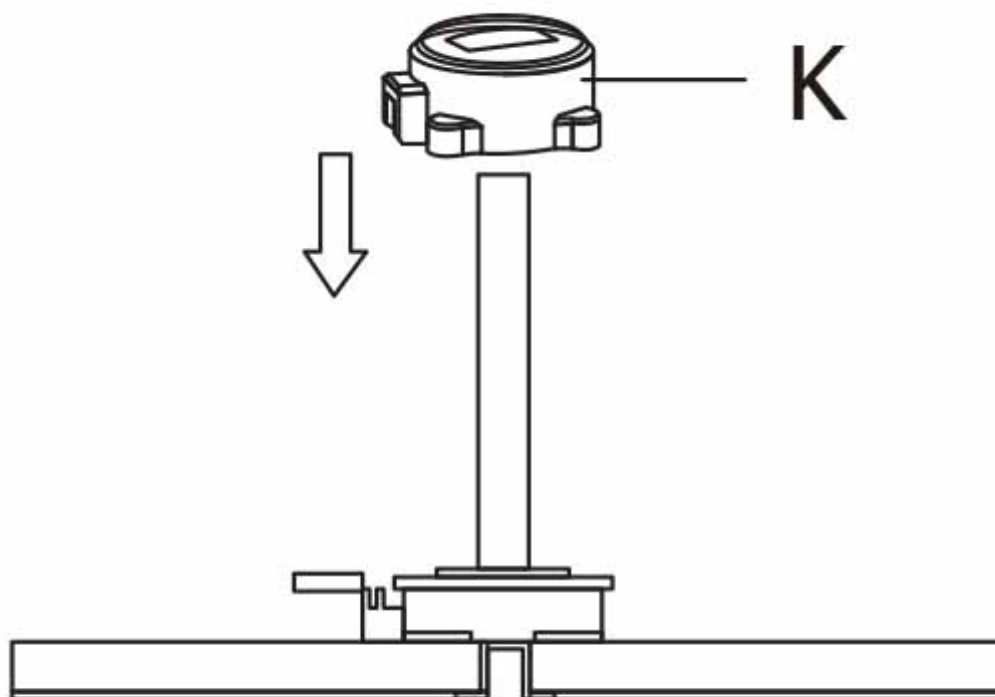
 <p>A - Pied bas x1</p>	 <p>B - Pied haut x1</p>	 <p>C - Base x1</p>
 <p>D - Pédale x1</p>	 <p>8*14mm E1 - Boulon 8*14mm x4</p>	 <p>8*16mm E2 - Boulon 8*16mm x4</p>
 <p>F - Rondelle x8</p>	 <p>G - Toile x1</p>	 <p>H - Manivelle x1</p>
 <p>I - Vis rotative x1</p>	 <p>J - Clé BTR x1</p>	 <p>K - Cache x1</p>
 <p>L - Panneau solaire x1</p>	 <p>M - x1</p>	

Montage :

Étape A :

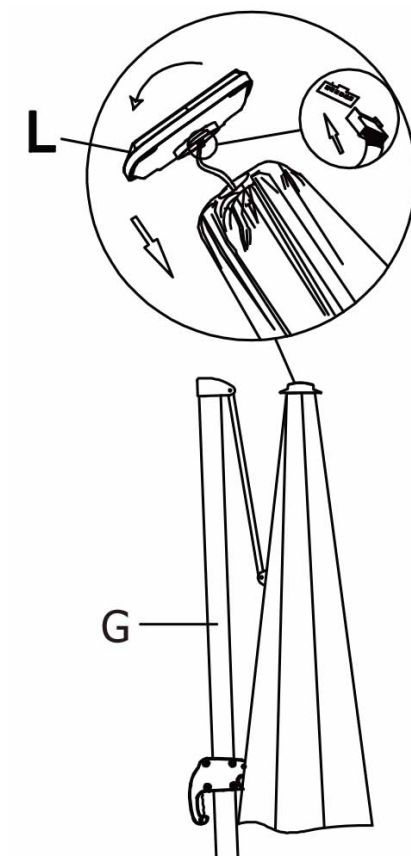


Étape B :

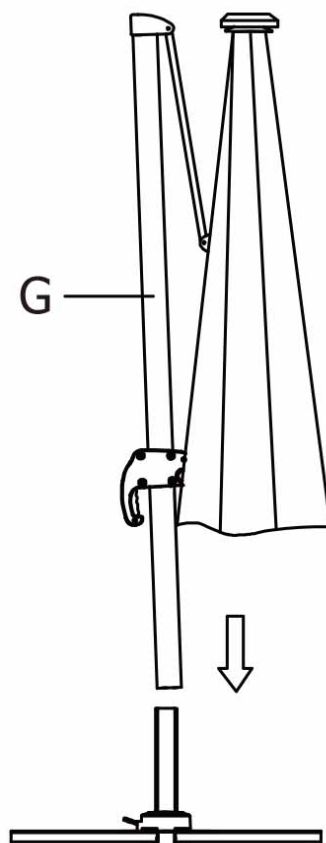


Montage :

Étape C :

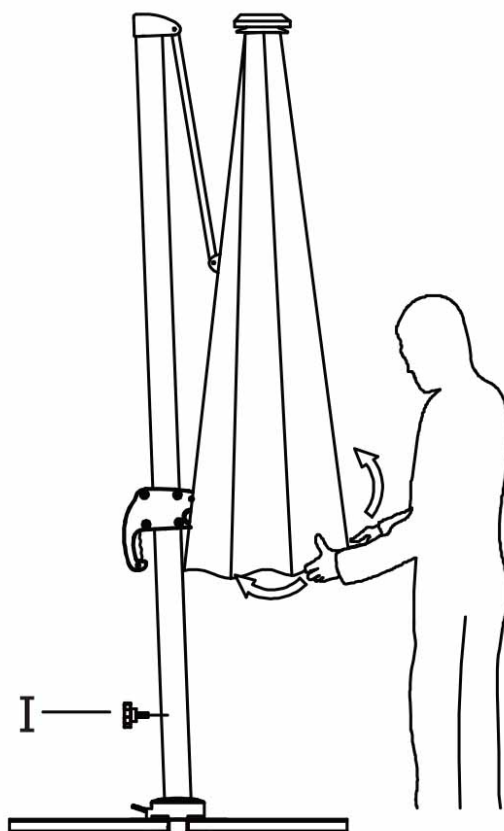


Étape D :

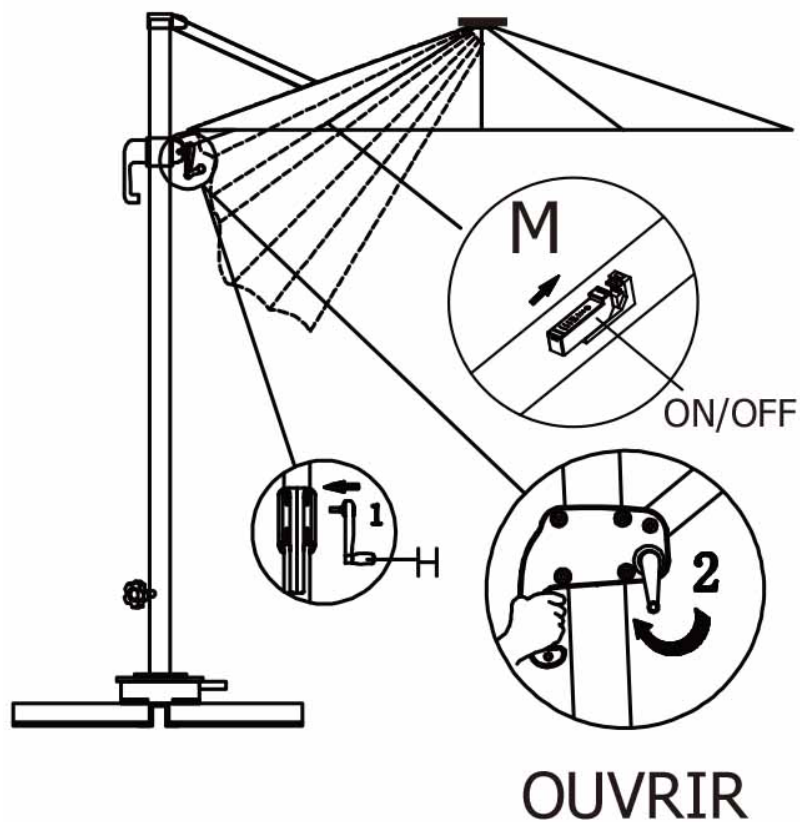


Montage :

Étape E :

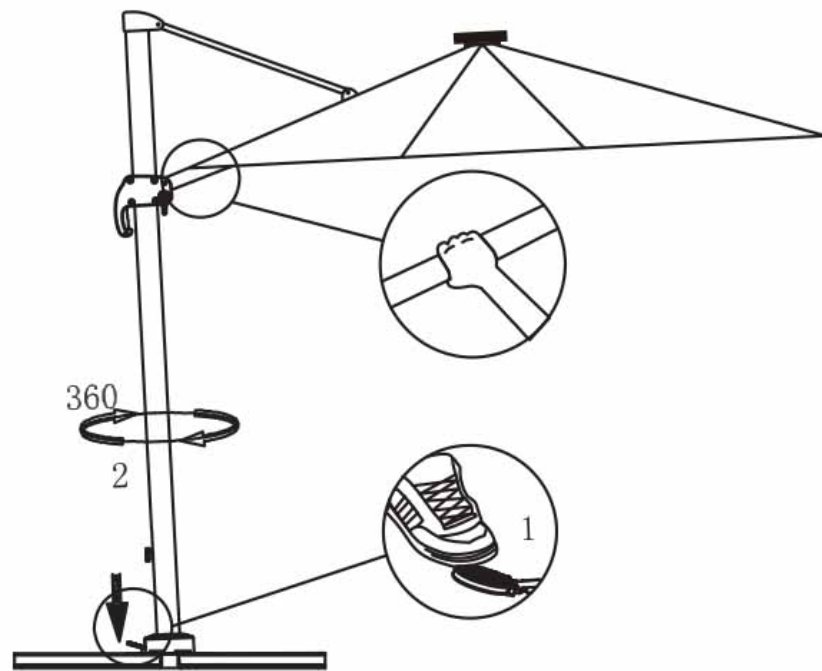


Étape F :

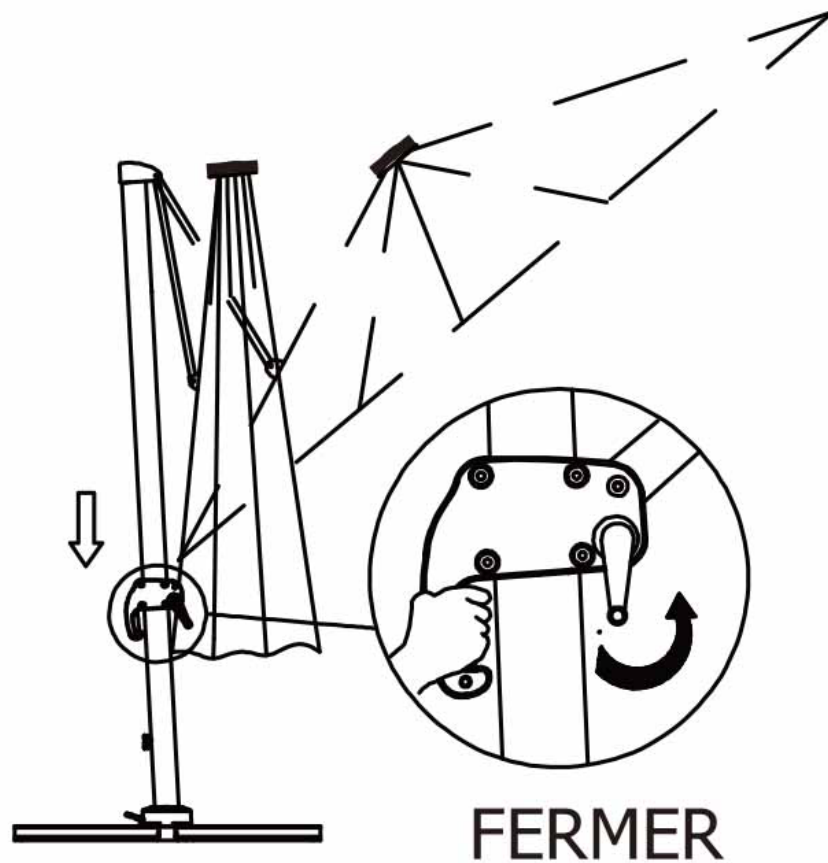


Montage :

Étape G :



Étape H :



AVERTISSEMENT

Lisez attentivement cette notice avant utilisation et conservez-la pour consultation ultérieure.

Consignes spéciales de sécurité pour les piles rechargeables

Veillez à l'orientation correcte des piles. Respecter la bonne orientation des pôles (+) plus / (-) moins des piles, signalée sur le logement. La mise en place incorrecte des piles risque d'entraîner des fuites ou au pire un incendie ou même une explosion.

1. Les connexions et les pôles des piles ne doivent pas être court-circuités.
2. Ne pas détruire les piles.
3. Ne pas exposer les piles à de fortes chaleurs (par ex. en plein soleil, feu) et ne jamais jeter les piles dans un feu. Risque d'explosion.
4. **Attention!** Il existe un fort risque d'explosion si le remplacement des piles ne se fait pas correctement. Pour changer les piles, ne les remplacer que par des piles de la même marque ou du même type.
5. Retirer les piles en cas de non utilisation prolongée de la lampe. Les piles risquant de fuir et de provoquer des dommages.
6. Tenir les piles hors de la portée des enfants. Ne pas ingérer les piles. En cas d'ingestion des piles, appeler immédiatement le médecin.
7. Les piles non rechargeables ne doivent pas être rechargées.
8. En cas de fuite des piles, les retirer de leur logement à l'aide d'un chiffon et les éliminer selon les règles en vigueur. Éviter tout contact de l'acide contenu dans la pile avec la peau ou les yeux. En cas de contact de l'acide de la pile avec les yeux, rincer abondamment les yeux à l'eau et contacter immédiatement le médecin. En cas de contact de l'acide de la pile avec la peau, laver abondamment la partie affectée à l'eau et au savon.
9. Avant de mettre la lampe solaire au rebut, retirer la pile.
10. Il est important d'utiliser des piles rechargeables (les piles ordinaires non rechargeables ne sont pas adaptées aux lampes solaires !).

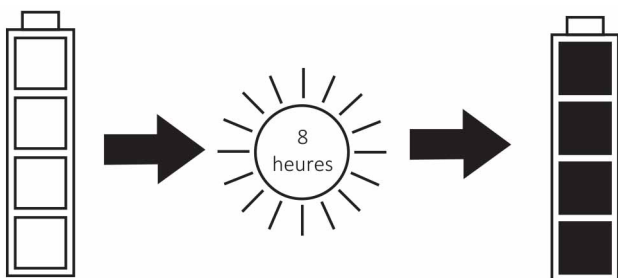
Autres consignes de sécurité

-Attention! Ne pas regarder directement le rayon de lumière LED. Ne pas orienter le rayon LED directement dans les yeux.

-La source lumineuse de cette lampe ne peut pas être remplacée; lorsque la source lumineuse est en fin de vie, remplacer l'ensemble de la lampe.

-Ce produit sert essentiellement de décoration et d'ambiance. Il n'est pas adapté pour l'éclairage d'une pièce. Ce produit ne doit pas être utilisé à d'autres fins.

Rechargement



Avant la première utilisation, rechargez le luminaire solaire à la lumière directe du soleil pour que la pile soit complètement rechargée.

Nettoyage et entretien

- Nettoyez régulièrement la surface du luminaire avec un chiffon doux, antipeluche et légèrement humidifié.
- N'utilisez pas de solvant.
- Éviter que des produits liquides n'entrent en contact avec des pièces conductrices d'électricité
- En cas de gel ou si la lampe reste longtemps inutilisée, retirer les piles pour les conserver à température ambiante.
- En cas de températures inférieures à 5 degrés Celsius, placer la lampe dans un endroit sec protégé du gel (garage, cave) afin d'éviter un endommagement des cellules solaires et des piles.

Spécifications techniques :

N° de modèle	PARL544; PARL547
N° de modèle fournisseur :	TA-KK14
Batterie	3.7V Li-ion 2200mAh
LED	Max.4.8W
Indice de protection	IP44
Indice Classe de protection	Class III

!!! Le fabricant se réserve le droit exclusif d'apporter des modifications techniques ou autres !!!!
L'installation incorrecte des batteries peut provoquer une fuite, un incendie et une explosion.
En cas de manipulation incorrecte, la garantie légale devient caduque.



Conformité CE

Cet article remplit les exigences de la directive relative à la compatibilité

Élimination de cet article

Retirer la pile rechargeable et la recycler séparément dès que vous mettez la lampe au rebut.

La « poubelle barrée » vous indique que les appareils électriques ne doivent pas être jetés dans la poubelle réservée aux déchets domestiques.

Déposer les appareils électriques au centre de collecte ou de tri de votre commune ou dans un centre prévu à cet effet. Votre commune vous fournira toutes les informations nécessaires sur le recyclage des appareils électriques

Élimination de piles rechargeables

Éliminer les piles de façon écologique. Ne pas jeter les piles avec les ordures ménagères. Vous pouvez les déposer au centre de collecte ou de tri de votre commune, ou chez le commerçant chez lequel vous avez acheté cet article.



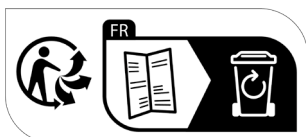
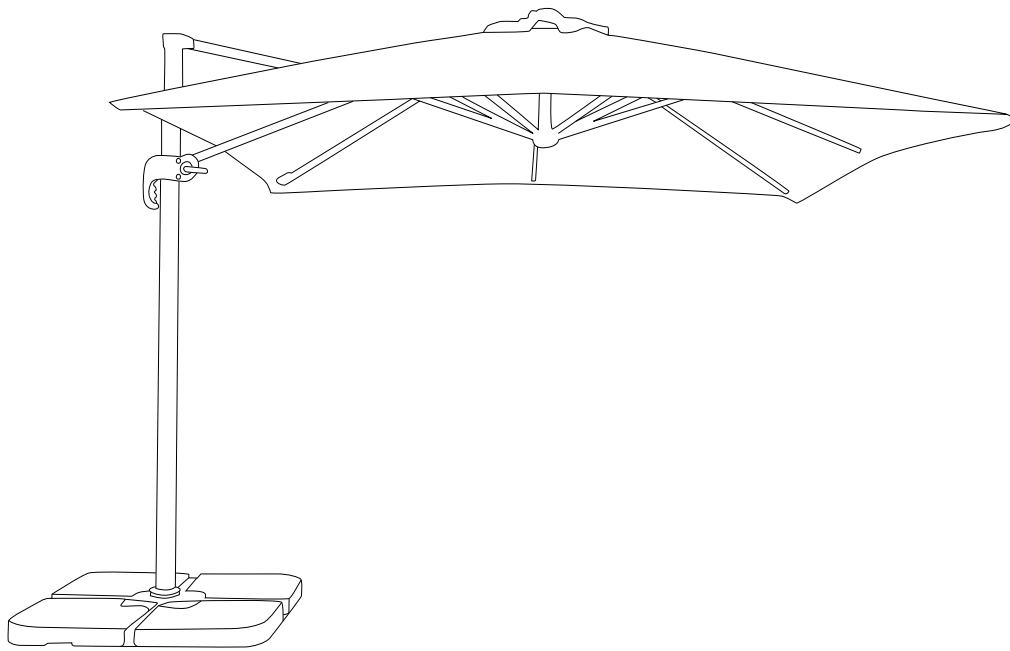
Informations Complémentaires :

Veillez conserver ce manuel pour référence ultérieure

En cas de problème avec votre produit, nous vous invitons à contacter notre service client par mail à contact@happygarden.fr ou par téléphone au +33.3.20.267.567

Produit vendu par :
ALLSTORE SAS
236 av. Clément Ader
PA du Moulin
59118 WAMBRECHIES
FRANCE

Parasol deportado MOLOKAI (PARL544) INSTRUCCIONES DE MONTAJE



Consejos de uso de la sombrilla

Precauciones de uso :

- No utilizar en caso de viento, chubascos o tormenta. Si la sombrilla se tambalea por el viento, deberá cerrarla.
- Retire cualquier fijación que mantenga la sombrilla cerrada y libere las varillas antes de cada uso. Si resulta difícil accionar la manivela, ayúdese tirando suavemente de las varillas, para iniciar el mecanismo de apertura.
- Cuando no la utilice, cierre la sombrilla y tápela con una funda
- Manténgala alejada de barbacoas y otras fuentes de calor
- Para evitar una decoloración prematura de la tela, es imprescindible poner sistemáticamente una funda tras su uso.
- Siempre utilice el producto sobre el suelo, en una superficie plana.
- La sombrilla debe estar anclada al suelo o sujeta a una base adecuada, de un peso total de 60 kgs como mínimo.
- Si dispone de una base rellenable, es imprescindible llenarla con arena.
- No permita que los niños jueguen con este producto.
- No se cuelgue de la estructura del producto.
- Este sombrilla debe montarla un adulto competente.
- Tenga cuidado al abrir y cerrar este producto y no acerque las manos a los mecanismos de plegado para evitar pillarse los dedos.
- El pedal de rotación de la sombrilla se encuentra en la base. Para utilizarlo, hay que accionar el pedal y manejar la sombrilla por el brazo principal inferior.


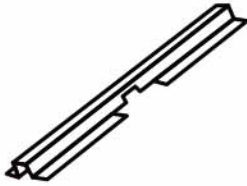










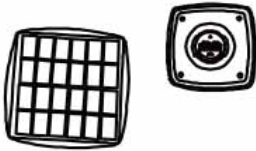

Mantenimiento :

- La tela de la sombrilla se puede quitar para limpiarla; deberá lavarse en frío con agua y jabón.
- No utilice nunca productos de limpieza abrasivos y disolventes, como acetona.
- Para garantizar una larga vida útil de su sombrilla, o en caso de no utilizarla frecuentemente, le aconsejamos guardarla en un lugar seco y protegido de la intemperie.
- Siempre limpie y seque a fondo el producto antes de cubrirlo con una funda o almacenarlo .
- La sombrilla es un producto de exterior, por lo que las partes de acero deberán tratarse con un producto adecuado cuando aparezcan signos de corrosión.

*El incumplimiento de los consejos de utilización y mantenimiento puede provocar la anulación de la garantía.

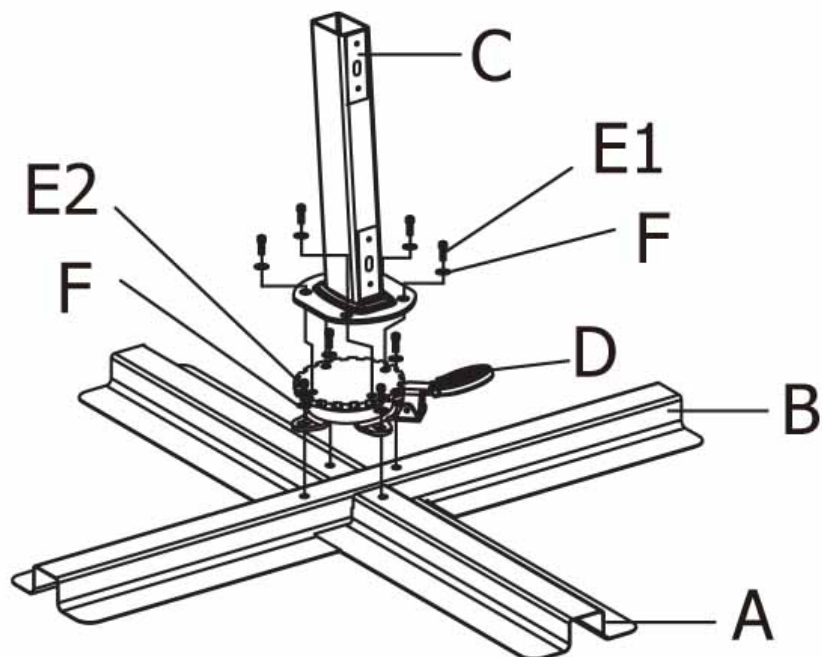
La aplicación de la garantía de Happy Garden constituye en la sustitución de las piezas dañadas. Los gastos de envío (ida/vuelta) estarán a cargo del comprador.

Lista de piezas :

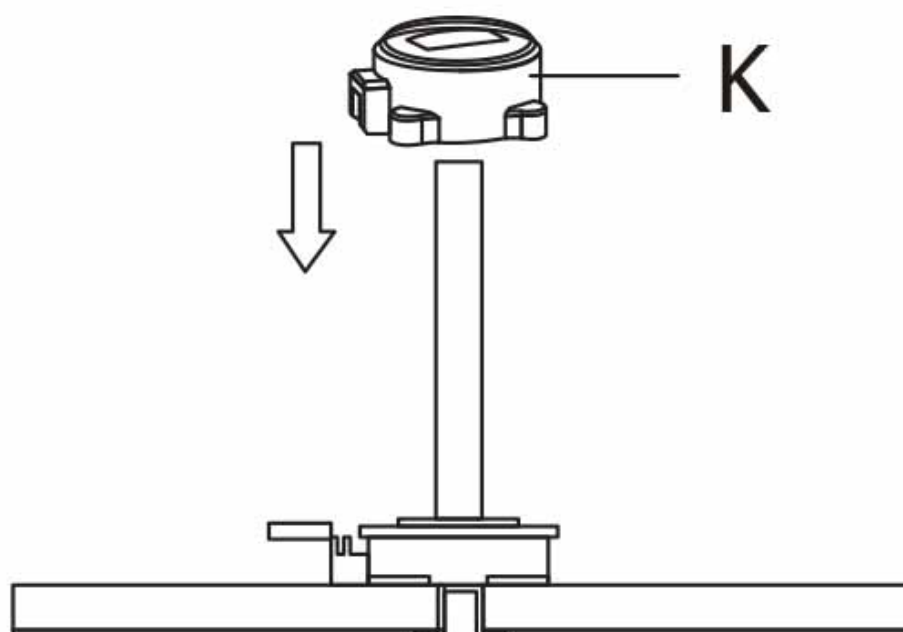
 <p>A - Pata inferior x1</p>	 <p>B - Pata superior x1</p>	 <p>C - Base x1</p>
 <p>D - Pedal x1</p>	 <p>8*14mm E1 - Tornillos 8*14mm x4</p>	 <p>8*16mm E2 - Tornillos 8*16mm x4</p>
 <p>F - Arandelas x8</p>	 <p>G - Tela x1</p>	 <p>H - Manivela x1</p>
 <p>I - Tornillo rotativo x1</p>	 <p>J - Llave BTR x1</p>	 <p>K - Tapa x1</p>
 <p>L - Panel solar x1</p>	 <p>M - Control x1</p>	

Montaje :

Etapa A :

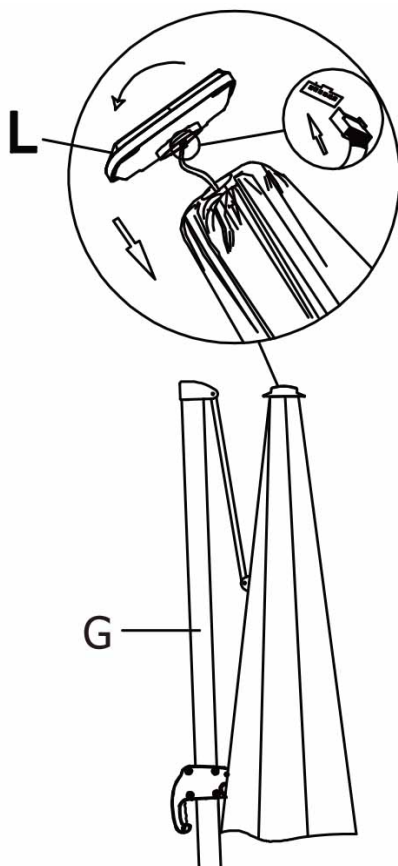


Etapa B :

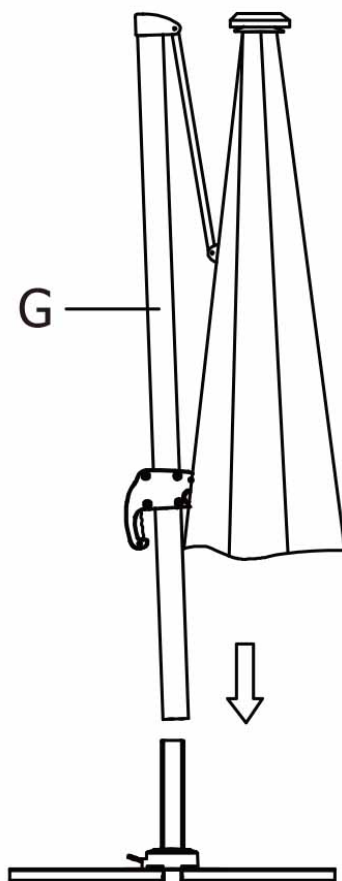


Montaje :

Etapa C :

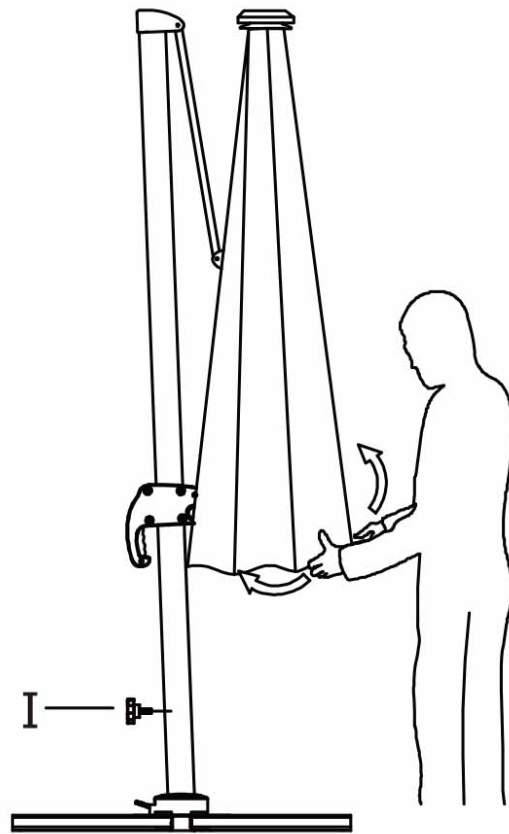


Etapa D :

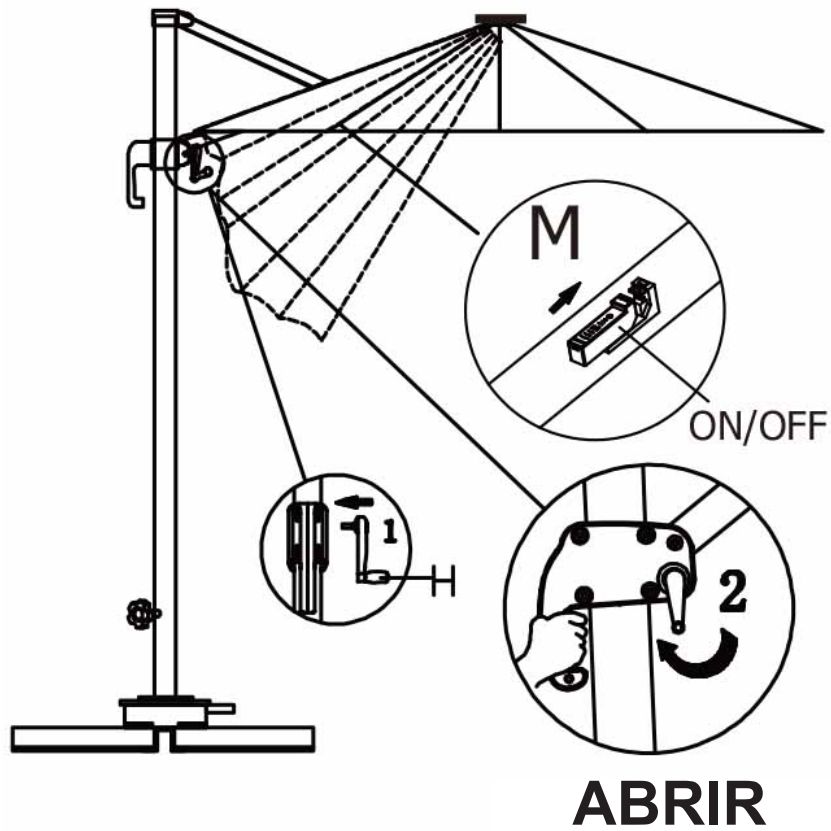


Montaje :

Etapa E :

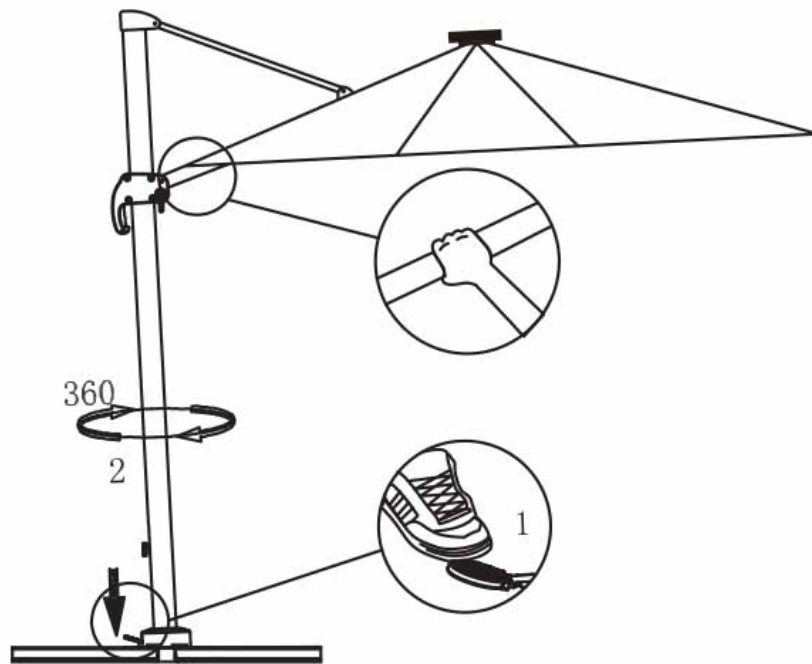


Etapa F :

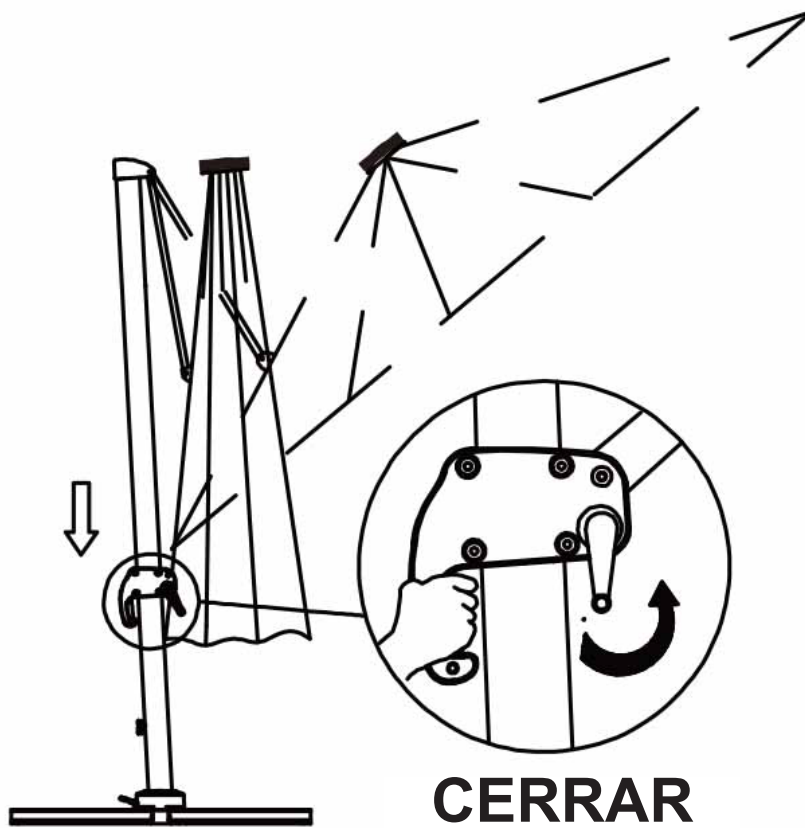


Montaje :

Etapa G :



Etapa H :



ADVERTENCIA

Lea este manual de uso detenidamente antes de usarlo y consérvelo para una futura consulta.

Instrucciones de seguridad especiales para baterías recargables:

Asegúrese de que las baterías estén orientadas correctamente. Observe la orientación correcta de los polos (+) más / (-) menos de las baterías, indicados en el compartimento.

Insertar las pilas incorrectamente puede provocar fugas o, en el peor de los casos, un incendio o incluso una explosión.

1. Las conexiones de la batería y los polos no deben cortocircuitarse.
2. No destruya las baterías.
3. No exponga las baterías a un calor fuerte (por ejemplo, luz solar directa, fuego) y nunca acerque las baterías al fuego. Riesgo de explosión.
4. ¡Atención! Existe un alto riesgo de explosión si las baterías se reemplazan incorrectamente. Para cambiar las baterías, reemplácelas sólo por baterías de la misma marca o tipo.
5. Retire las pilas si la lámpara no se utilizara durante un tiempo prolongado. Las baterías pueden tener fugas y causar daños.
6. Mantenga las baterías fuera del alcance de los niños. No ingiera las pilas. Si se tragan las pilas, llame a un médico de inmediato.
7. Las baterías no recargables no deben recargarse.
8. Si las pilas tienen fugas, sáquelas de su compartimento con un paño y deséchelas de acuerdo con las normas vigentes. Evite el contacto del ácido de la batería con la piel o los ojos. Si el ácido de la batería entra en contacto con los ojos, enjuáguelos bien con agua y comuníquese con un médico de inmediato. Si el ácido de la batería entra en contacto con su piel, lave el área afectada con abundante agua y jabón.
9. Antes de deshacerse de la luz solar, retire la batería.
10. Es importante utilizar pilas recargables (¡las pilas normales no recargables no son adecuadas para las luces solares!).

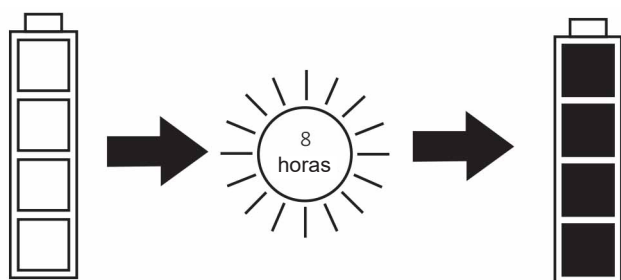
Otras instrucciones de seguridad:

-¡Atención! No mire directamente al haz de luz LED. No apunte el haz LED directamente a los ojos.

-La fuente de luz de esta lámpara no se puede reemplazar; cuando la fuente de luz esté al final de su vida útil, reemplace el conjunto de la lámpara.

-Este producto se utiliza principalmente para decoración y ambientación. No es adecuado para iluminar una habitación. Este producto no debe utilizarse para ningún otro propósito.

Recarga :



Antes del primer uso, cargue la luz solar bajo la luz solar directa para que la batería esté completamente cargada.

Limpieza y mantenimiento :

- Limpiar periódicamente la superficie de la lámpara con un paño suave, sin pelusa y ligeramente húmedo.
- No utilice disolventes.
- Evite que los productos líquidos entren en contacto con piezas conductoras de electricidad
- En caso de congelación o si la lámpara no se va a utilizar durante mucho tiempo, retire las pilas para almacenarlas a temperatura ambiente.
- En caso de temperaturas inferiores a 5 grados centígrados, coloque la lámpara en un lugar seco protegido de las heladas (garaje, bodega) para no dañar las células solares y las baterías.

Especificaciones técnicas :

Nº de Modelo	PARL544; PARL547
Nº de Modelo proveedor :	TA-KK14
Batería	3.7V Li-ion 2200mAh
LED	Max.4.8W
Índice de protección	IP44
Índice clase de protección	Class III

!!! ¡El fabricante se reserva el derecho exclusivo de realizar modificaciones técnicas o de otro tipo! La instalación incorrecta de las baterías puede provocar fugas, incendios y explosiones.

En caso de manipulación incorrecta, la garantía legal quedará sin efecto.



Conformidad CE

Este artículo cumple con los requisitos de la Directiva de compatibilidad.

Eliminación de este artículo :

Recoja la batería recargable y reciclela por separado tan pronto como deseche la lámpara.



El «contenedor tachado» le indica que los aparatos eléctricos No se deben tirar a la papelera reservada para la basura doméstica.

Deje los dispositivos eléctricos en el centro de recolección o clasificación de su comunidad o en un centro habilitado a tal efecto. Tu municipio te facilitará toda la información necesaria sobre el reciclaje de dispositivos eléctricos.

Eliminación de baterías recargables :

Deseche las baterías de forma respetuosa con el medio ambiente. No tire las pilas con la basura doméstica. Puede dejarlos en el centro de recogida o clasificación de su municipio, o en el comercio donde compró este artículo.



Información Adicional :

Le rogamos conserve este manual de instrucciones para futuras consultas

Si encuentra algún problema con su producto, le solicitamos que contacte con nuestro servicio de atención al cliente por correo electrónico: spv@happy-garden.es o por teléfono al 919 035 926

Producto vendido por :
ALLSTORE SAS