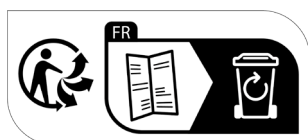
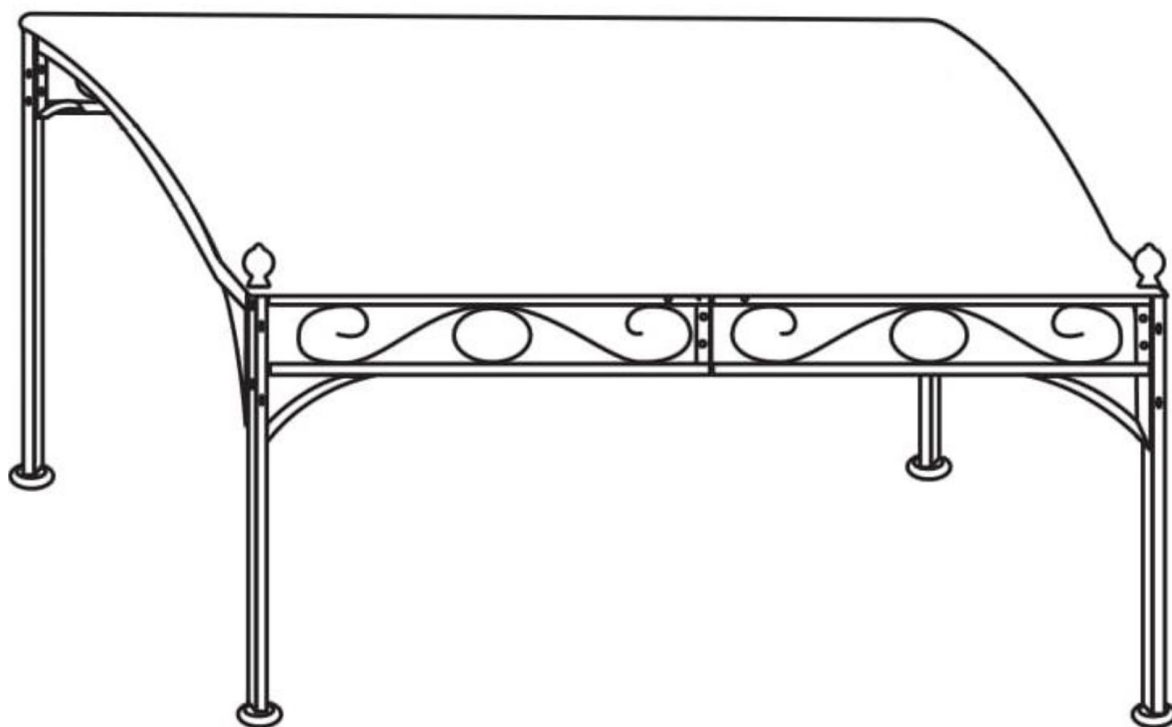


Pergola murale 3×2,5M NICE (GAZ13) INSTRUCTIONS D'ASSEMBLAGE



Sommaire / Índice :

FR

Consignes de sécurité et d'utilisation:.....	3
Liste des pièces :.....	4
Montage :	5
Informations Complémentaires :	8

ES

Instrucciones de seguridad y de uso :.....	9
Lista de piezas :.....	10
Montaje :	11
Información Adicional :.....	13

Consignes de sécurité et d'utilisation:

MISE EN GARDE

Lisez attentivement les conseils suivants avant de commencer l'assemblage de votre pergola. Veuillez conserver ce manuel d'instructions afin de pouvoir vous y référer ultérieurement.

- Avant d'installer votre pergola, déballez l'ensemble des éléments et vérifiez qu'il n'y ait pas de pièces manquantes.
- Prendre soin d'installer votre pergola sur une surface plane et stable.
- Ne pas oublier de mettre les sardines dans les pieds pour une fixation correcte au sol lorsque la pergola est complètement montée.
- Ne pas monter cette pergola dans un passage venteux et par grand vent. Ne pas s'abriter sous cette pergola lors d'orages.
- Ne pas installer cette pergola près d'une source de chaleur ou d'éléments incandescents.
- Happy Garden ne pourra, en aucun cas, être tenu responsable de toute détérioration due à un mauvais montage ou aux intempéries.

CONSEILS D'UTILISATION




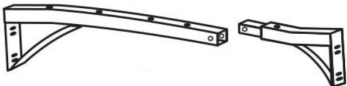








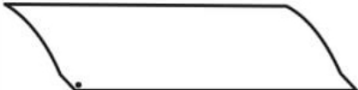



- ATTENTION au risque de pincements et de coupures lors de l'assemblage du produit.
- A monter à l'abri des intempéries.
- Positionner de manière stable sur un sol plat.
- Laver à l'eau et au savon.
- Ne pas rester sous la pergola en cas d'orage.
- Tenir éloignée des flammes.
- Ne jamais placer d'appareil de cuisson ou d'éclairage à proximité de la toile.
- Ne jamais accrocher de produits sur l'armature.
- Toujours ranger dans un endroit sec. Bien s'assurer que la toile n'est pas humide avant de la plier (dans le cas contraire, risque de moisissures).

IMPORTANT

- Cette pergola n'est pas étudiée pour résister à de violents orages, de fortes pluies ou de forts coups de vent.
- Il est fortement conseillé de la fixer solidement au sol dans un endroit à l'abri des intempéries.
- Bien replier la toile en cas de bourrasques, de vents violents ou de fortes pluies.
- Ne jamais laisser l'eau ou des feuilles s'amasser sur le toit. Risque important de plier l'armature.
- Nos pergola ne sont pas destinées à une utilisation permanente.

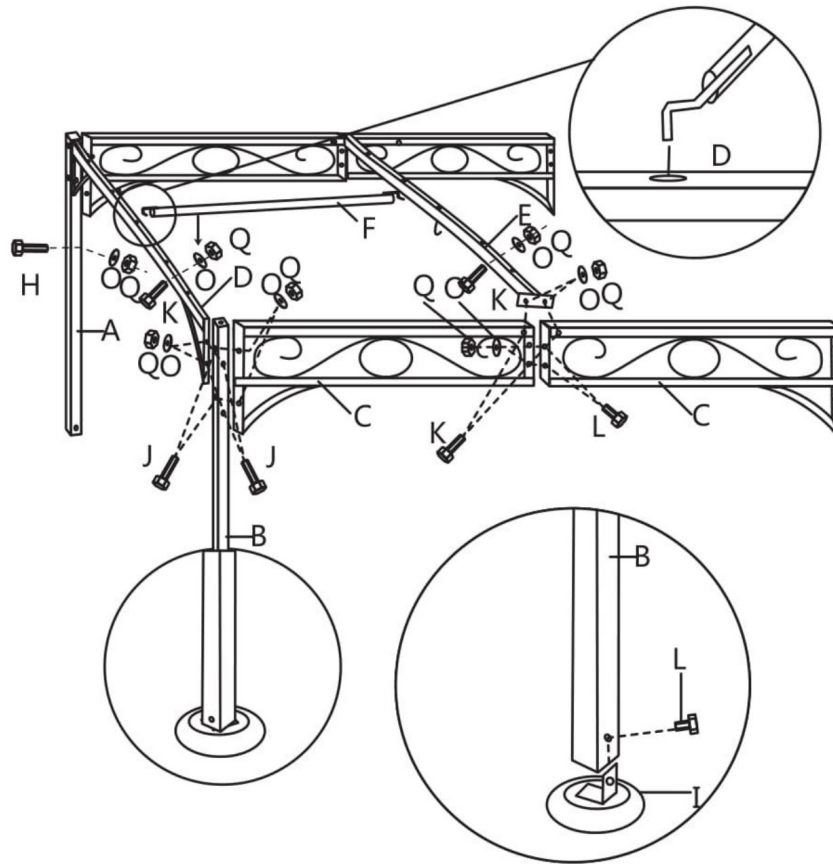
La garantie ne prend pas en compte toute détérioration liée au non-respect des règles d'utilisation ci-dessus.

Liste des pièces :

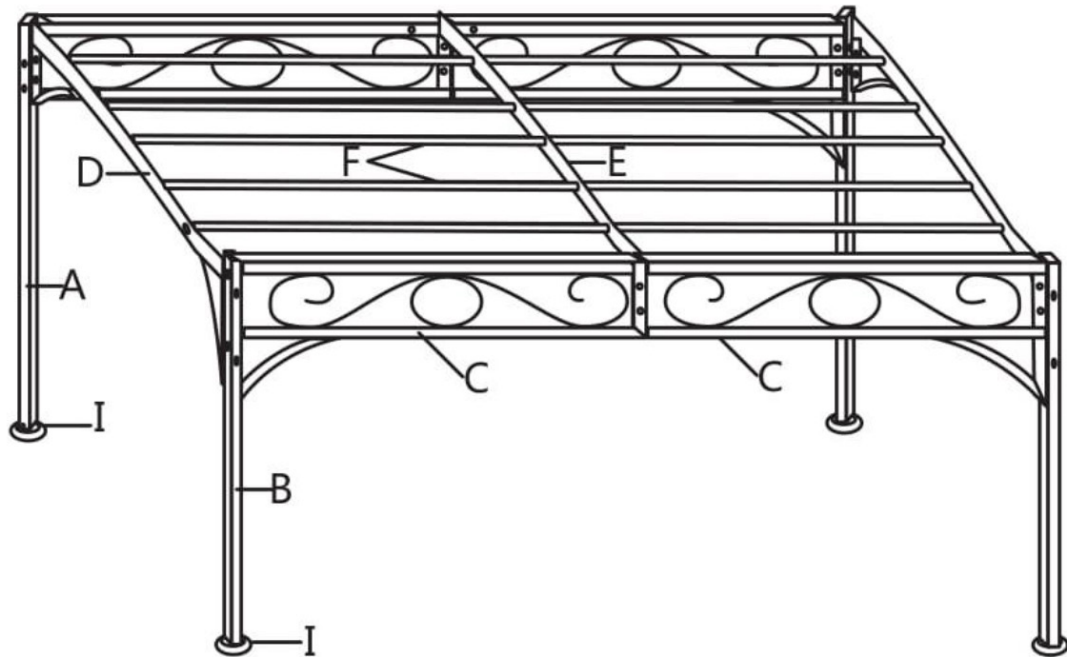
 <p>A - Pieds x2</p>	 <p>B - Pieds x2</p>	 <p>C - Façades x4</p>
 <p>D - Barres de toit latérales x2</p>	 <p>E - Barre de toit centrale x1</p>	 <p>F - Barres de toit transversales x10</p>
 <p>G - Embouts x2</p>	 <p>H - Vis M6x45 x2</p>	 <p>I - Pièces de fixation pied x4</p>
 <p>J - Vis M6x50 x16</p>	 <p>K - Vis M6x30 x7</p>	 <p>L - Vis M6x15 x8</p>
 <p>M - Toile x1</p>	 <p>O - Rondelles x29</p>	 <p>Q - Écrous x29</p>
 <p>Y - Clés hexagonales x2</p>		

Montage :

Étape A :

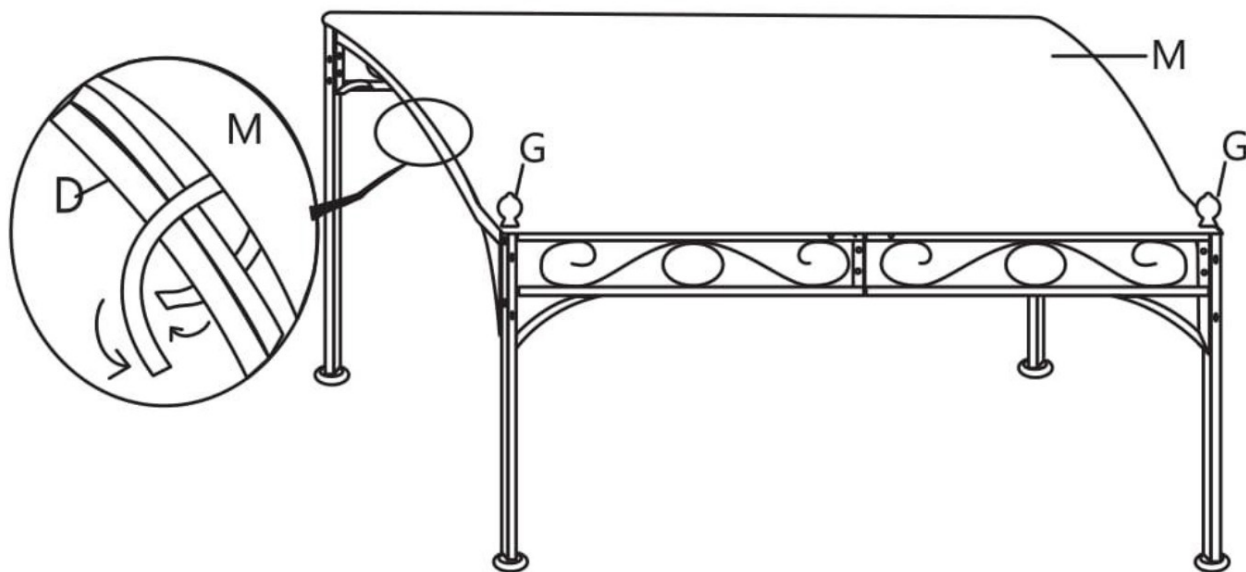


Étape B :



Montage :

Étape C :



Informations Complémentaires :

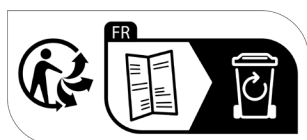
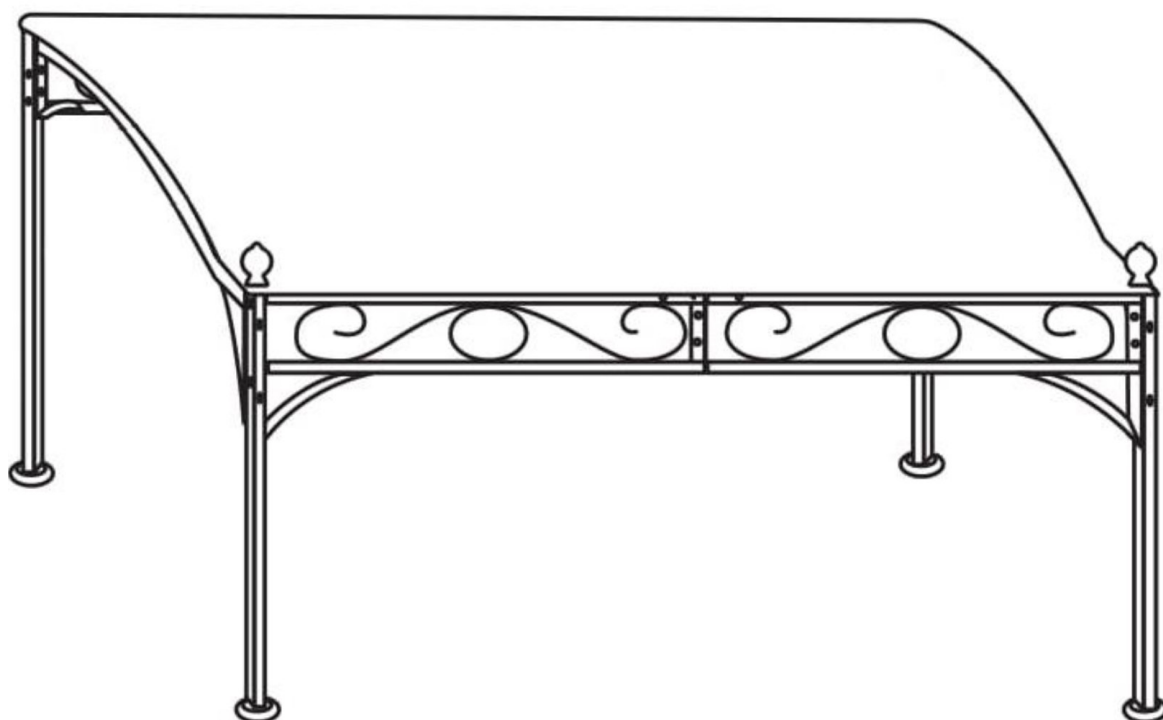
Veillez conserver ce manuel pour référence ultérieure

En cas de problème avec votre produit, nous vous invitons à contacter notre service client par mail à contact@happygarden.fr ou par téléphone au +33.3.20.267.567

Produit vendu par :
ALLSTORE SAS
236 av. Clément Ader
PA du Moulin
59118 WAMBRECHIES
FRANCE



Pérgola adosada 3×2,5M NICE (GAZ13) INSTRUCCIONES DE MONTAJE



Instrucciones de seguridad y de uso :

ATENCIÓN

Leer con atención los consejos siguientes antes de empezar el montaje de su pérgola.
Le aconsejamos conserve este manual de instrucciones para futuras consultas.

Antes de empezar a instalar su pérgola, verifique que no faltan piezas.

Esta pérgola se tiene que instalar en una superficie plana y estable.

Una vez esté instalada la pérgola, no se olvide colocar las estacas en las patas para una fijación correcta al suelo.

No se tiene que montar esta pérgola en momentos de viento. No se usará para protegerse de una tormenta.

No se tiene que colocar la pérgola cerca de una fuente de calor o de unos elementos incandescente.

Happy Garden no podrá en ningún caso hacerse responsable por cualquiera degradación debida a un uso inapropiado.

CONSEJOS DE USO




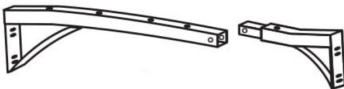












- Tenga cuidado con el riesgo de pellizco y cortes durante el montaje del producto.
- Montar a cubierto
- Posicionar de manera estable en una superficie plana.
- Lavar con agua y jabón
- No permanecer debajo de la pérgola en caso de tormentas.
- Alejar de cualquier fuente de calor.
- Nunca colocar aparatos de cocción o de alumbramiento cerca de la pérgola.
- No colgar nada en la estructura
- Guardar siempre en un lugar seco. Asegurarse de que la tela esté bien seca antes de doblarla con el fin de evitar la formación de moho.

IMPORTANTE

- Esta pérgola no ha sido diseñada para resistir a fuertes tormentas, fuertes lluvias ni tampoco fuertes vientos.
- Le recomendamos fijar firmemente la pérgola en un lugar a cubierto de las inclemencias.
- Doblar la tela siempre que haya tormentas, viento fuerte o lluvia.
- Nunca dejar que se amontonen hojas o agua. Alto riesgo de daños en la estructura.

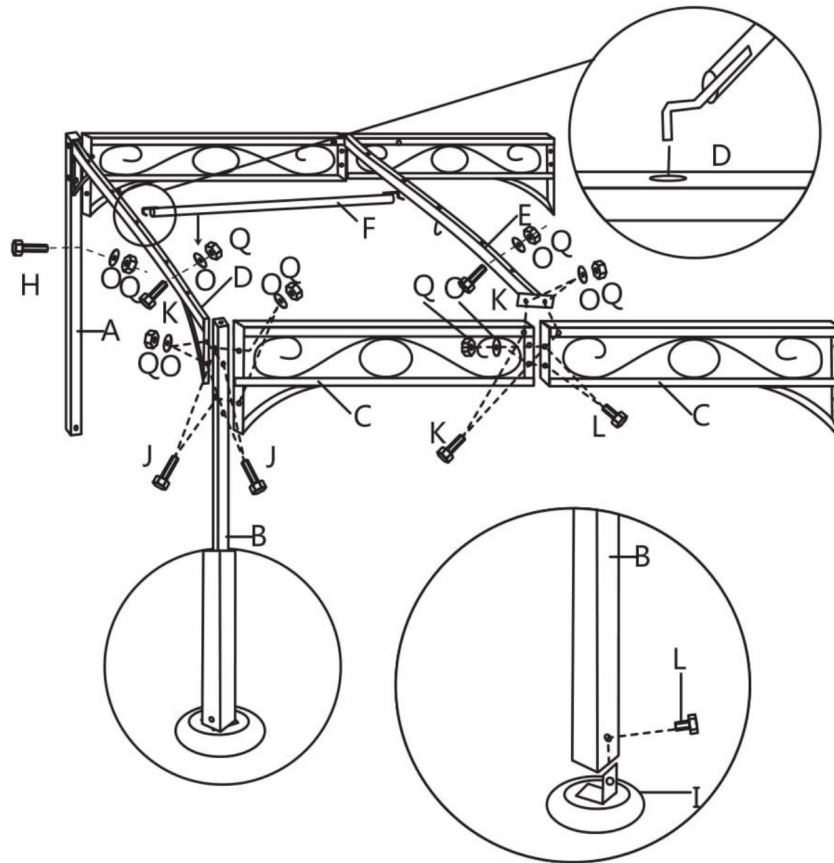
La garantía no cubrirá cualquier degradación causada por un uso inapropiado o en caso de no haber respetado las instrucciones de uso/montaje.

Lista de piezas :

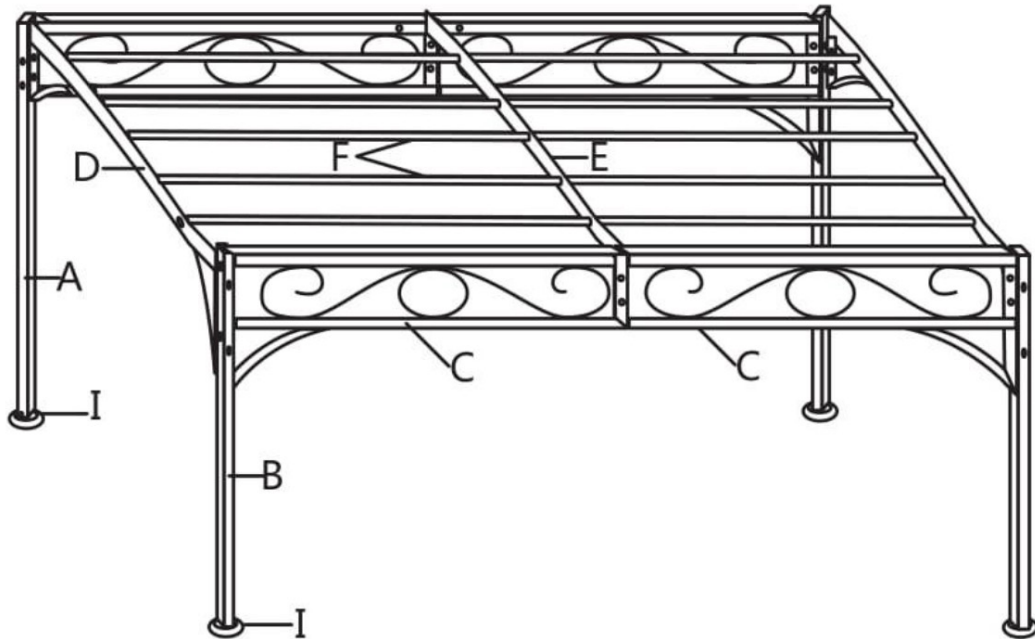
 <p>A - Patas x2</p>	 <p>B - Patas x2</p>	 <p>C - Fachada x4</p>
 <p>D - Barra de techo laterales x2</p>	 <p>E - Barra de techo centrales x1</p>	 <p>F - Barra de techo transversal x10</p>
 <p>G - Conectores x2</p>	 <p>H - Tornillos M6x45 x2</p>	 <p>I - Piezas de fijación pata x4</p>
 <p>J - Tornillos M6x50 x16</p>	 <p>K - Tornillos M6x30 x7</p>	 <p>L - Tornillos M6x15 x8</p>
 <p>M - Lona x1</p>	 <p>O - Arandelas x29</p>	 <p>Q - Tuercas x29</p>
 <p>Y - Llave hexagonales x2</p>		

Montaje :

Etapa A :

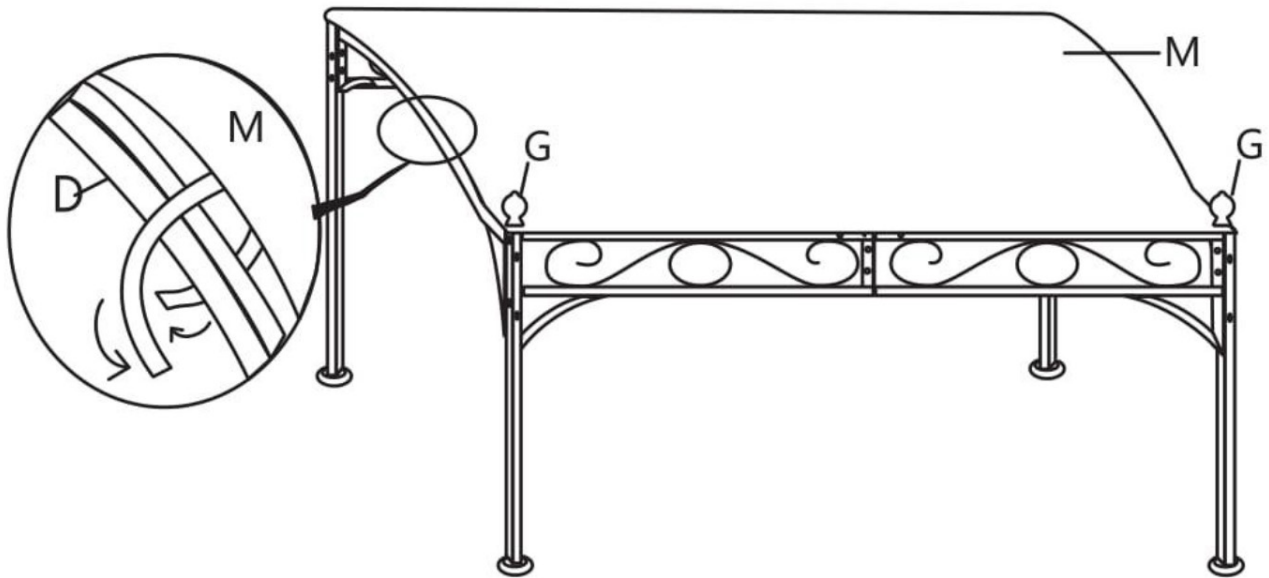


Etapa B :



Montaje :

Etapa C :



Información Adicional :

Le rogamos conserve este manual de instrucciones para futuras consultas

Si encuentra algún problema con su producto, le solicitamos que contacte con nuestro servicio de atención al cliente por correo electrónico: spv@happy-garden.es o por teléfono al 919 035 926

Producto vendido por :
ALLSTORE SAS