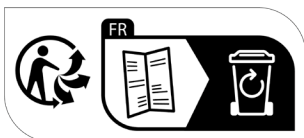
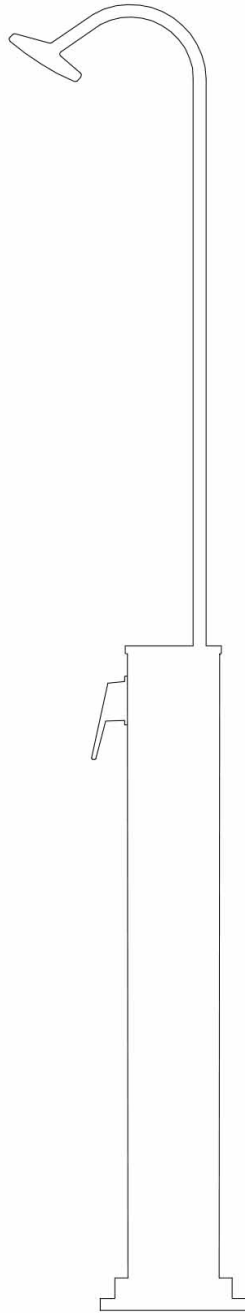
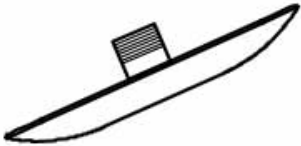








Douche solaire SOMOA (DOU14) INSTRUCTIONS D'ASSEMBLAGE



Liste des pièces :

 <p>A - Pommeau x1</p>	<p>Ø 24mm</p>  <p>B - Joint x1</p>	 <p>C - Nez de robinet x1</p>
<p>Ø 19mm</p>  <p>D - Joint x1</p>	 <p>E - Tuyau x1</p>	 <p>F - Structure x1</p>
 <p>G - Vis d'ancrage x4</p>		

Avant de commencer le montage de votre douche, assurez-vous d'avoir toutes les pièces dans votre carton et lisez intégralement ce manuel.

Installation de votre douche :

Afin de pouvoir profiter pleinement de votre douche solaire, veuillez lire attentivement les consignes ci-dessous.

1. La douche solaire doit être installée sur un sol parfaitement plat et solide (type béton), assurant sa stabilité et donc la sécurité de l'utilisateur.
2. La douche solaire est équipée d'un socle doté de 4 trous prévus pour l'ancrage de votre douche dans le sol.
3. Choisissez un endroit dans lequel votre douche solaire sera la plus susceptible de recevoir un maximum de lumière.
4. Veuillez relier l'entrée d'eau de la douche au système d'eau de votre maison à l'aide d'un tuyau.
5. L'entrée d'eau de la douche doit être couverte par un adaptateur pour le tuyau.
6. Afin d'éviter tout risque de brûlures, veuillez respecter les instructions suivantes :
Avant d'allumer votre douche, assurez-vous de toujours placer le mitigeur sur l'eau froide (bleu). Puis, tournez le mitigeur petit à petit vers l'eau chaude (rouge) afin d'ajuster la température à votre convenance.
7. Attention ! En cas d'ensoleillement important, la température de l'eau stockée dans la douche peut atteindre 60°C.

Mise en place de votre douche :

1. Tournez et ouvrez le robinet sur l'eau chaude de telle sorte que la douche soit ouverte à fond.
2. Ouvrez l'arrivée d'eau à l'entrée du tuyau pour remplir la douche. Cela prendra environ 2 minutes.

NOTE : Le mitigeur dirigé vers l'eau chaude permet de s'assurer qu'il n'y a pas de poche d'air dans

le tuyau de la douche. Cette procédure est à réaliser uniquement lors de l'opération initiale.

3. Lorsque l'eau coule du pommeau de douche, fermez le robinet. L'eau va alors commencer à chauffer dans le tuyau de la douche.

4. La douche est prête à recevoir le soleil et à chauffer l'eau contenue dans le tuyau.

NOTE : Selon le taux d'ensoleillement et la température extérieure, l'eau peut atteindre sa température en 3 heures. Au plus vous vous doucherez rapidement après le remplissage du tuyau, au moins l'eau sera chaude.

5. Ouvrez le robinet et profitez d'une eau chauffée par le soleil.

NOTE : l'adaptateur de l'entrée d'eau de la douche doit être installée pour que vous puissiez utiliser votre douche solaire.

6. Fermez le robinet lorsque vous avez fini.

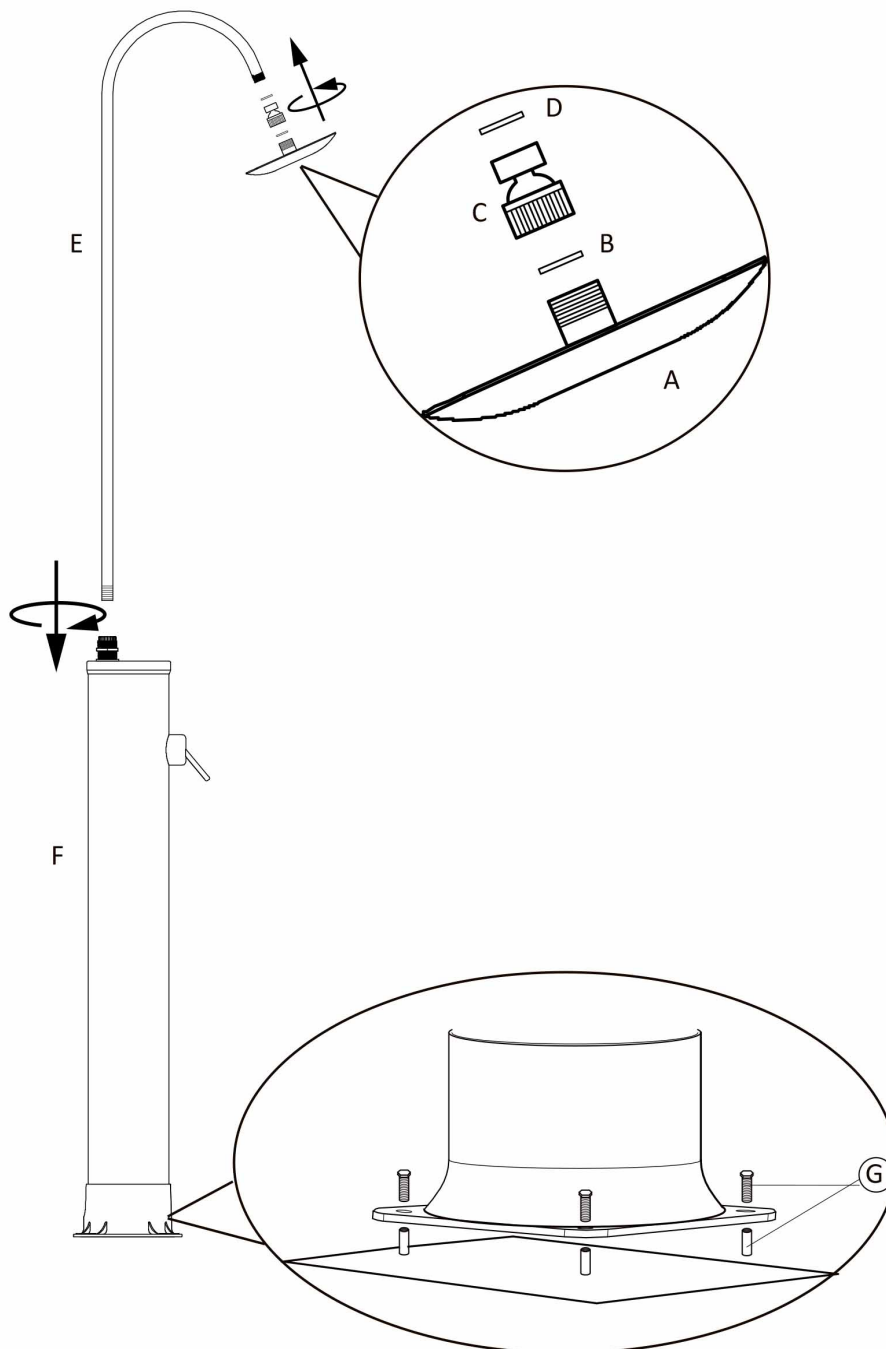
ATTENTION : SI LA DOUCHE SOLAIRE N'A PAS ETE UTILISEE PENDANT PLUS DE 3 JOURS, IL EST FORTEMENT CONSEILLE DE LAISSER COULER L'EAU PENDANT 2 MINUTES AVANT D'UTILISER LA DOUCHE. L'EAU CHAUDE STAGNANTE FAVORISE LE DEVELOPPEMENT DES BACTERIES, IL FAUT DONC LES EVACUER.

Stockage de votre douche solaire

1. A la fin de l'été, veuillez à nettoyer votre douche solaire à l'aide d'un chiffon doux.
2. Coupez l'arrivée d'eau et ouvrez le robinet de la douche pour évacuer toute l'eau contenue dans la douche.
3. Stockez votre douche à l'abri des intempéries et de l'humidité. Pendant le stockage, laissez le robinet ouvert.

Montage :

Étape A :



Attention :

1. Les dommages causés par l'utilisation d'eau sale ou salée dans votre douche et l'utilisation de la douche lorsque les conditions climatiques ne le permettent pas, entraîneront une annulation de la garantie.
2. Essuyez la douche après utilisation.
3. Il ne s'agit pas d'un jouet. NE PAS grimper sur la douche ou se prendre à la douche. Respectez l'utilisation prévue uniquement.
4. Tenez les petites pièces, la visserie et les emballages plastiques hors de portée des enfants.

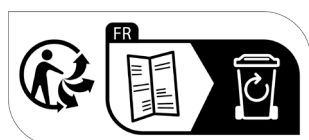
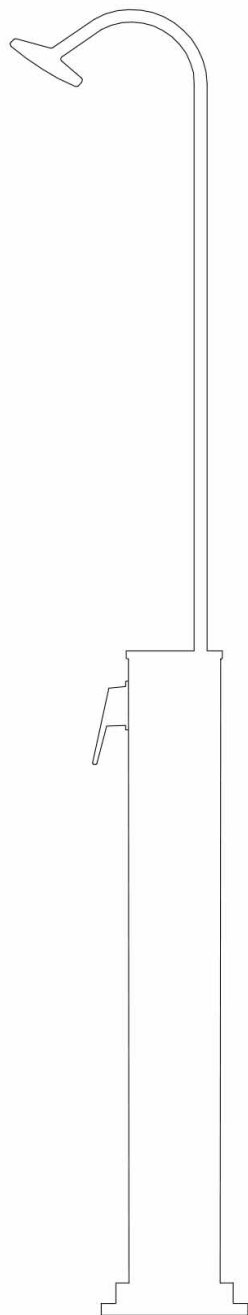
Informations Complémentaires :

Veillez conserver ce manuel pour référence ultérieure








En cas de problème avec votre produit, nous vous invitons à contacter notre service client par mail à contact@happygarden.fr ou par téléphone au +33.3.20.267.567

Produit vendu par :
ALLSTORE SAS
236 av. Clément Ader
PA du Moulin
59118 WAMBRECHIES
FRANCE

Ducha solar SOMOA (DOU14) INSTRUCCIONES DE MONTAJE



Lista de piezas :

 <p>A - Ducha x1</p>	 <p>Ø 24mm</p> <p>B - Arandela x1</p>	 <p>C - Nariz del grifo x1</p>
 <p>Ø 19mm</p> <p>D - Arandela x1</p>	 <p>E - Tubo x1</p>	 <p>F - Estructura x1</p>
 <p>G - Tornillos de anclaje x4</p>		

Antes de empezar a montar su ducha, asegúrese de tener todas las piezas en su caja y lea este manual en su totalidad.

Instalación de su ducha :

Para aprovecharse plenamente de su ducha solar, lea atentamente las instrucciones a continuación.

1. La ducha solar debe instalarse sobre un suelo perfectamente plano y sólido (tipo hormigón), garantizando su estabilidad y por tanto la seguridad del usuario.
2. La ducha solar está equipada con una base de 4 orificios previstos para anclar su ducha en el suelo.
3. Elija una ubicación donde es más probable que su ducha solar reciba la máxima luz.
4. Conecte la entrada de agua de la ducha solar al sistema de agua de su hogar con una manguera.
5. La entrada de agua de la ducha debe estar cubierta por un adaptador de manguera.
6. Para evitar cualquier riesgo de quemaduras, observe las siguientes instrucciones: Antes de encender la ducha, asegúrese de colocar siempre el grifo mezclador en agua fría (azul), luego, gire el grifo mezclador poco a poco hacia el agua caliente (rojo) para ajustar la temperatura a su gusto.
7. ¡Atención! Con luz solar intensa, la temperatura del agua almacenada en la ducha puede alcanzar los 60 ° C.

Usar su ducha :

1. Gire y abra el grifo de agua caliente para que la ducha esté completamente abierta.
2. Abra la entrada de agua en la entrada de la manguera para llenar la ducha. Tardará unos 2 minutos.
NOTA: El mezclador dirigido al agua caliente asegura que no haya bolsas de aire en la manguera de la ducha. Este procedimiento debe llevarse a cabo únicamente durante la operación inicial.
3. Cuando salga agua del cabezal de la ducha, cierre el grifo. Entonces el agua comenzará a calentar en la manguera de la ducha.
4. La ducha está lista para recibir el sol y calentar el agua contenida en la manguera. NOTA: Según la cantidad de sol y la temperatura exterior, el agua puede alcanzar su temperatura en 3 horas. Cuanto antes se bañe después de llenar la manguera, menos agua estará caliente.
5. Abra el grifo y disfruta del agua calentada por el sol. NOTA: el adaptador de entrada del agua de la ducha debe estar instalado para que pueda usar su ducha solar.
6. Cierre el grifo cuando haya terminado.

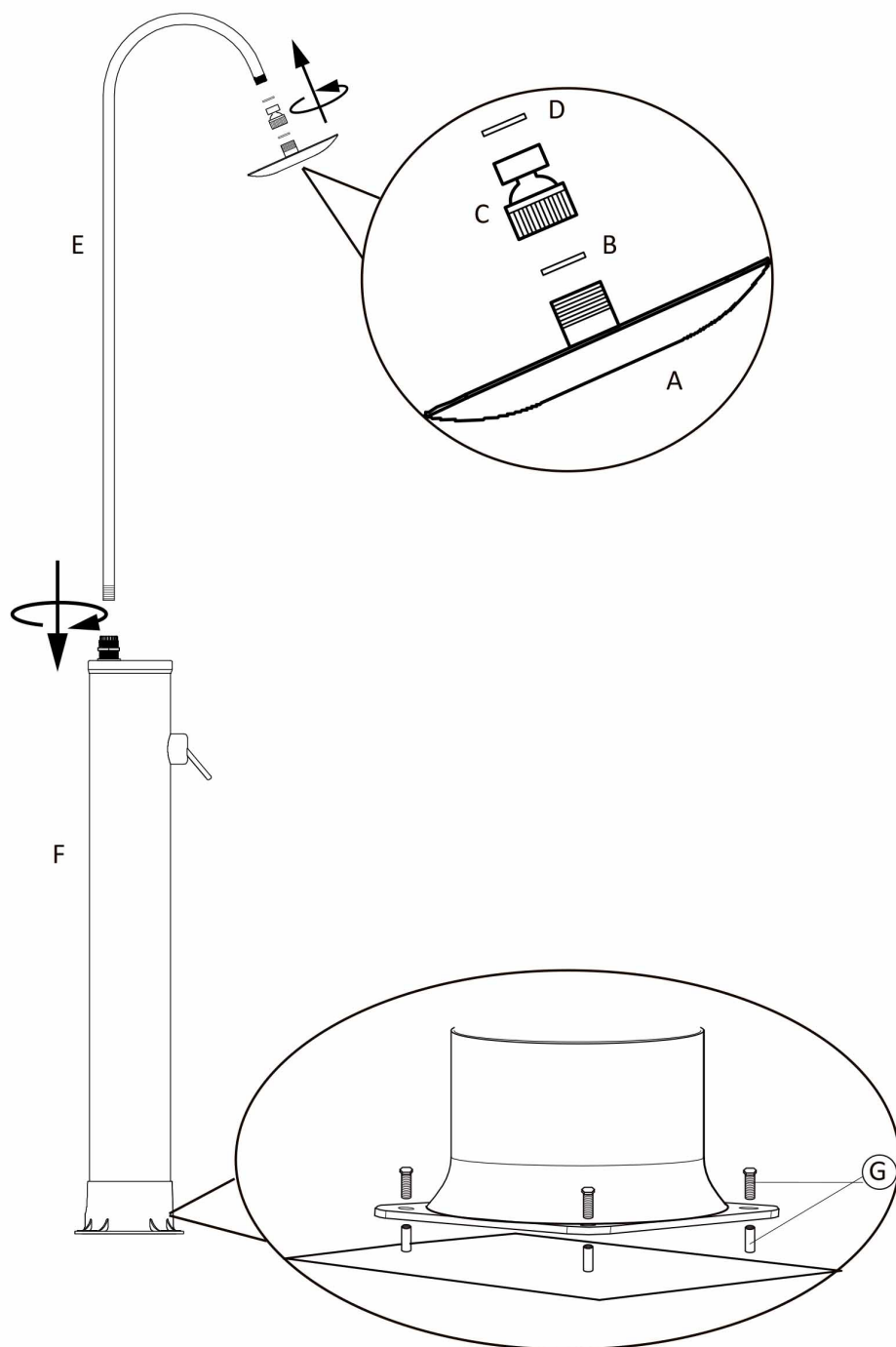
PRECAUCIÓN: SI LA DUCHA SOLAR NO SE HA UTILIZADO DURANTE MÁS DE 3 DÍAS, SE RECOMIENDA ENCARECIDAMENTE DEJAR CORRER EL AGUA DURANTE 2 MINUTOS ANTES DE USAR LA DUCHA. EL AGUA CALIENTE ESTANCADA FAVORECE EL DESARROLLO DE LAS BACTERIAS, POR LO TANTO, DEBEN SER EVACUADAS.

Almacenamiento de su ducha solar

1. A finales del verano, asegúrese de limpiar su ducha solar con un paño suave.
2. Cierre el suministro de agua y abra el grifo de la ducha para drenar toda el agua del ducha.
3. Guarde su ducha lejos de las inclemencias del tiempo y la humedad. Durante el almacenamiento, deje el grifo abierto.

Montaje :

Etapa A :



Atención :

1. Daño causado por usar agua sucia o salada en la ducha y usarla cuando las condiciones meteorológicas no lo permitan, dará lugar a la cancelación de la garantía.
2. Seque la ducha después de su uso.
3. Esto no es un juguete. NO se suba a la ducha ni se cuelgue en la ducha. Respete el uso previsto únicamente.
4. Mantenga las piezas pequeñas, los tornillos y los envases de plástico fuera del alcance de los niños.

Información Adicional :

Le rogamos conserve este manual de instrucciones para futuras consultas

Si encuentra algún problema con su producto, le solicitamos que contacte con nuestro servicio de atención al cliente por correo electrónico: spv@happy-garden.es o por teléfono al 919 035 926

Producto vendido por :
ALLSTORE SAS