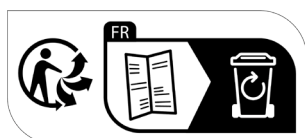
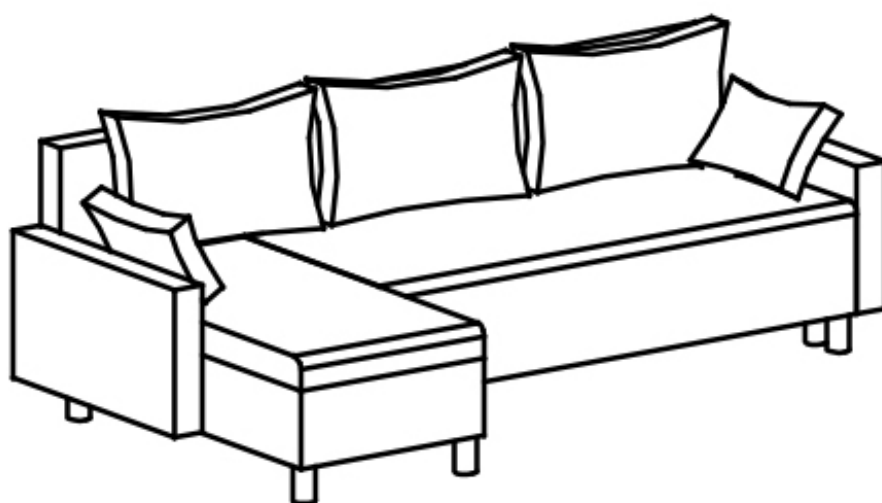

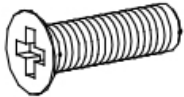
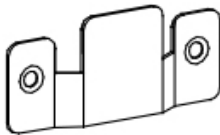




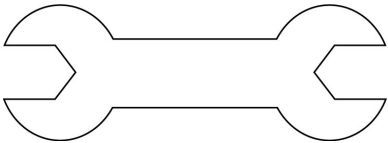
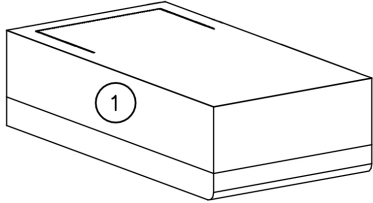
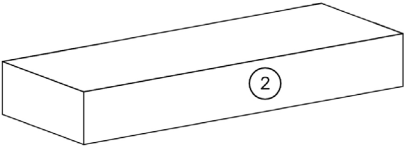
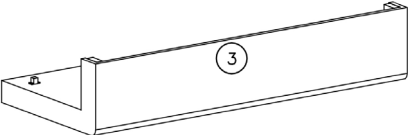
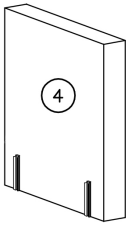
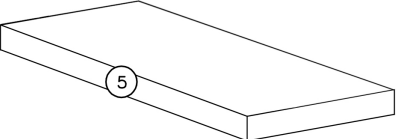


# Canapé convertible ANTONI (CONV21) INSTRUCTIONS D'ASSEMBLAGE

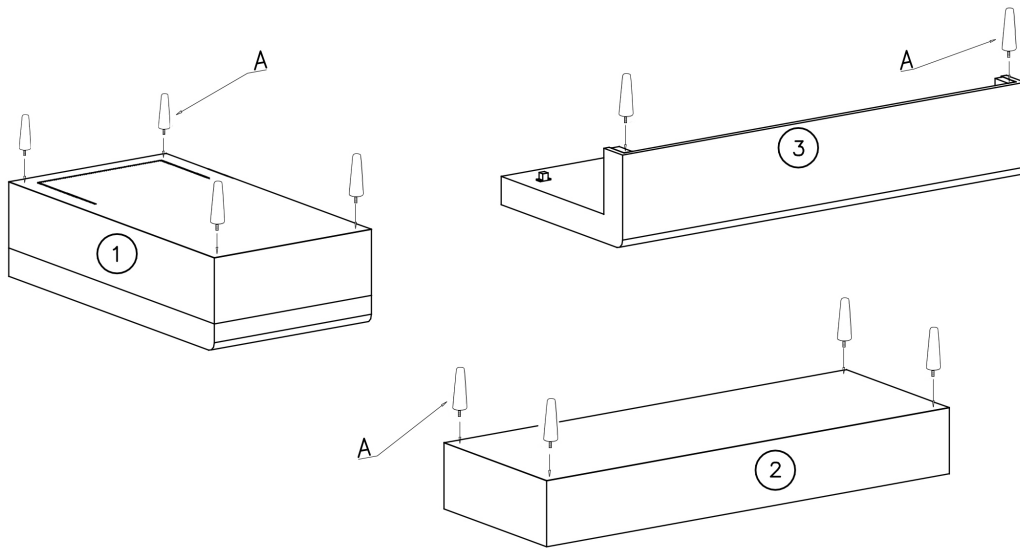


# Liste des pièces :

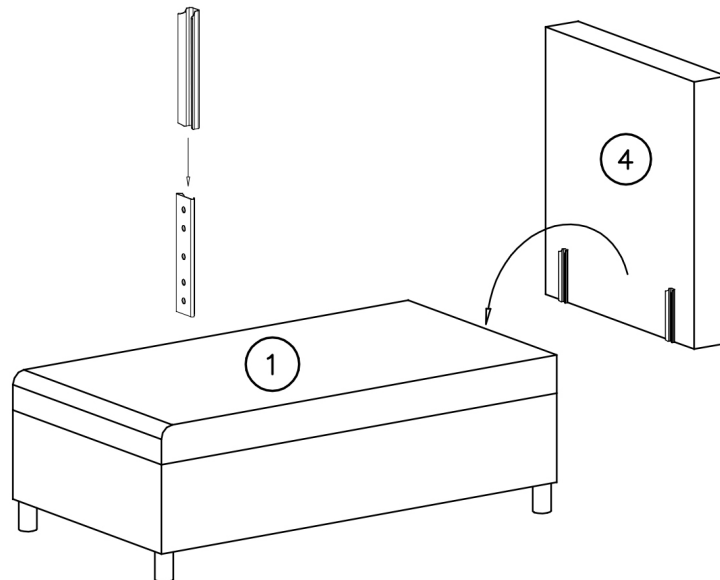
 <p>A - Pieds à visser x10</p>	 <p>B - Vis auto taraudeuse x4</p>	 <p>C - Raccords x4</p>
 <p>D - Vis à tête fraisée x8</p>	 <p>E - 4 tiges filetées x4</p>	 <p>F - Capuchon de vis x4</p>
 <p>G - Rondelle x4</p>	 <p>H - Clé plate x1</p>	 <p>1 - Meridienne x1</p>
 <p>2 - Coffre canapé x1</p>	 <p>3 - Tirroir canapé tissu x1</p>	 <p>4 - Dossier meridienne x1</p>
 <p>5 - Dossier canapé x1</p>		

# Montage :

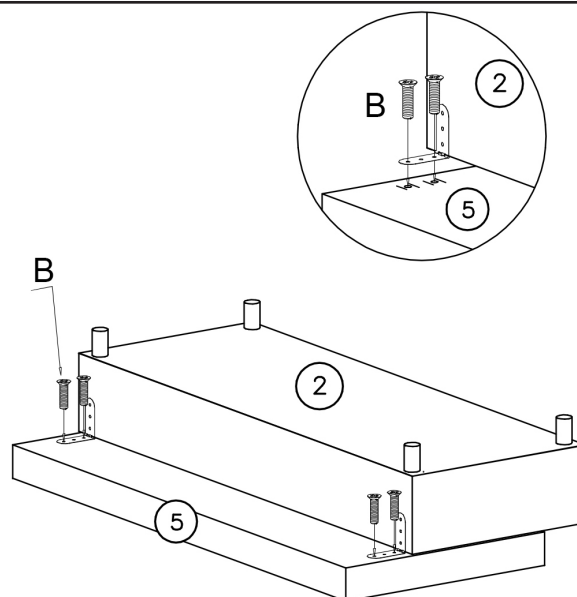
Étape A :



Étape B :

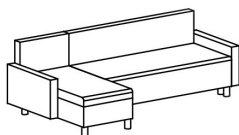


Étape C :

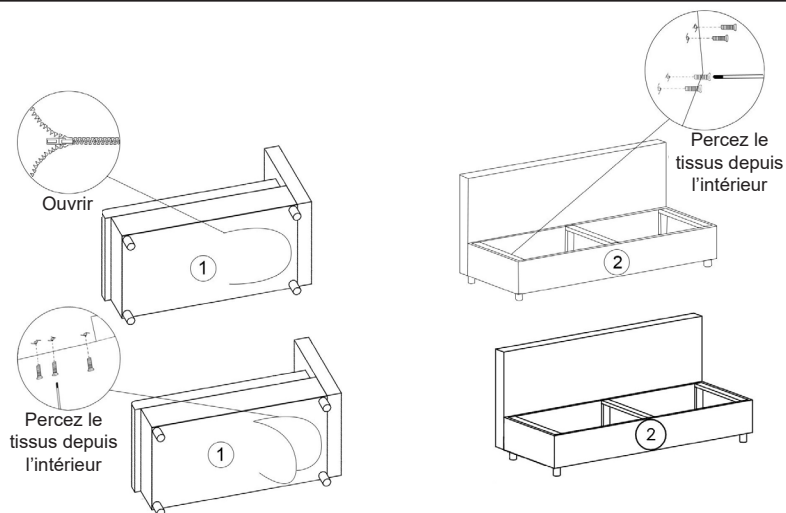


# Montage :

Version 1 :

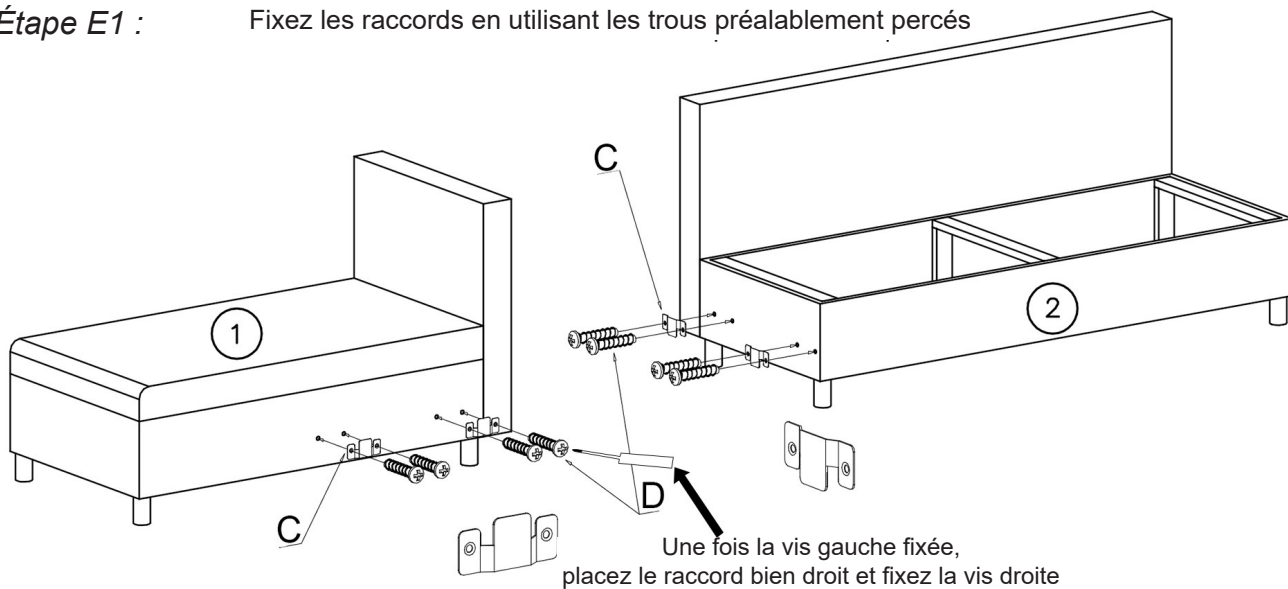


Étape D1 :

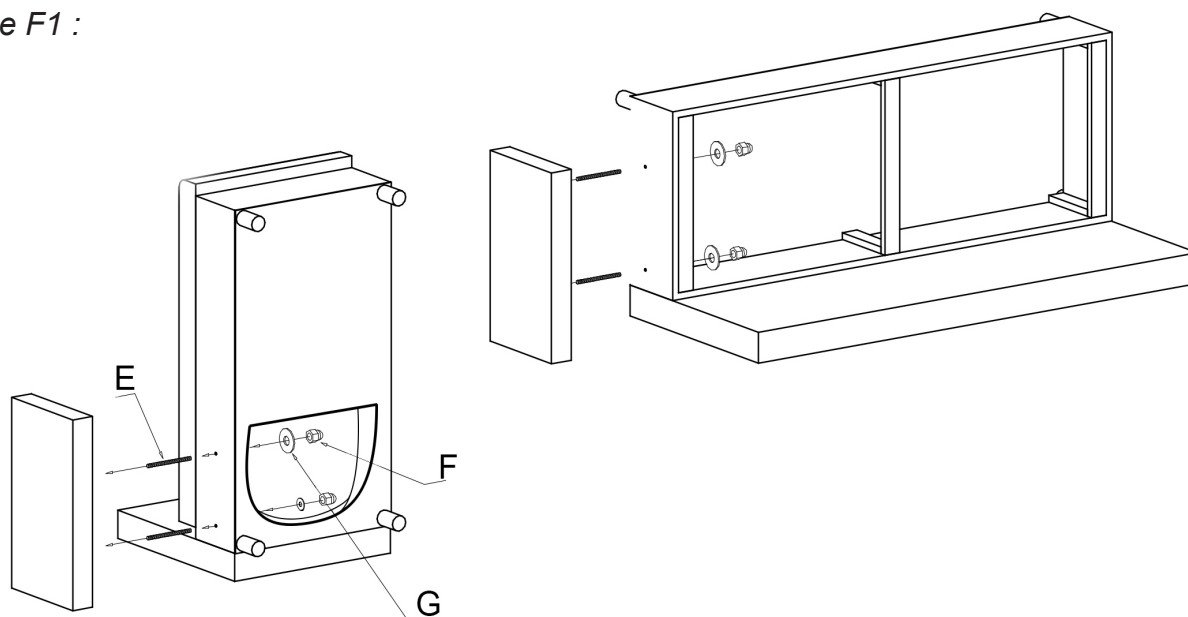


Étape E1 :

Fixez les raccords en utilisant les trous préalablement percés

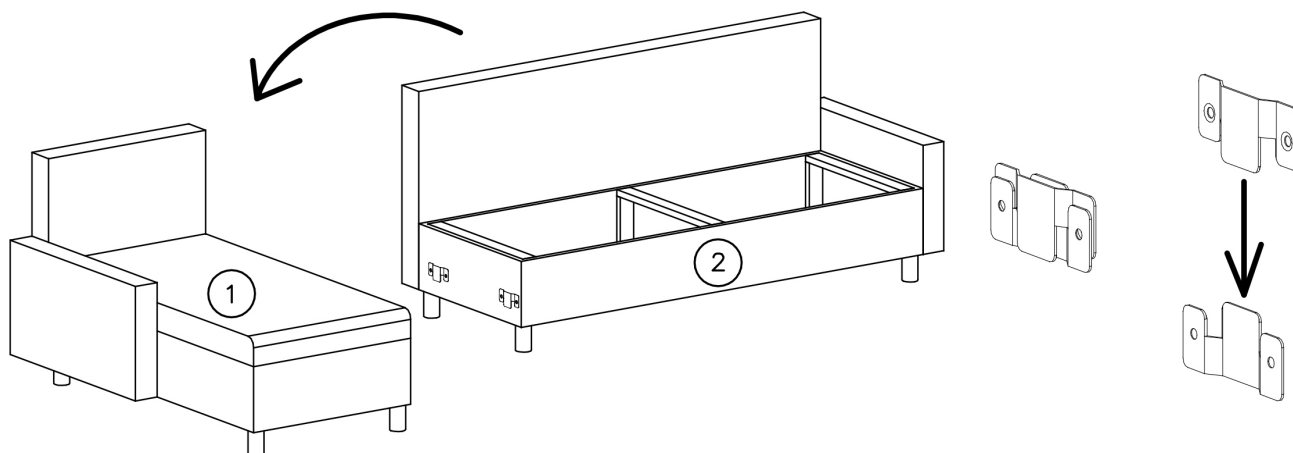


Étape F1 :

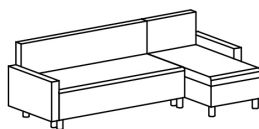


# Montage :

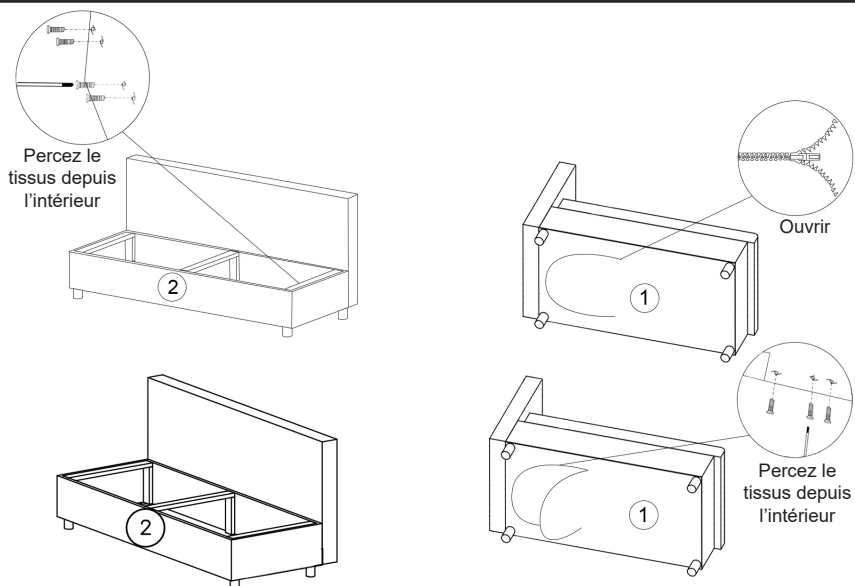
Étape G1 :



Version 2 :

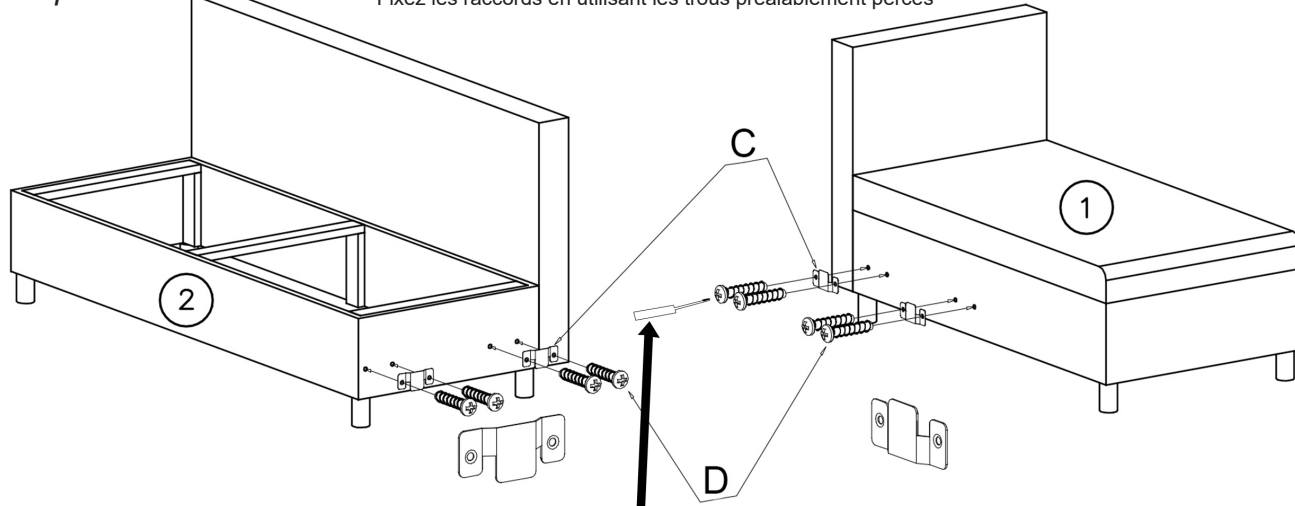


Étape D2 :



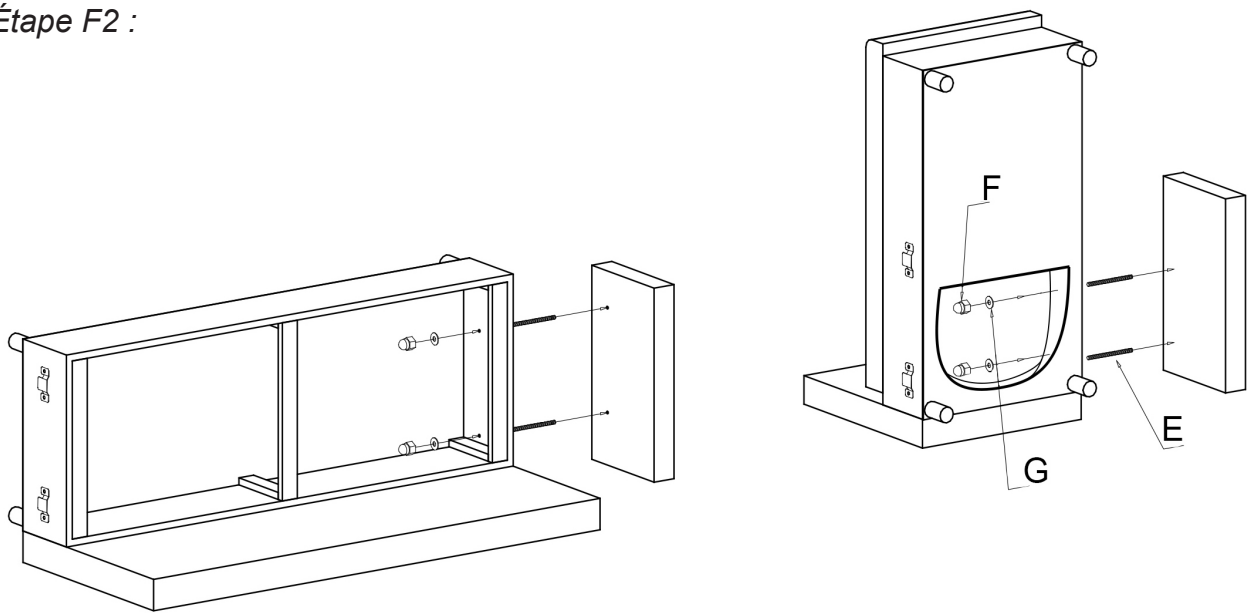
Étape E2 :

Fixez les raccords en utilisant les trous préalablement percés

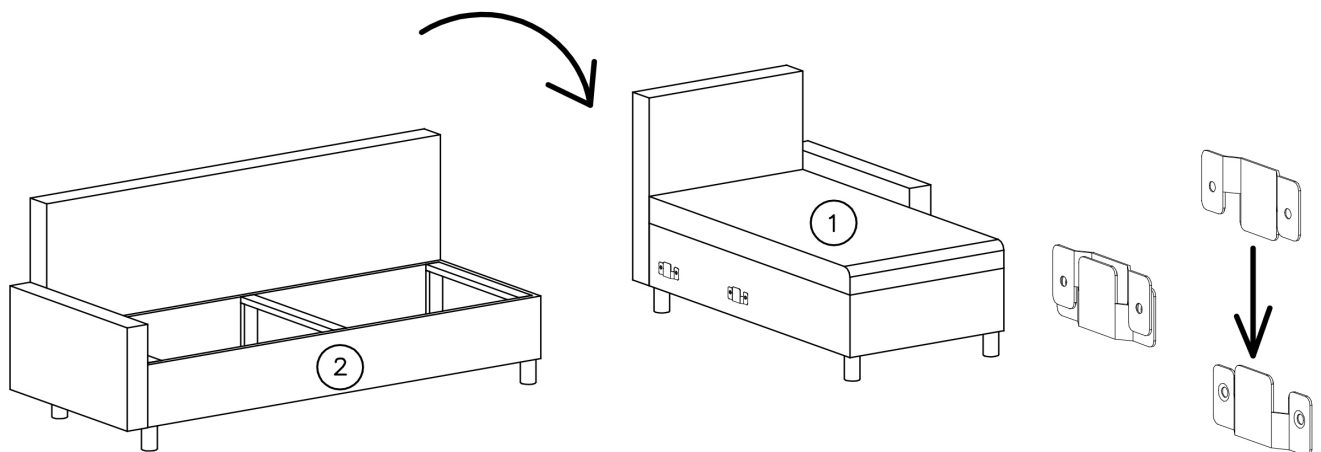


# Montage :

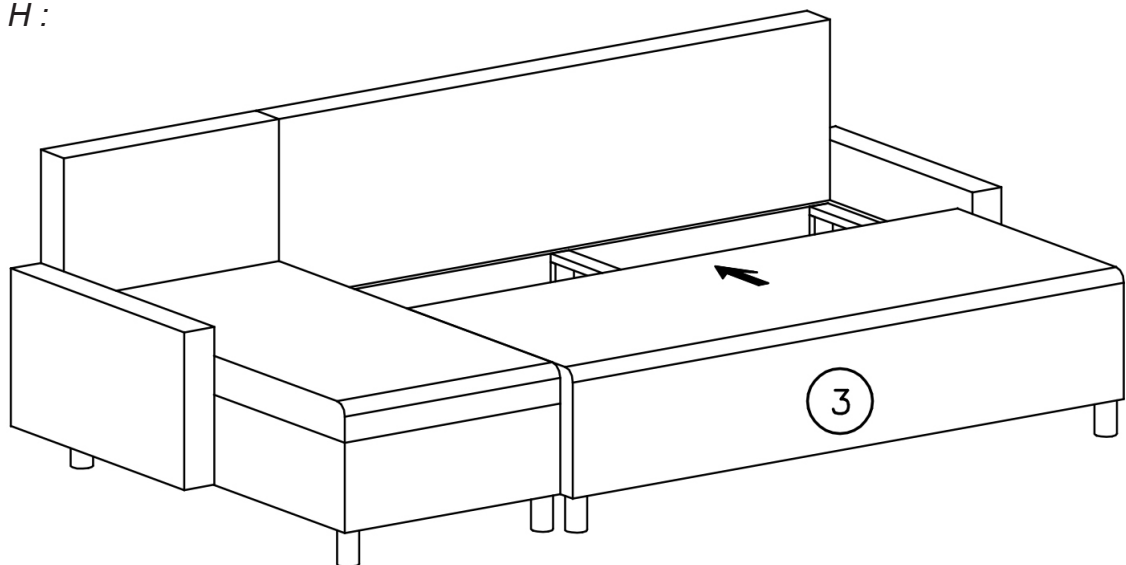
Étape F2 :



Étape G2 :



Étape H :



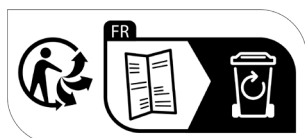
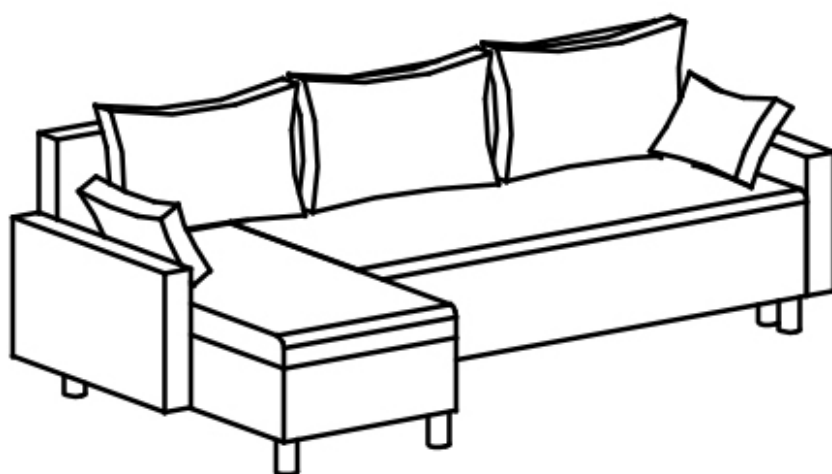
# Informations Complémentaires :

Veillez conserver ce manuel pour référence ultérieure

En cas de problème avec votre produit, nous vous invitons à contacter notre service client par mail à [contact@happygarden.fr](mailto:contact@happygarden.fr) ou par téléphone au +33.3.20.267.567


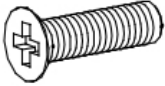
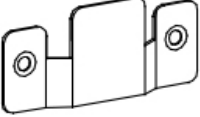

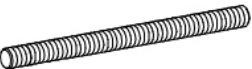


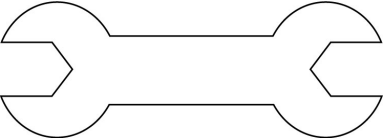
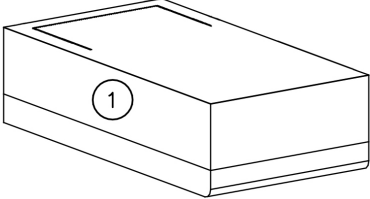
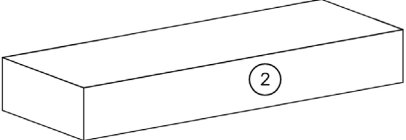
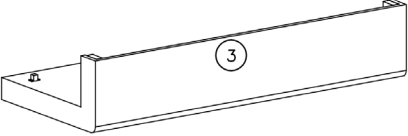
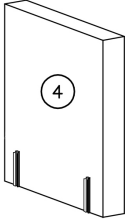
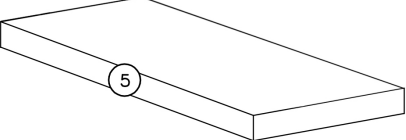
Produit vendu par :  
ALLSTORE SAS  
121 allée Hélène Boucher  
PA du Moulin  
59118 WAMBRECHIES  
FRANCE

# Sofá Convertible ANTONI (CONV21) INSTRUCCIONES DE MONTAJE



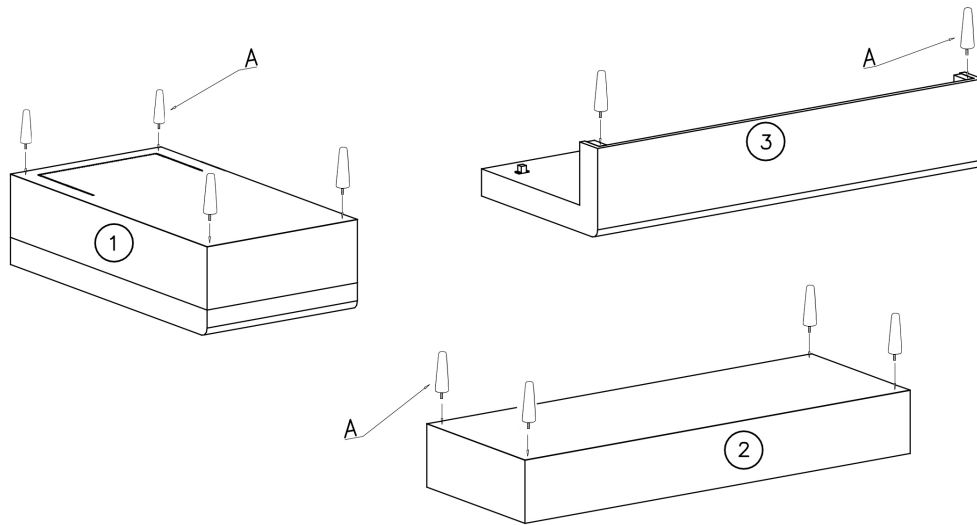


# Lista de piezas :

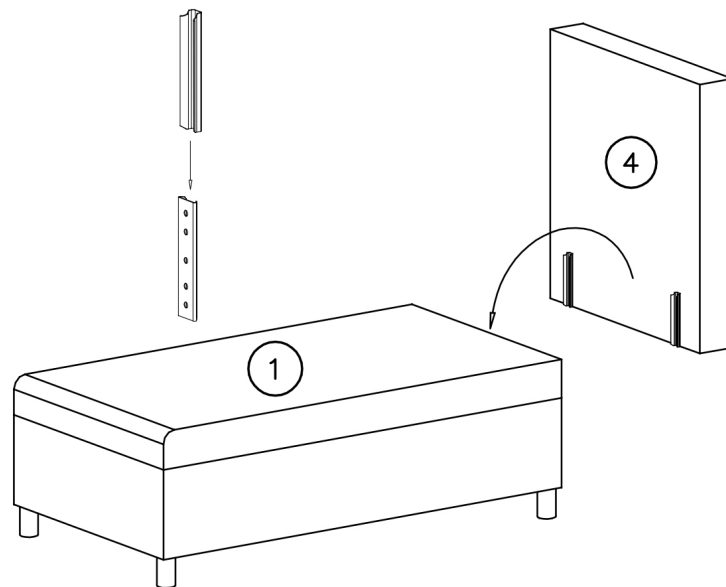
 <p>A - Patas para atornillar x10</p>	 <p>B - Tornillos auto perforante x4</p>	 <p>C - Empalmes x4</p>
 <p>D - Tornillos de cabeza avellanada x8</p>	 <p>E - Varillas roscada x4</p>	 <p>F - Tapones de tornillo x4</p>
 <p>G - Arandelas x4</p>	 <p>H - Llave plana x1</p>	 <p>1 - Parte chaise longue x1</p>
 <p>2 - Maletero sofá x1</p>	 <p>3 - Cajón sofá de tela x1</p>	 <p>4 - Respaldo parte chaise longue x1</p>
 <p>5 - Respaldo part sofá x1</p>		

# Montaje :

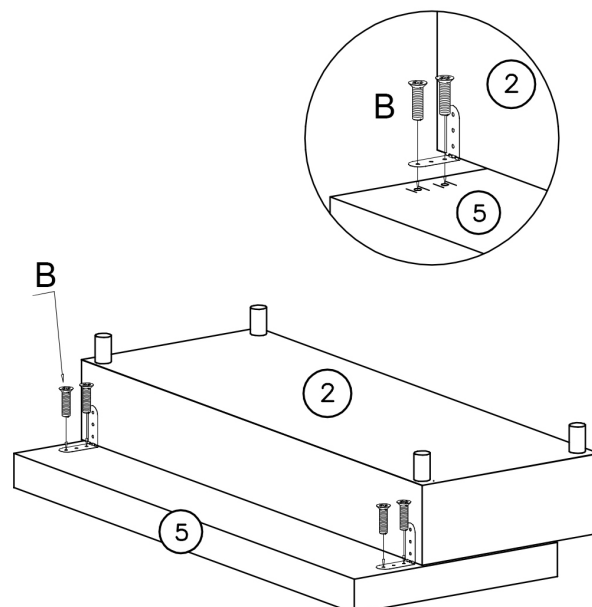
Etapa A :



Etapa B :

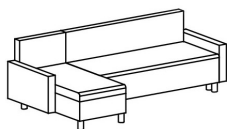


Etapa C :

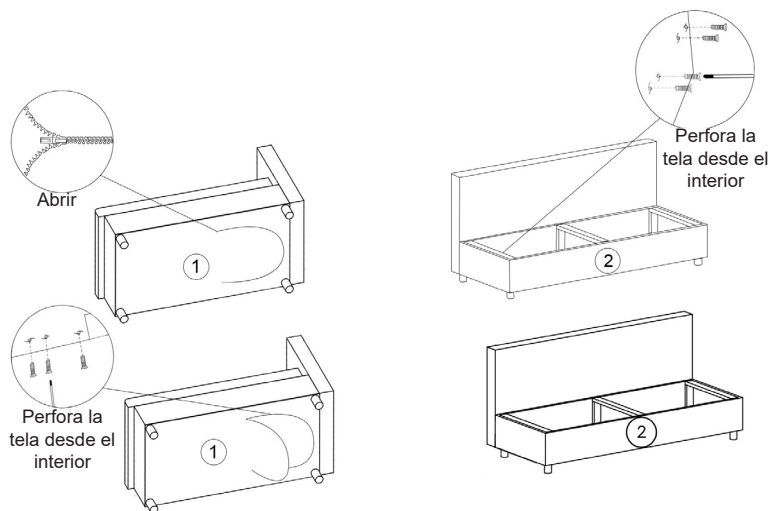


# Montaje :

Version 1 :

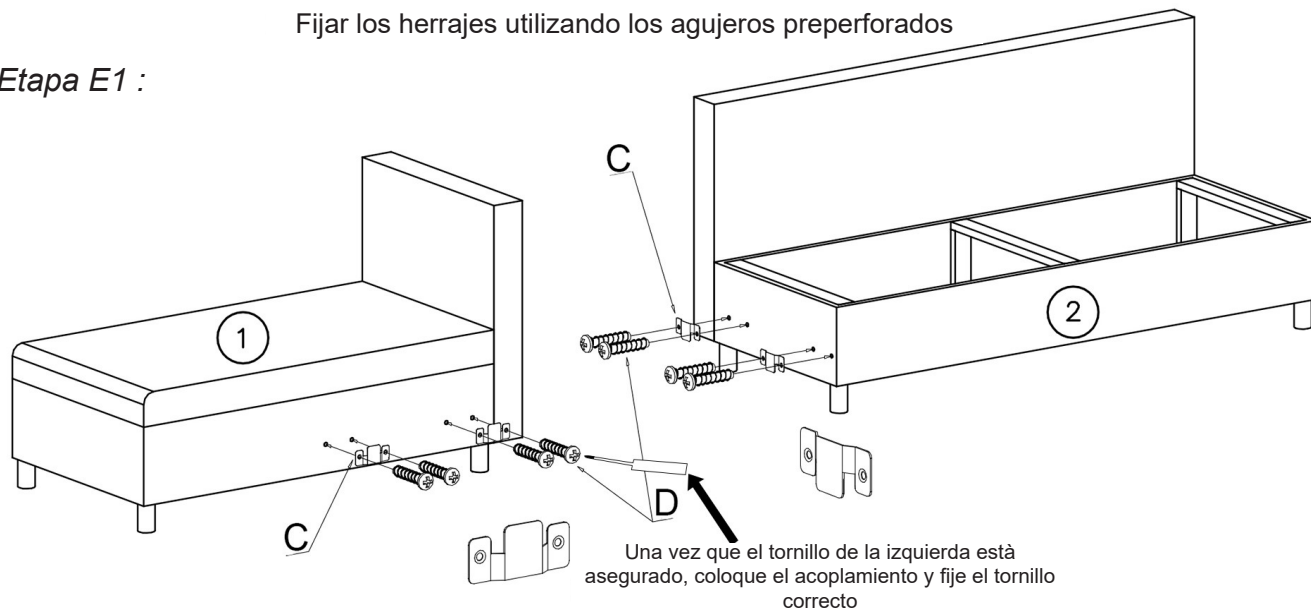


Etapa D1 :

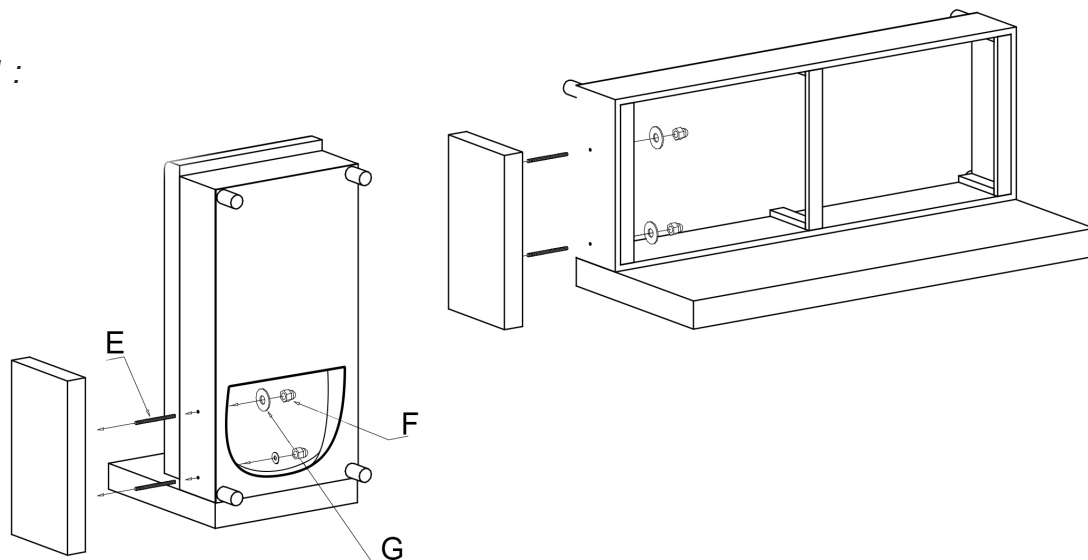


Fijar los herrajes utilizando los agujeros preperforados

Etapa E1 :

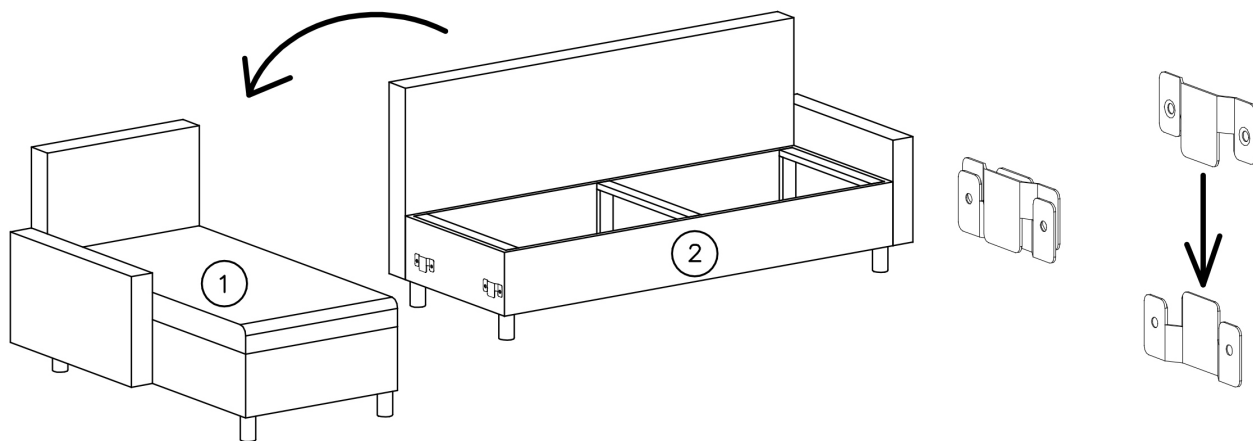


Etapa F1 :

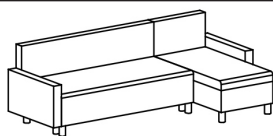


# Montaje :

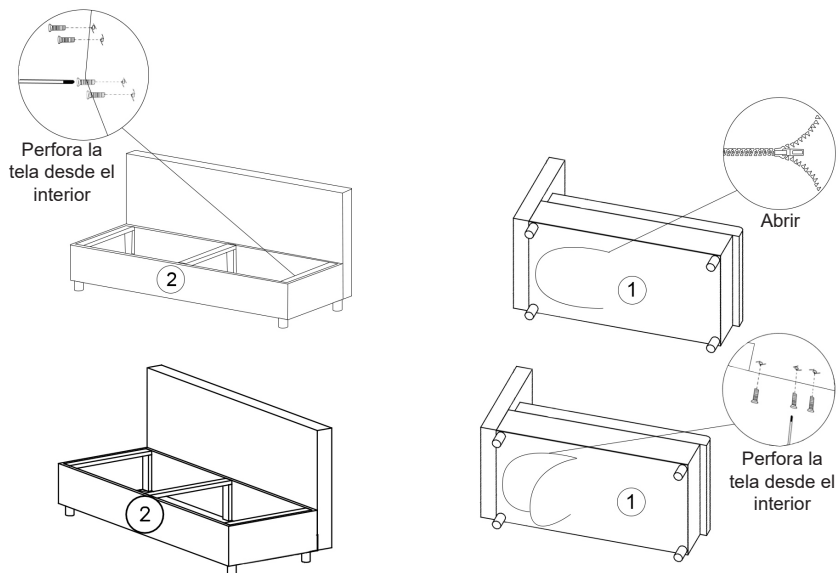
## Etapa G1 :



## Version 2 :

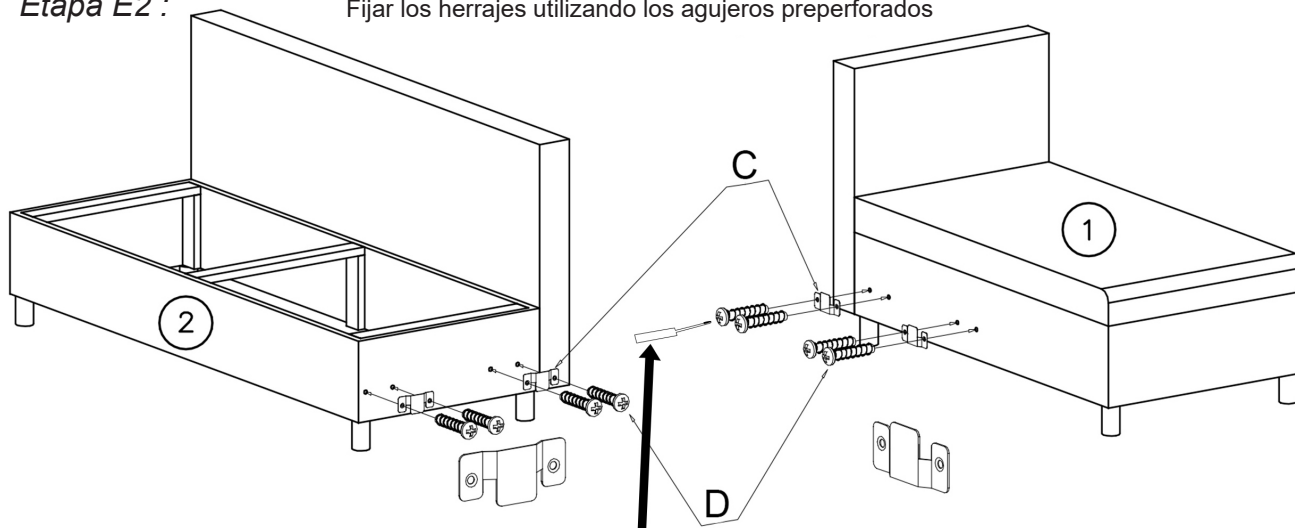


## Etapa D2 :



## Etapa E2 :

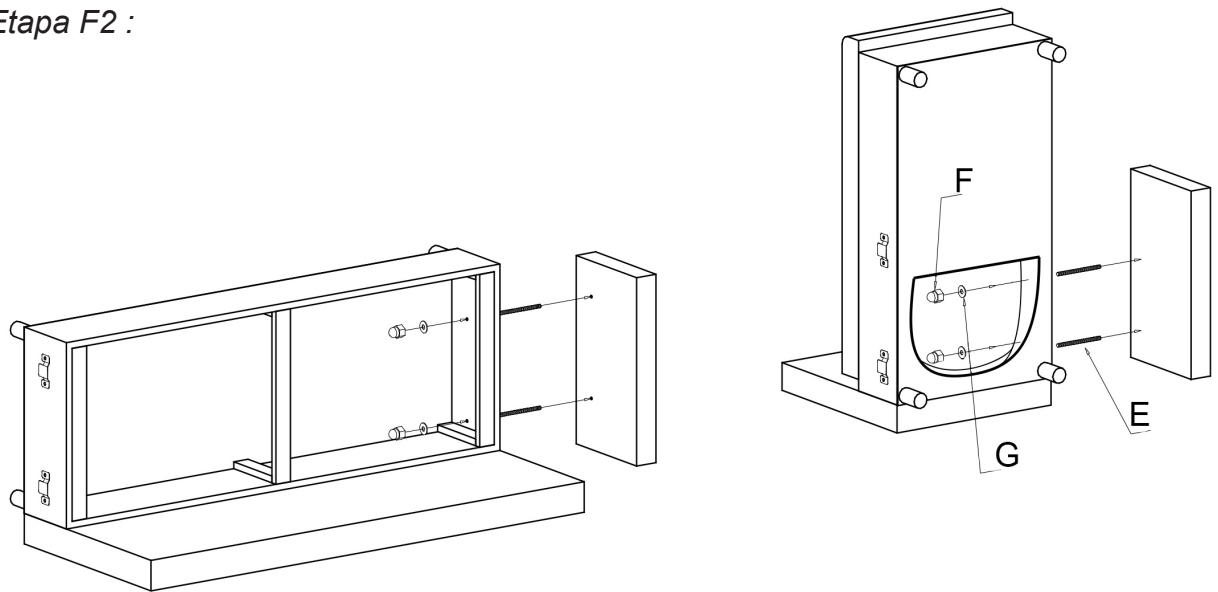
Fijar los herrajes utilizando los agujeros preperforados



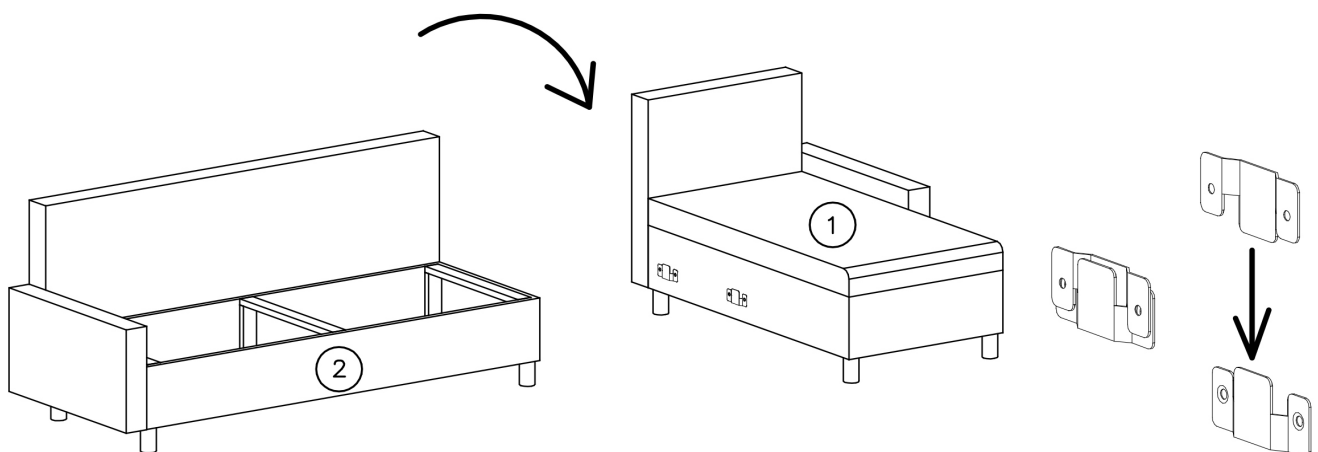
Una vez que el tornillo de la izquierda está asegurado, coloque el acoplamiento y recto fije el tornillo correcto

# Montaje :

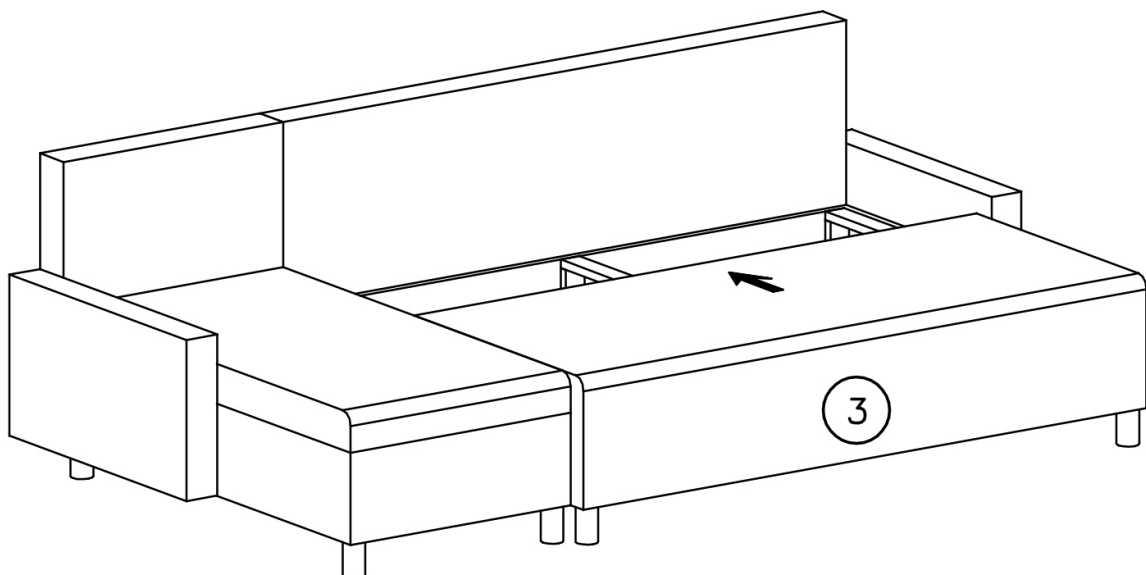
Etapa F2 :



Etapa G2 :



Etapa H :



# Información Adicional :

Le rogamos conserve este manual de instrucciones para futuras consultas

Si encuentra algún problema con su producto, le solicitamos que contacte con nuestro servicio de atención al cliente por correo electrónico: [spv@happy-garden.es](mailto:spv@happy-garden.es) o por teléfono al 919 035 926

Producto vendido por :  
ALLSTORE SAS