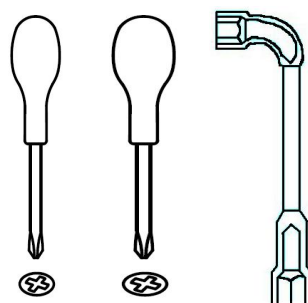
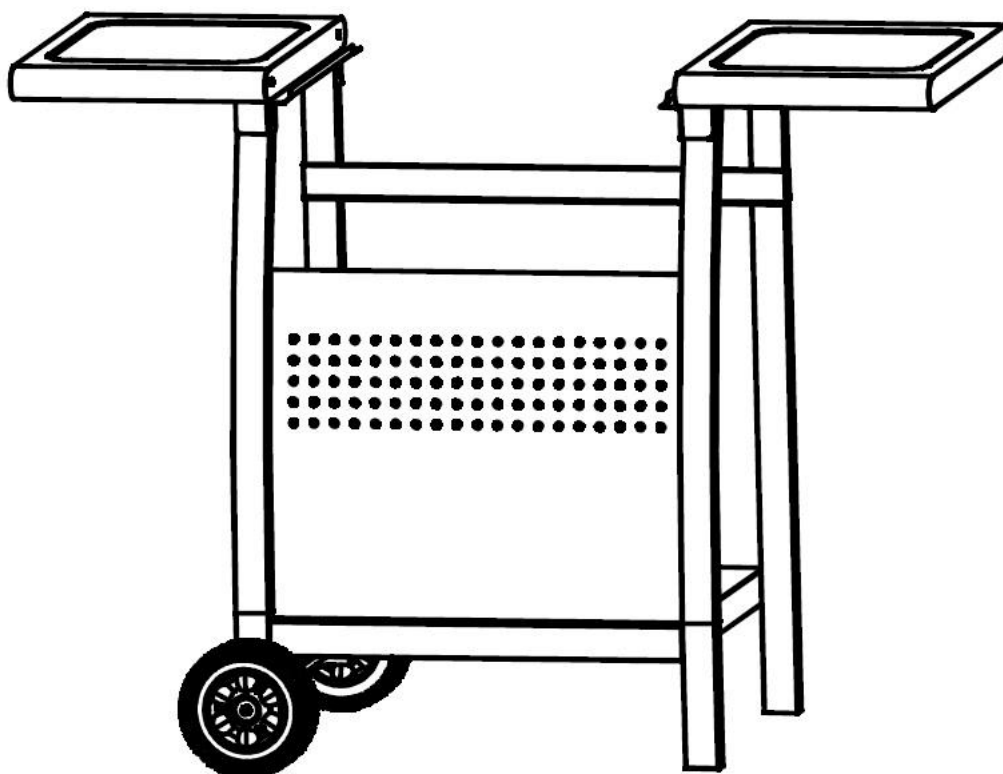
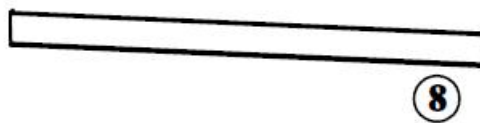
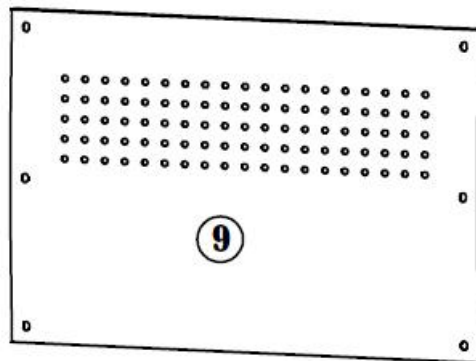
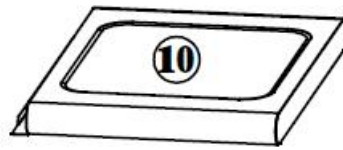
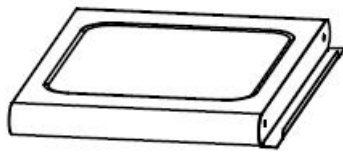


VALENCIA

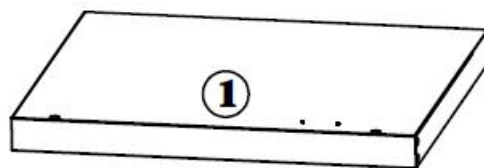


50min

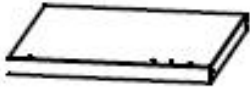






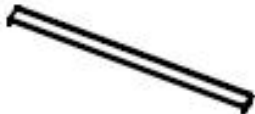


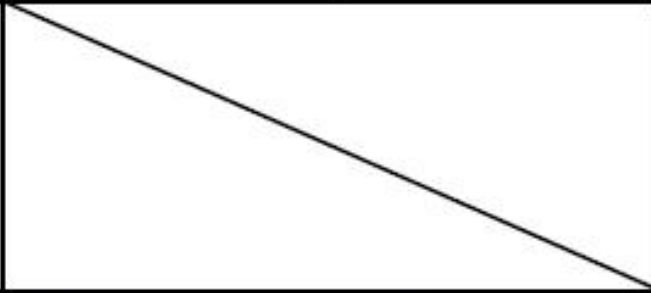





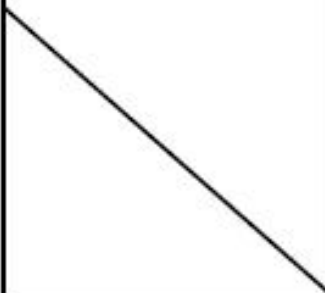
VALENCIA



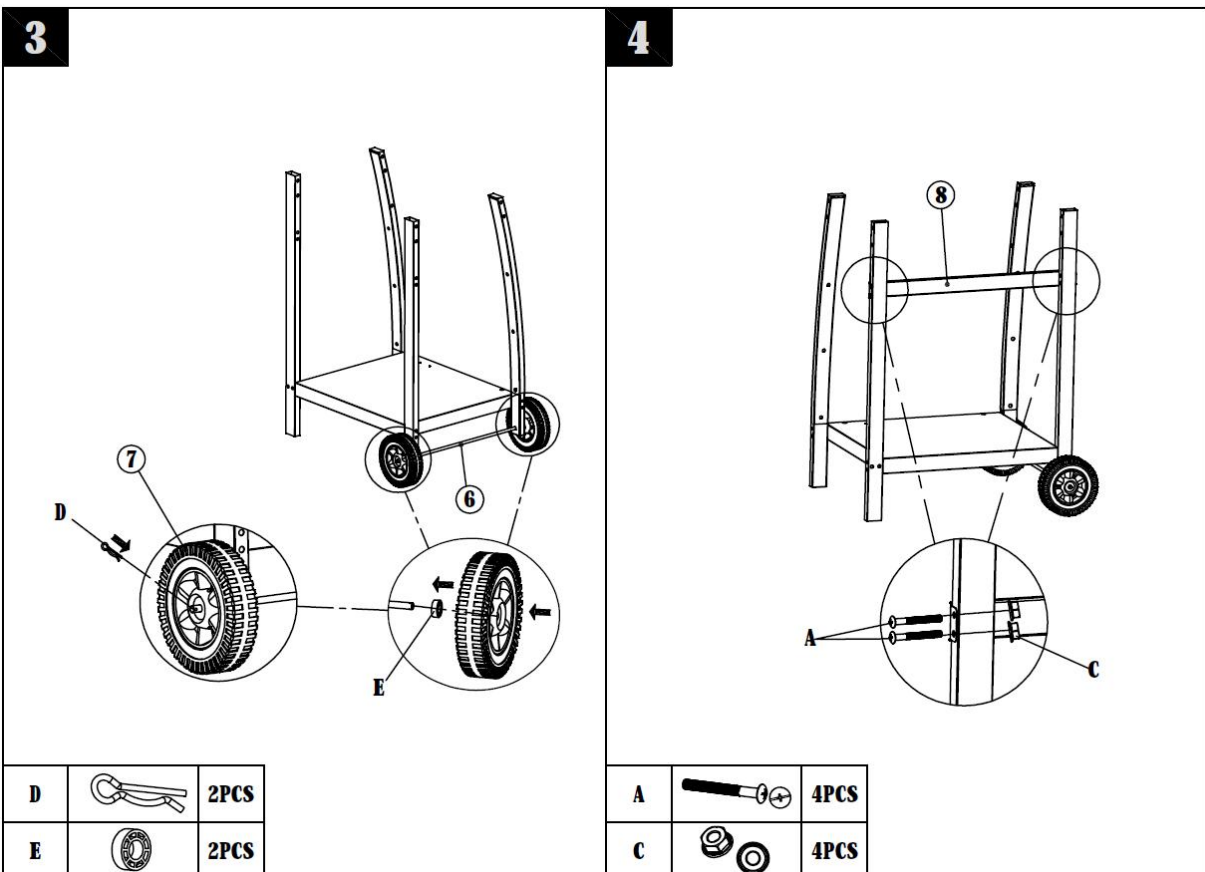
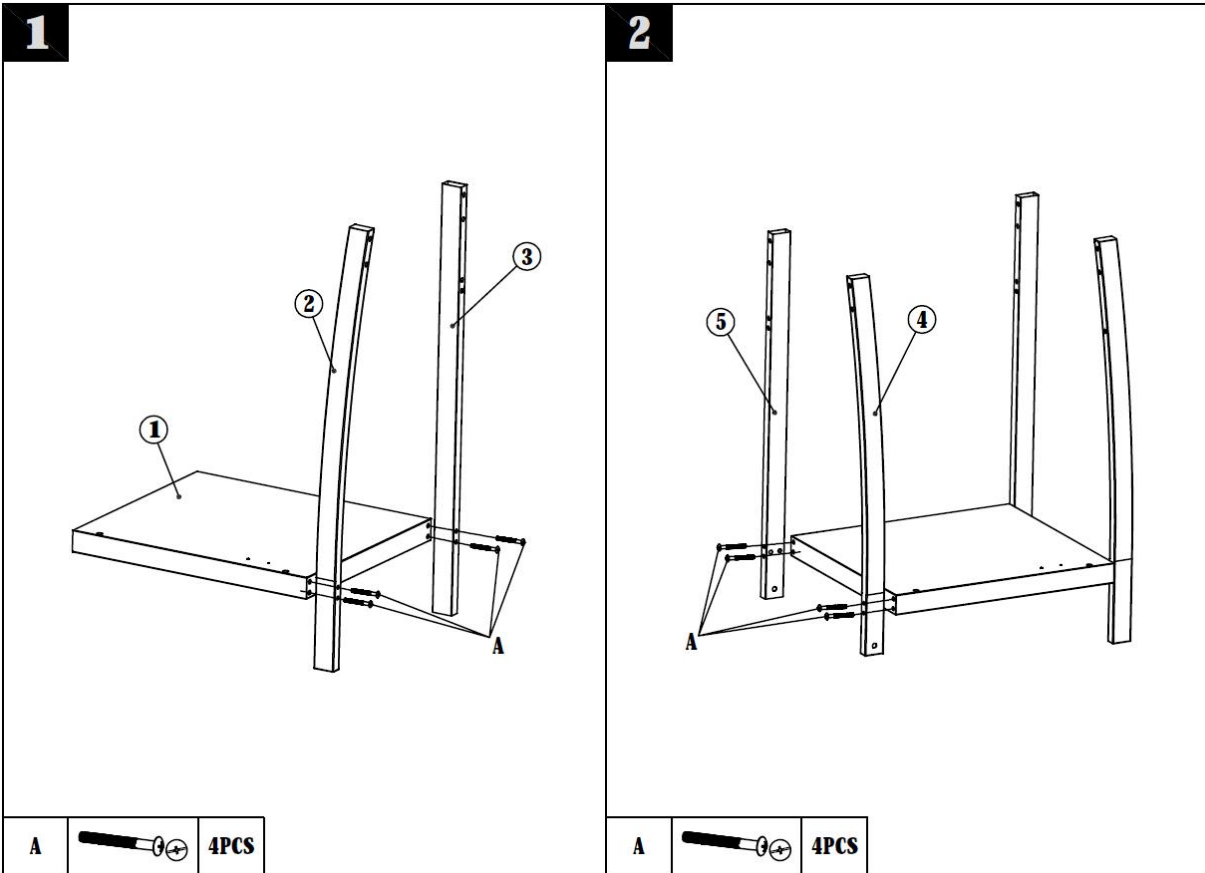
7



VALENCIA

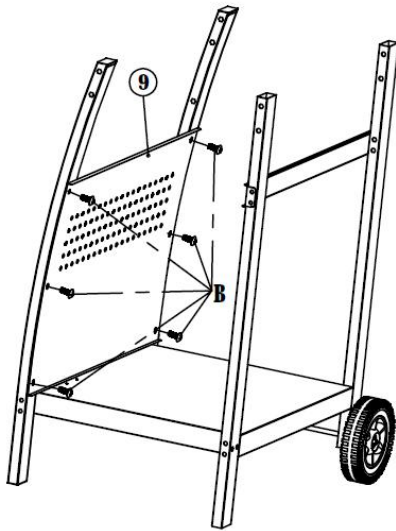
<p>① *1</p> 	<p>② *1(RF)</p> 	<p>③ *1(RB)</p> 
<p>④ *1(LF)</p> 	<p>⑤ *1(LB)</p> 	<p>⑥ *1</p> 
<p>⑦ *2</p> 	<p>⑧ *1</p> 	<p>⑨ *1</p> 
<p>⑩ *2</p> 		
<p>A M5 - 50*18</p> 	<p>B M5 - 10*6</p> 	<p>C M5*10</p> 
<p>D *2</p> 	<p>E *2</p> 	

VALENCIA



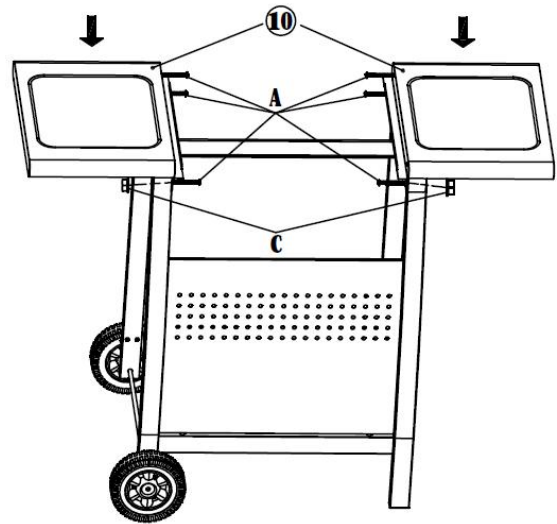
VALENCIA



5



B		6PCS
----------	---	-------------

6



A		6PCS
C		6PCS