

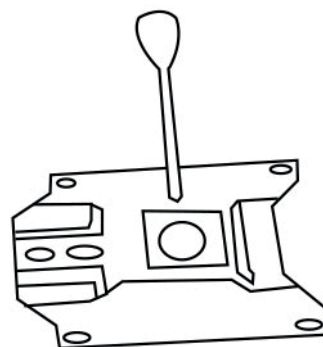
Lot de 2 tabourets de bar en velours EDGAR (CHA08-2)
INSTRUCTIONS D'ASSEMBLAGE



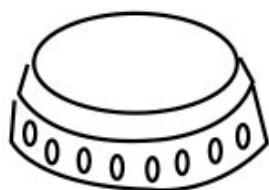
Liste des pièces :



A - Assises ×2



B - Mécanismes ×2



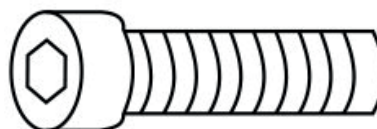
C - Anneaux ×2



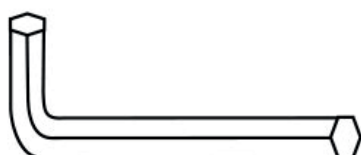
D - Bases ×2



E - Pompes à gaz ×2



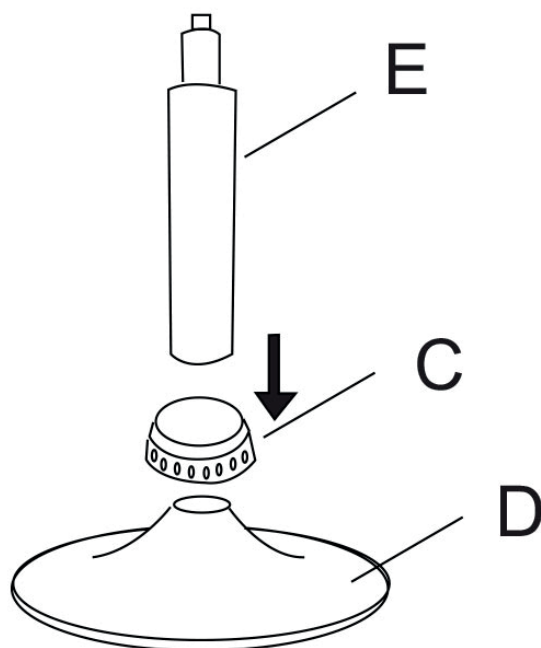
F - Vis ×8



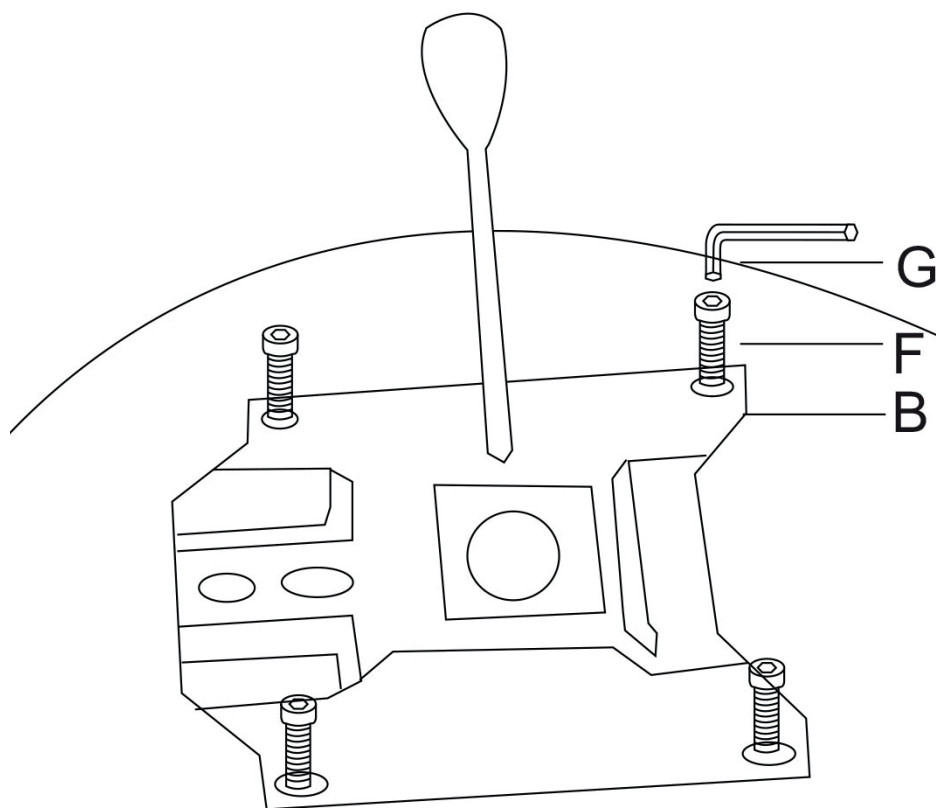
G - Clé BTR ×1

Montage :

Etape A :

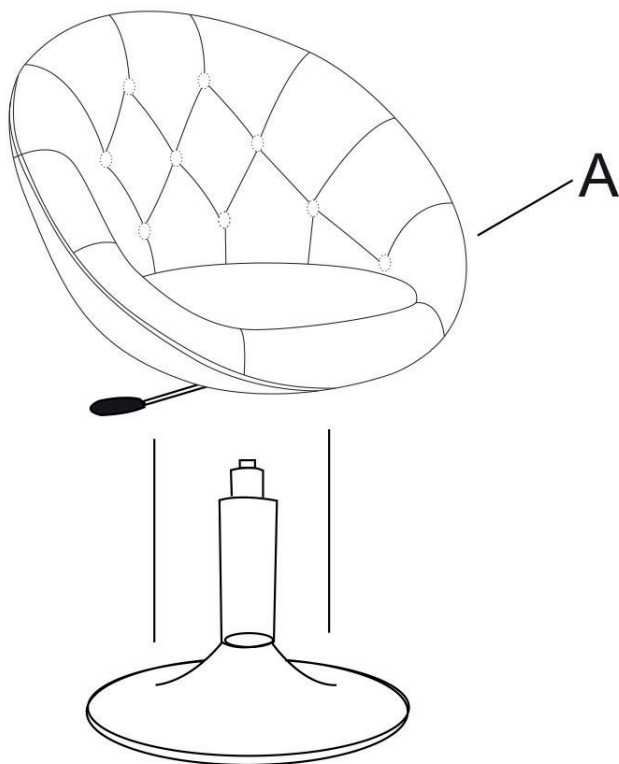


Etape B :



Montage :

Etape C :



Etape D :



Informations Complémentaires :

Veillez conserver ce manuel pour référence ultérieure

En cas de problème avec votre produit, nous vous invitons à contacter notre service client par mail à contact@happygarden.fr ou par téléphone au +33.3.20.267.567

Produit vendu par :
ALLSTORE SAS
236 av. Clément Ader
PA du Moulin
59118 WAMBRECHIES
FRANCE

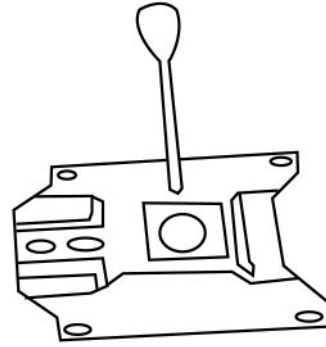
Lote de 2 taburetes de bar de terciopelo EDGAR (CHA08-2)
INSTRUCCIONES DE MONTAJE



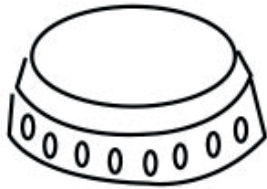
Lista de piezas :



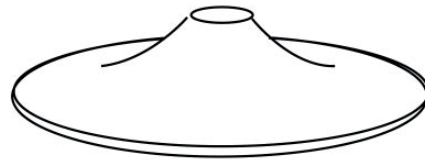
A - Asientos ×2



B - Mecanismos ×2



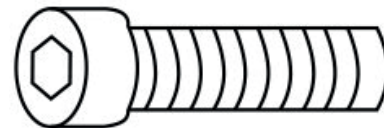
C - Aros ×2



D - Bases ×2



E - Bombas de gas ×2



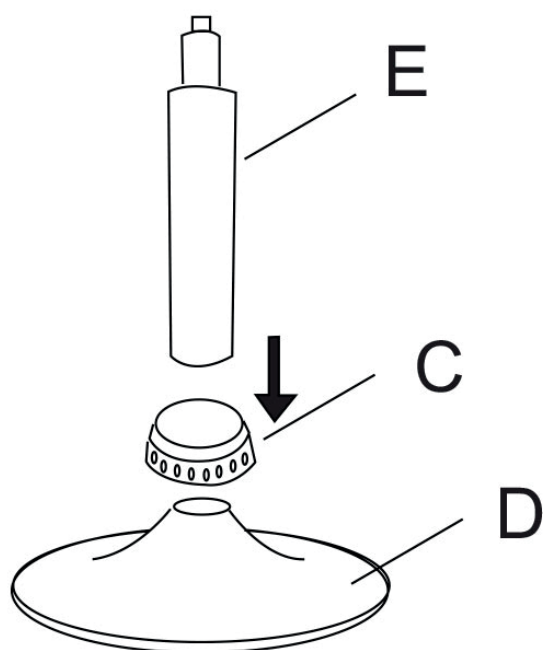
F - Tornillos ×8



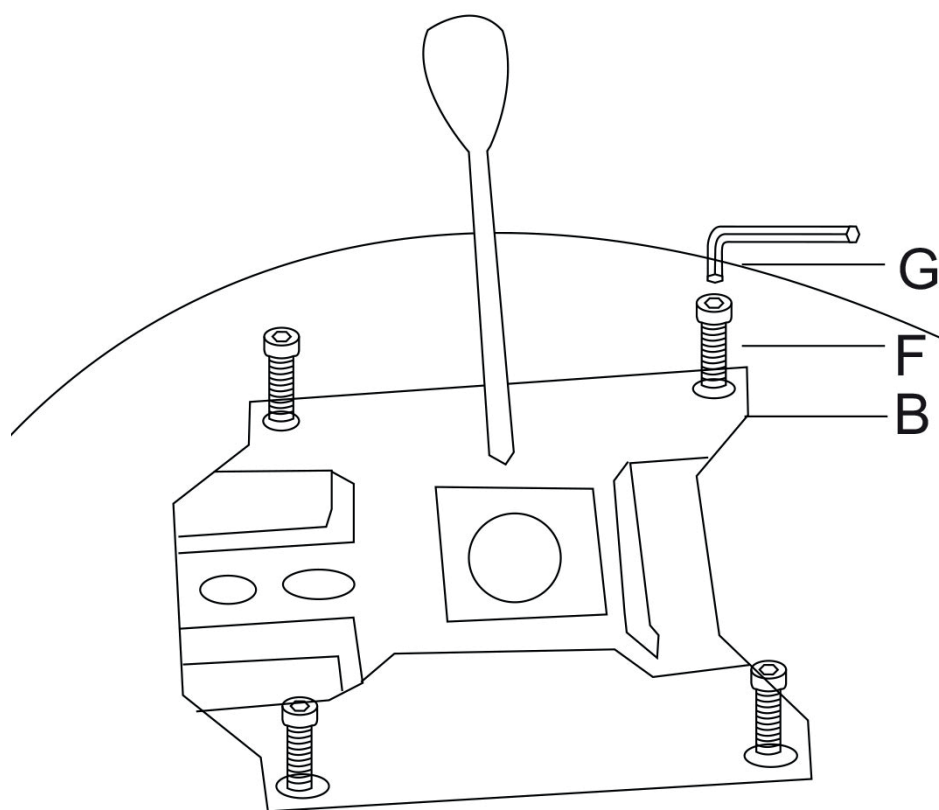
G - Llave BTR ×1

Montaje :

Etapa A :

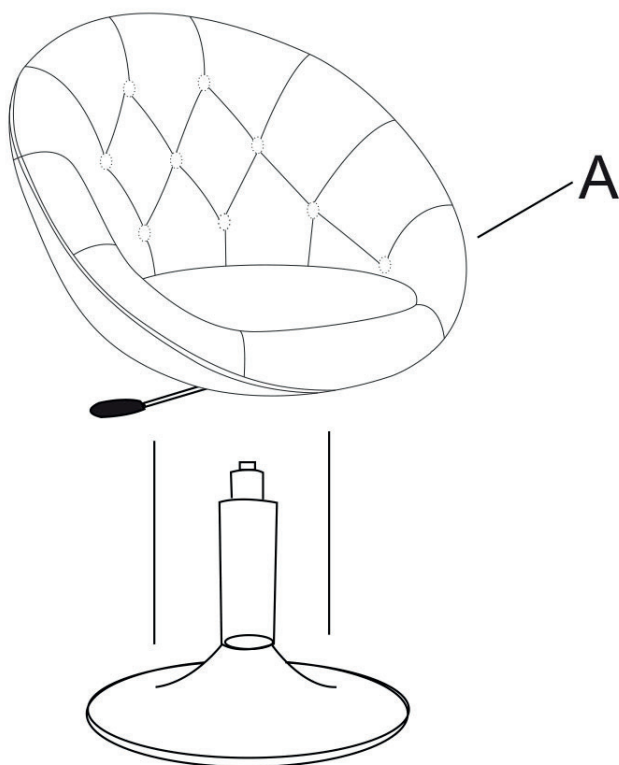


Etapa B :



Montaje :

Etapa C :



Etapa D :



Información Adicional :

Le rogamos conserve este manual de instrucciones para futuras consultas

Si encuentra algún problema con su producto, le solicitamos que contacte con nuestro servicio de atención al cliente por correo electrónico: contacto@happy-garden.es o por teléfono al 919 035 926

Producto vendido por :
ALLSTORE SAS