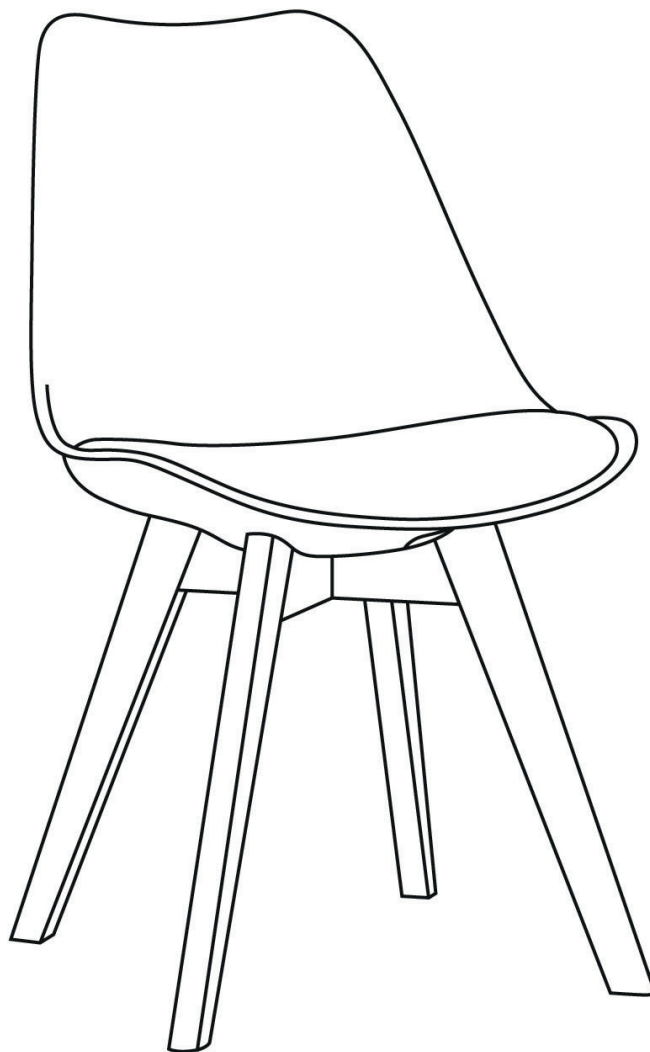








Chaises scandinaves NORA (CHA01) INSTRUCTIONS D'ASSEMBLAGE

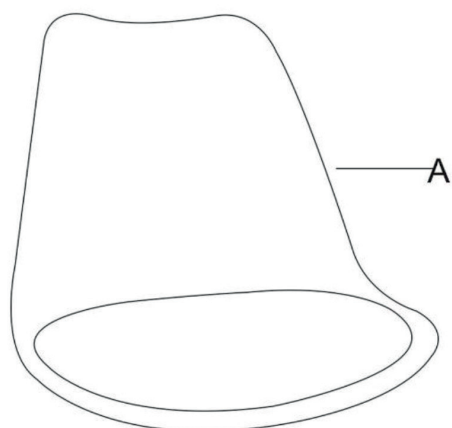


Liste des pièces :

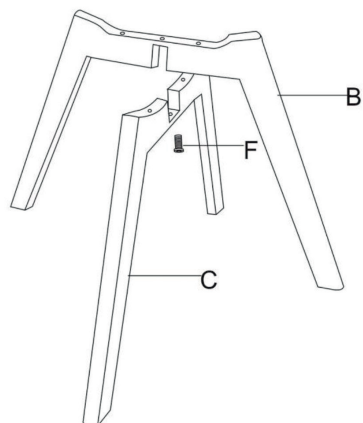
 <p>A - Assise x1</p>	 <p>B - Pied x1</p>	 <p>C - Pied x1</p>
 <p>D - Vis x4</p>	 <p>E - Clé x1</p>	 <p>F - Vis x1</p>

Montage :

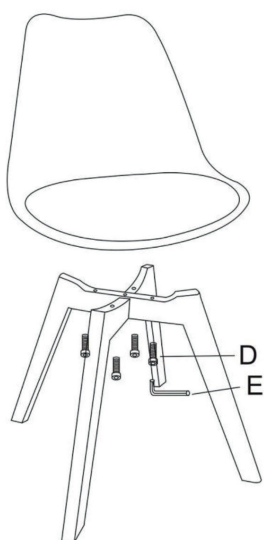
Étape A :



Étape B :



Étape C :



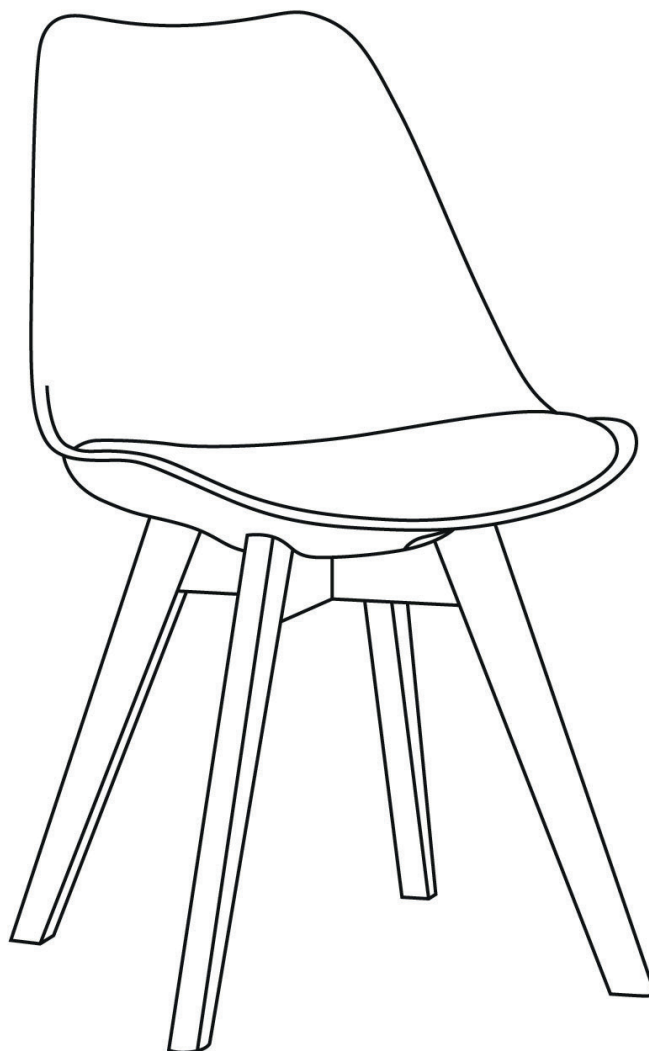
Informations Complémentaires :

Veillez conserver ce manuel pour référence ultérieure




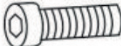


En cas de problème avec votre produit, nous vous invitons à contacter notre service client par mail à contact@happygarden.fr ou par téléphone au +33.3.20.267.567

Produit vendu par :
ALLSTORE SAS
236 av. Clément Ader
PA du Moulin
59118 WAMBRECHIES
FRANCE

Sillas scandinavas NORA (CHA01) INSTRUCCIONES DE MONTAJE

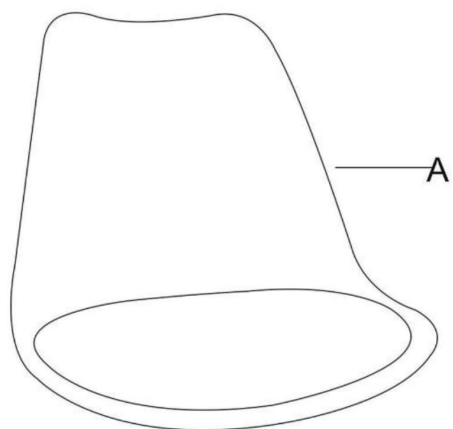


Lista de piezas :

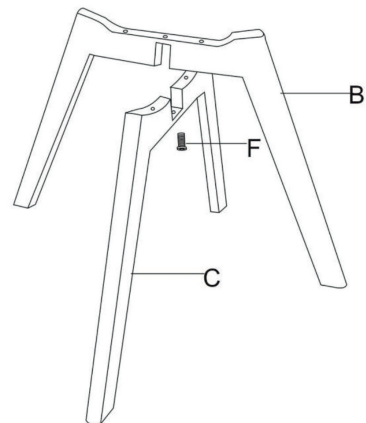
 <p>A - Asiento x1</p>	 <p>B - Pata x1</p>	 <p>C - Pata x1</p>
 <p>D - Tornillos x4</p>	 <p>E - Llave x1</p>	 <p>F - Tornillos x1</p>

Montaje :

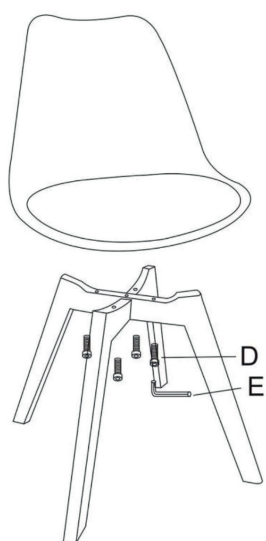
Etapa A :



Etapa B :



Etapa C :



Información Adicional :

Le rogamos conserve este manual de instrucciones para futuras consultas

Si encuentra algún problema con su producto, le solicitamos que contacte con nuestro servicio de atención al cliente por correo electrónico: contacto@happy-garden.es o por teléfono al 919 035 926

Producto vendido por :
ALLSTORE SAS