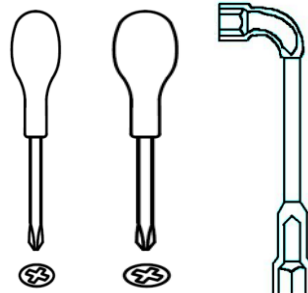
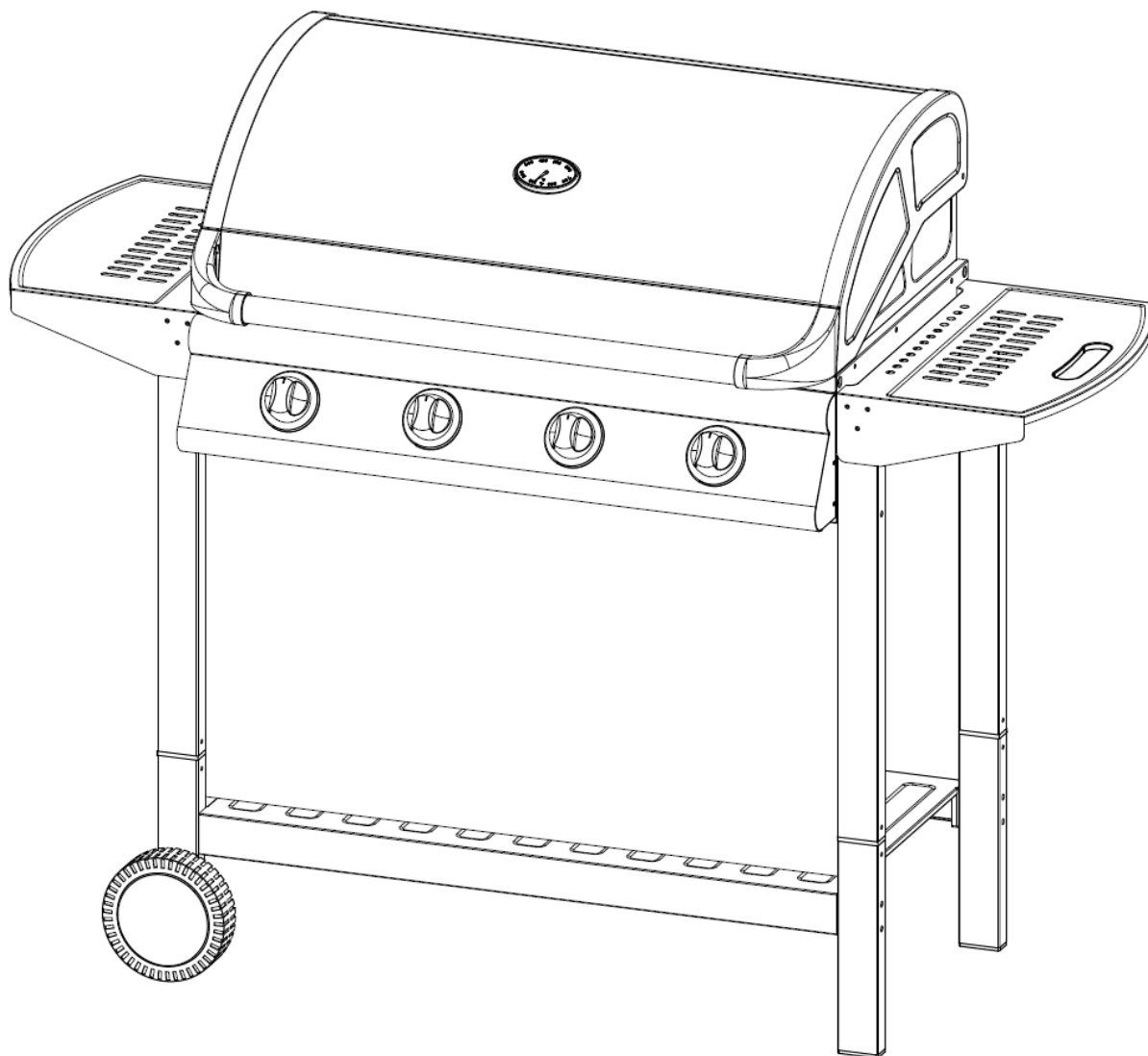
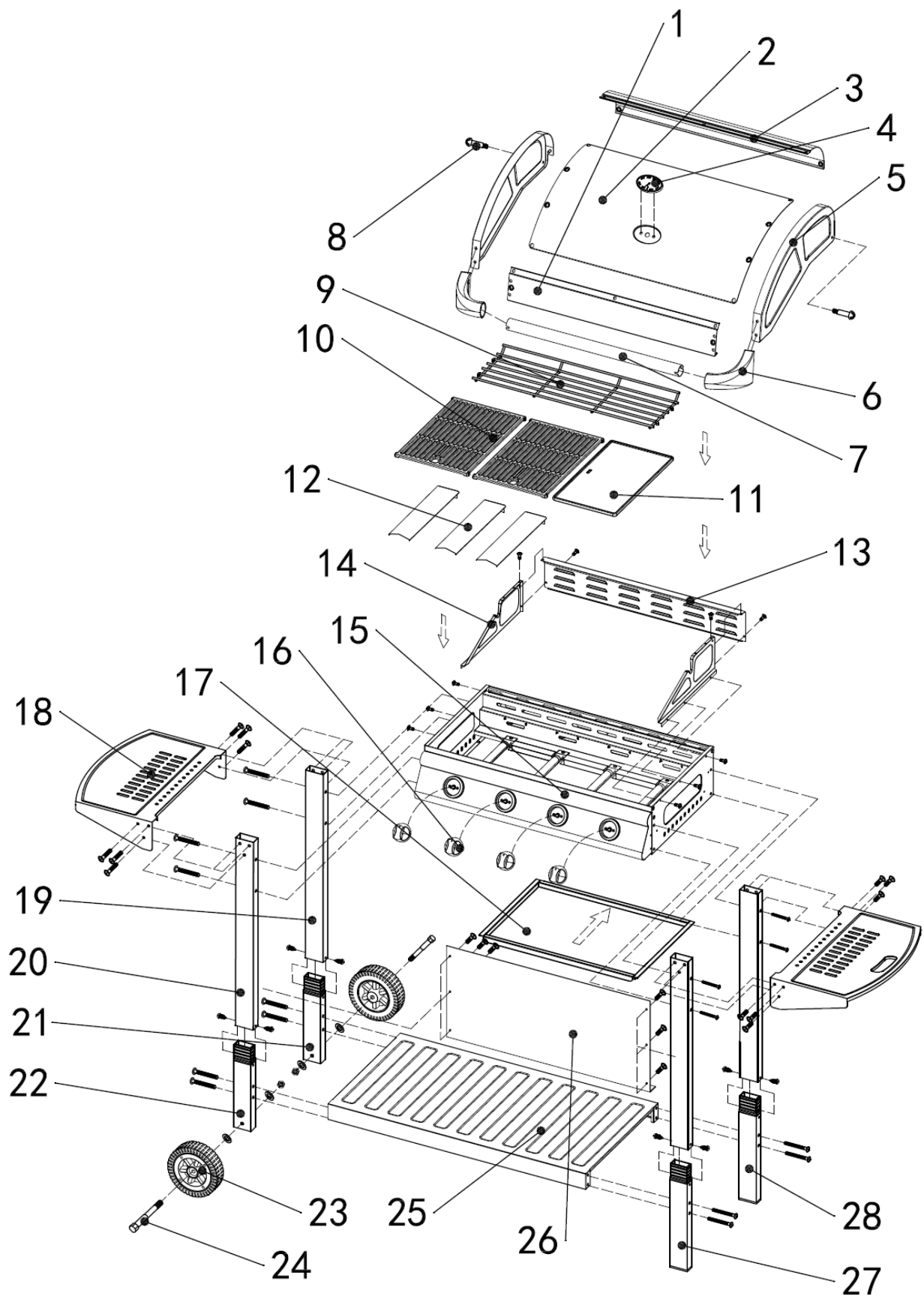


RENO

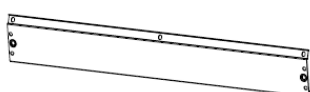
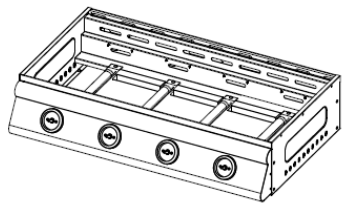
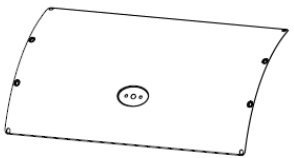


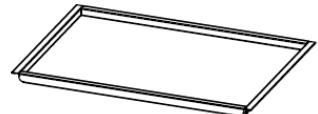

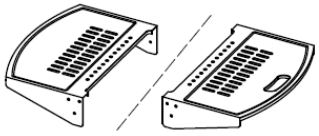
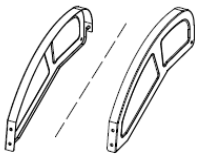




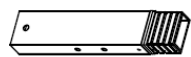
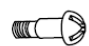
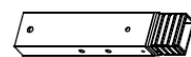



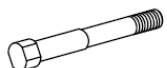
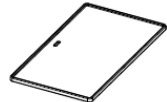
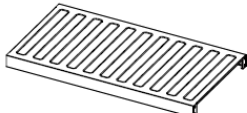

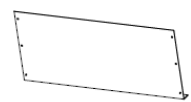
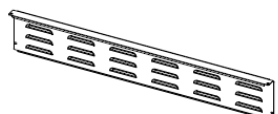
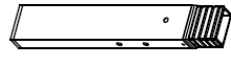
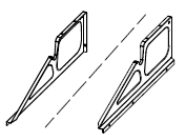
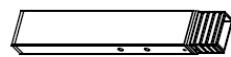



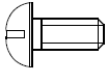
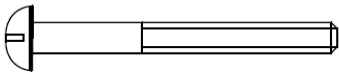
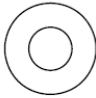



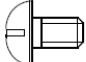
110min

RENO

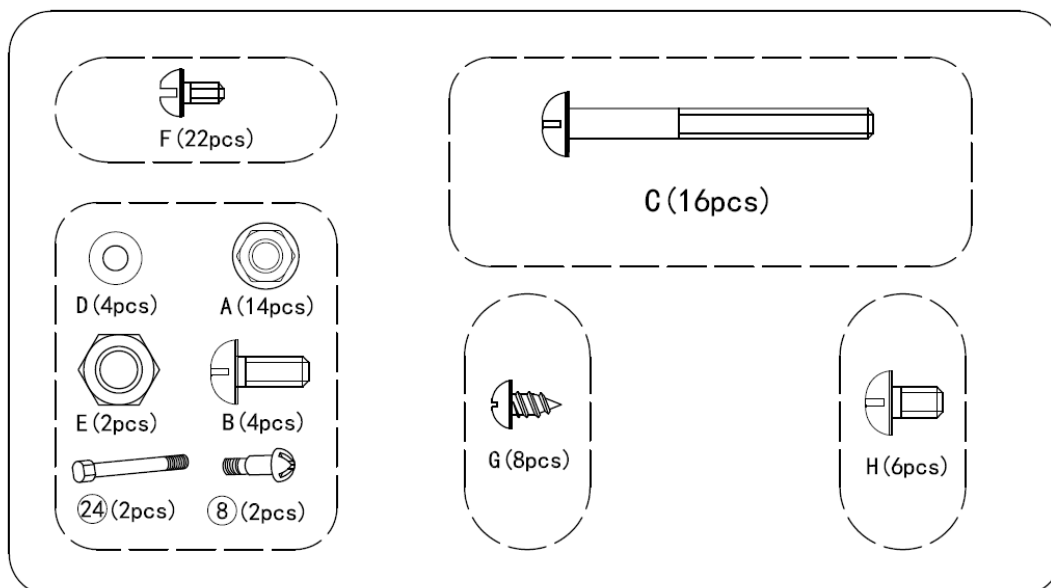


RENO

| NO. | DESCRIPTION | QTY | NO. | DESCRIPTION | QTY |
|-----|---|-----|-----|---|-----|
| ① |  | 1 | ⑮ |  | 1 |
| ② |  | 1 | ⑯ |  | 4 |
| ③ |  | 1 | ⑰ |  | 1 |
| ④ |  | 1 | ⑱ |  | 1 |
| ⑤ |  | 1 | ⑲ |  | 2 |
| ⑥ |  | 1 | ⑳ |  | 2 |
| ⑦ |  | 1 | ㉑ |  | 1 |
| ⑧ |  | 2 | ㉒ |  | 1 |
| ⑨ |  | 1 | ㉓ |  | 2 |
| ⑩ |  | 2 | ㉔ |  | 2 |
| ⑪ |  | 1 | ㉕ |  | 1 |
| ⑫ |  | 3 | ㉖ |  | 1 |
| ⑬ |  | 1 | ㉗ |  | 1 |
| ⑭ |  | 1 | ㉘ |  | 1 |




| NO. | DESCRIPTION | SPEC | QTY |
|-----|---|------------|-------|
| A |  | M6 | 14PCS |
| B |  | M6 × 14 | 4PCS |
| C |  | M6 × 60 | 16PCS |
| D |  | ∅ 8 | 4PCS |
| E |  | M8 | 2PCS |
| F |  | M4 × 8 | 22PCS |
| G |  | ST4. 2 × 8 | 8PCS |
| H |  | M6 × 10 | 6PCS |

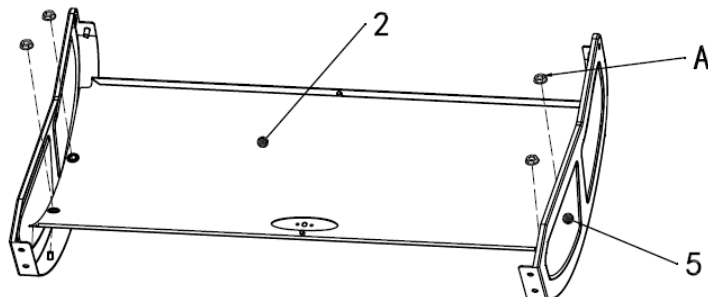
View of blister pack





RENO

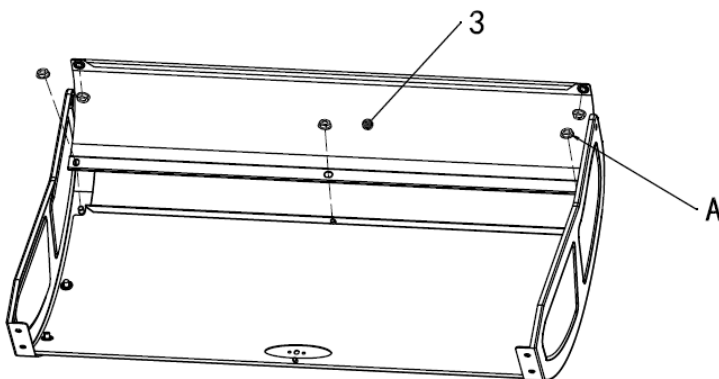
1

| | | |
|---|--|---|
| ② |  | 1 |
| ⑤ |  | 1 |
| A |  M6 | 4 |





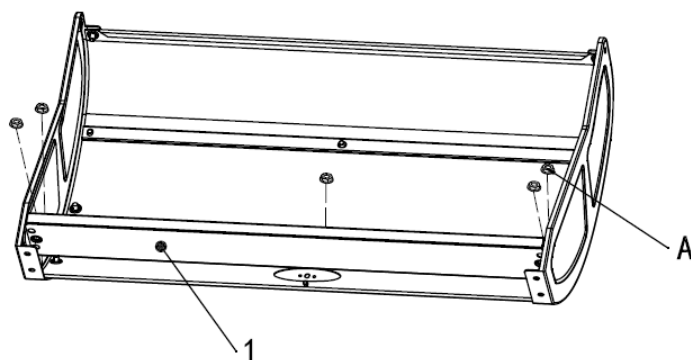
2

| | | |
|---|--|---|
| ③ |  | 1 |
| A |  M6 | 5 |



3

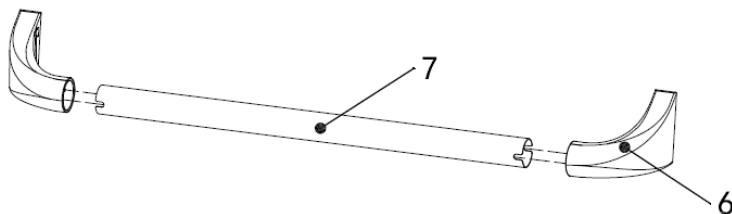
| | | |
|---|--|---|
| ① |  | 1 |
| A |  M6 | 5 |




RENO

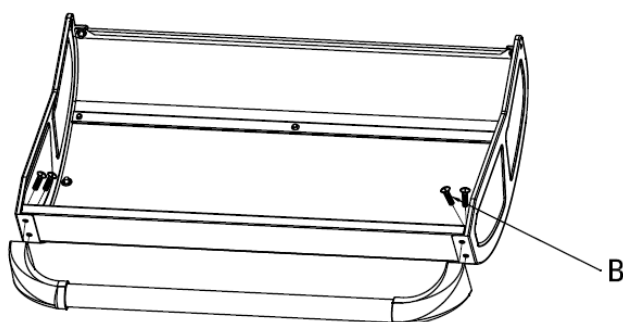
4

| | | |
|---|---|---|
| 6 |  | 1 |
| 7 |  | 1 |



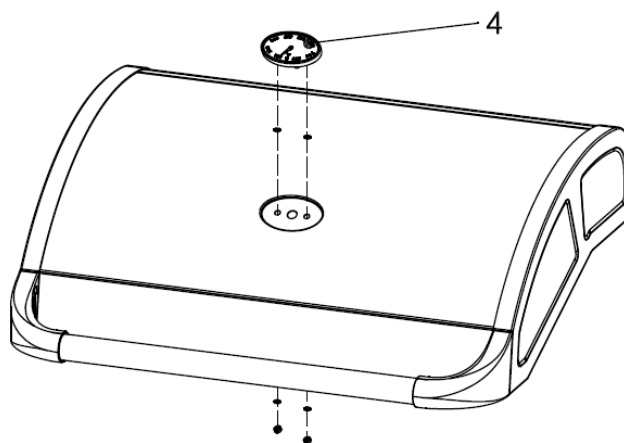
5

| | | |
|---|--|---|
| B |  M6×14 | 4 |
|---|--|---|

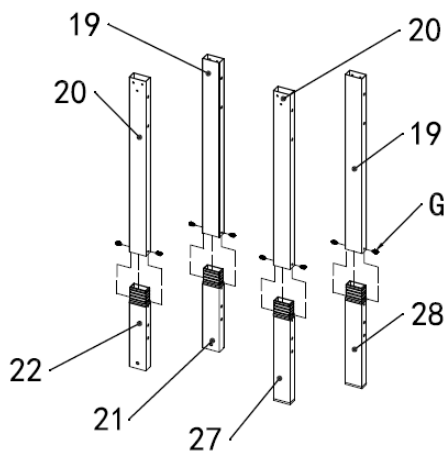


6

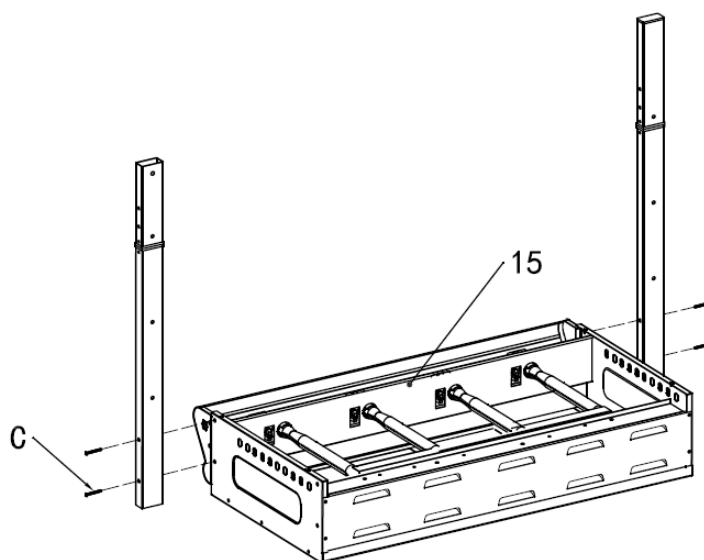
| | | |
|---|---|---|
| 4 |  | 1 |
|---|---|---|



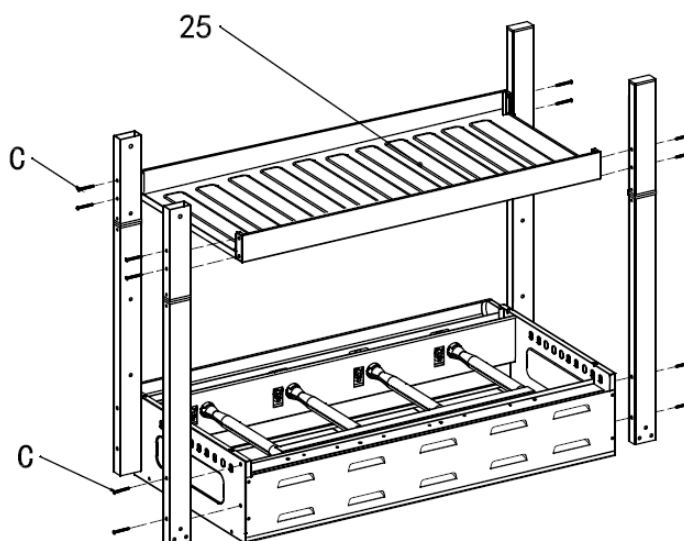
| | | |
|----|--|---|
| 19 | | 2 |
| 20 | | 2 |
| 21 | | 1 |
| 22 | | 1 |
| 27 | | 1 |
| 28 | | 1 |
| G | | 8 |



| | | |
|----|--|---|
| 15 | | 1 |
| C | | 4 |



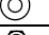
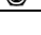


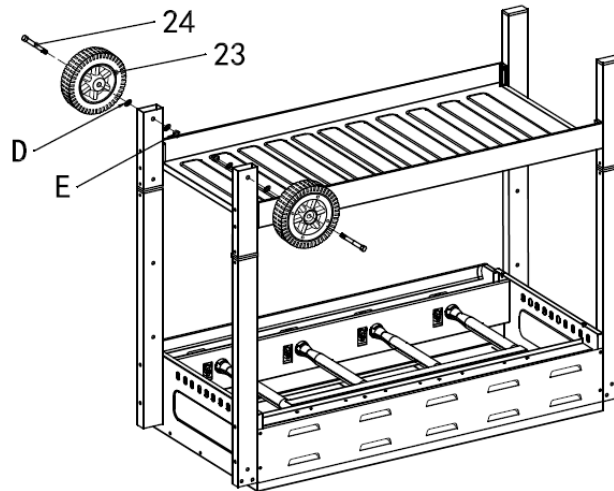
| | | |
|----|--|----|
| 25 | | 1 |
| C | | 12 |



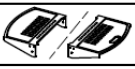

RENO

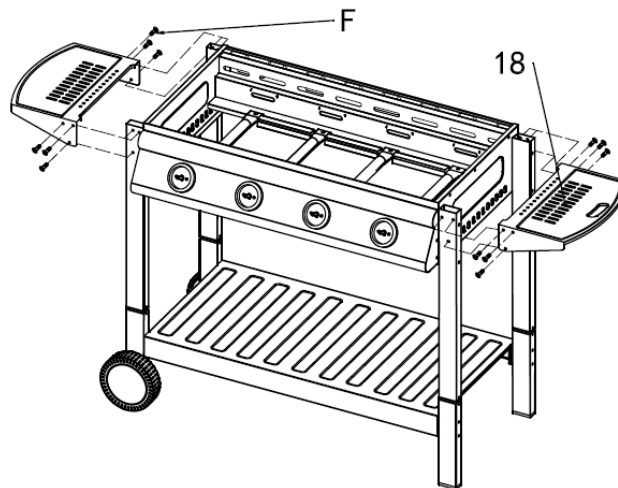
10

| | | |
|----|---|---|
| 23 |  | 2 |
| 24 |  | 2 |
| D |  $\varnothing 8$ | 4 |
| E |  M8 | 2 |






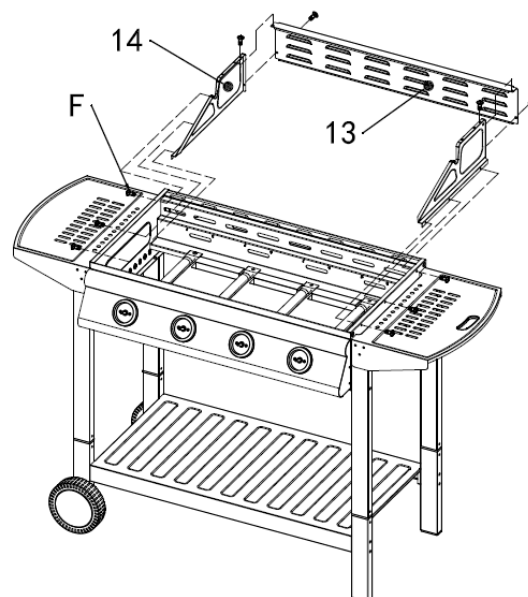
11

| | | |
|----|---|----|
| 18 |  | 1 |
| F |  M4x8 | 12 |






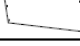

12

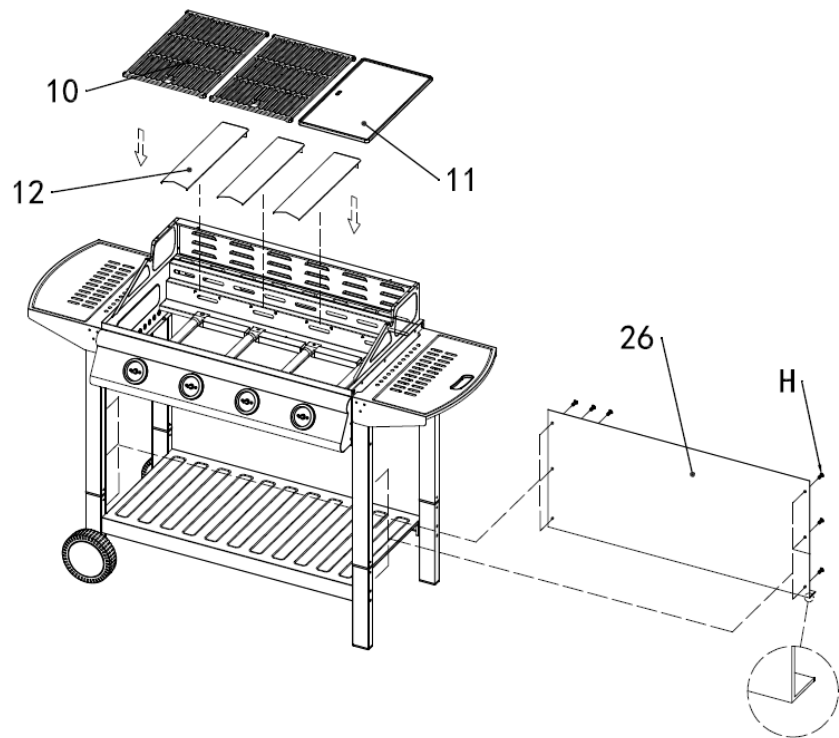
| | | |
|----|--|----|
| 13 |  | 1 |
| 14 |  | 1 |
| F |  M4x8 | 10 |






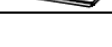
RENO

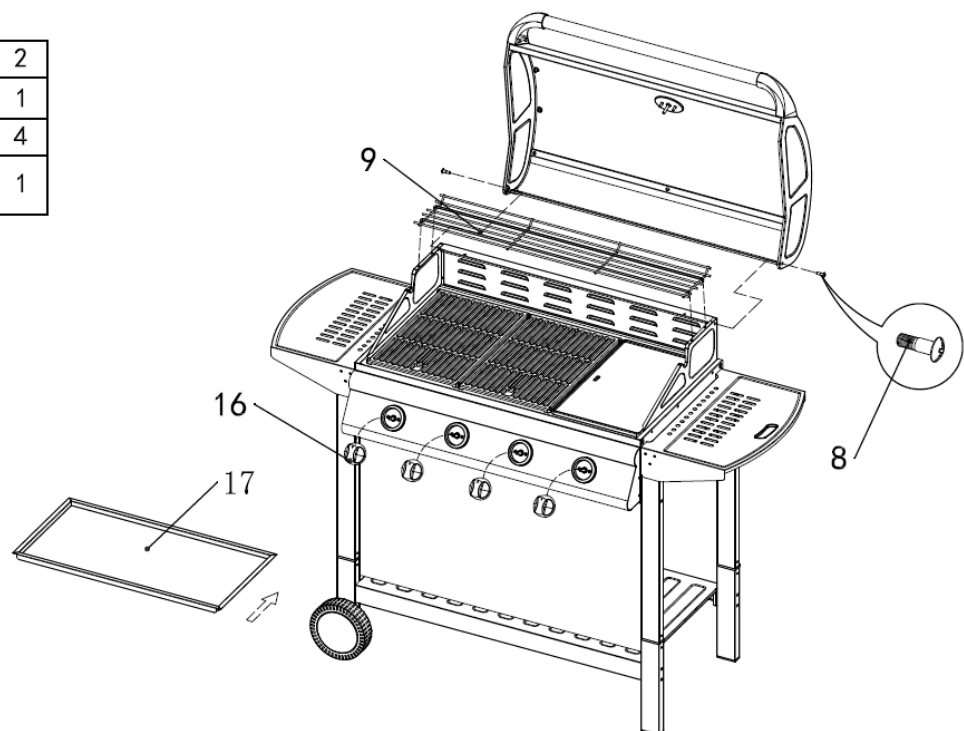
13

| | | |
|---|---|---|
| ⑩ |  | 2 |
| ⑪ |  | 1 |
| ⑫ |  | 3 |
| ⑳ |  | 1 |
| H |  M6×10 | 6 |



14

| | | |
|---|---|---|
| ⑧ |  | 2 |
| ⑨ |  | 1 |
| ⑯ |  | 4 |
| ⑰ |  | 1 |



RENO

