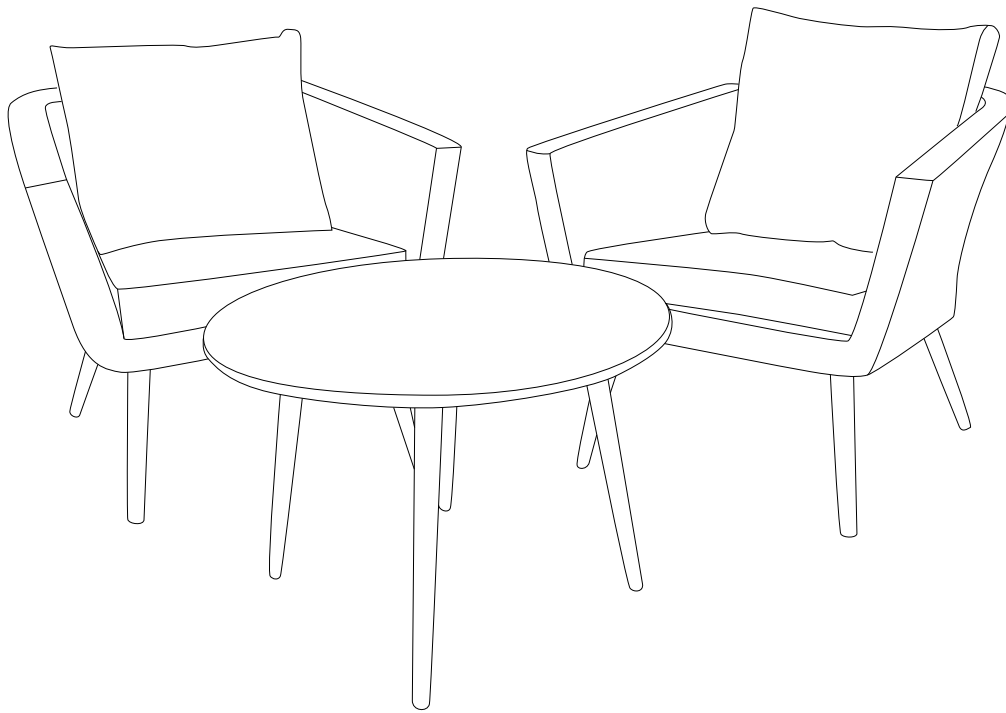
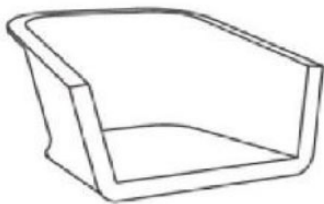











# Salon de jardin en résine tréssée NOUMÉA (981) INSTRUCTIONS D'ASSEMBLAGE

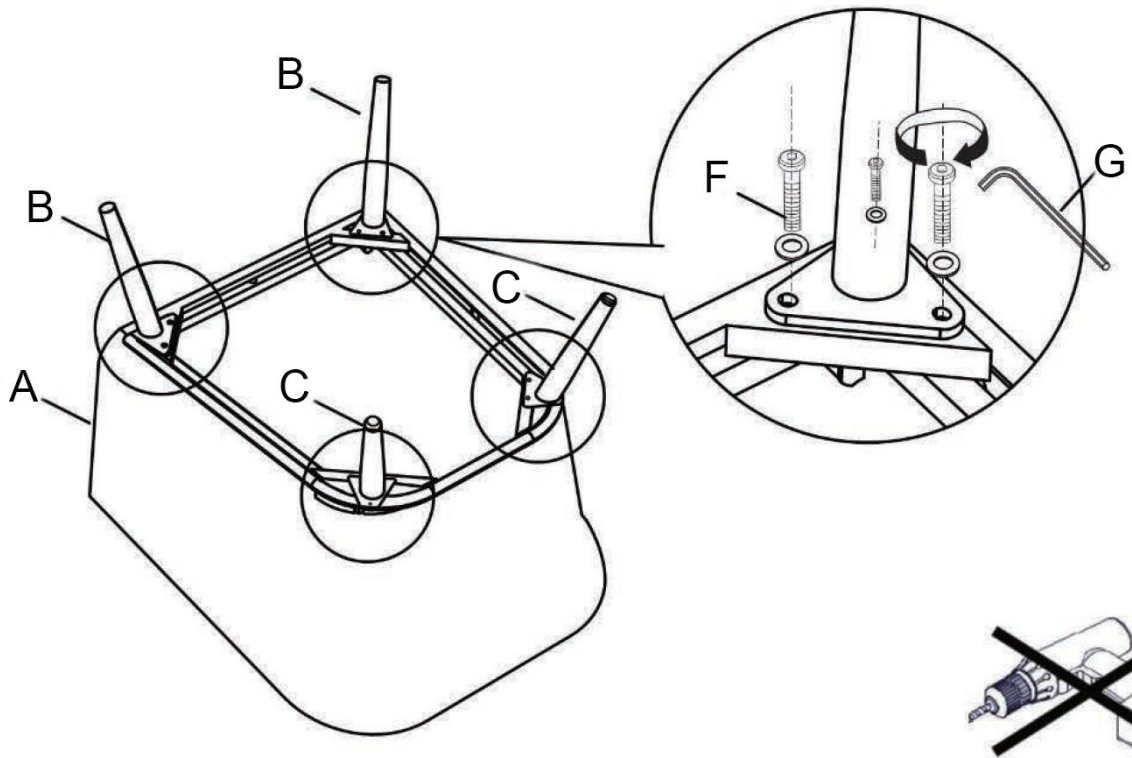


# Liste des pièces :

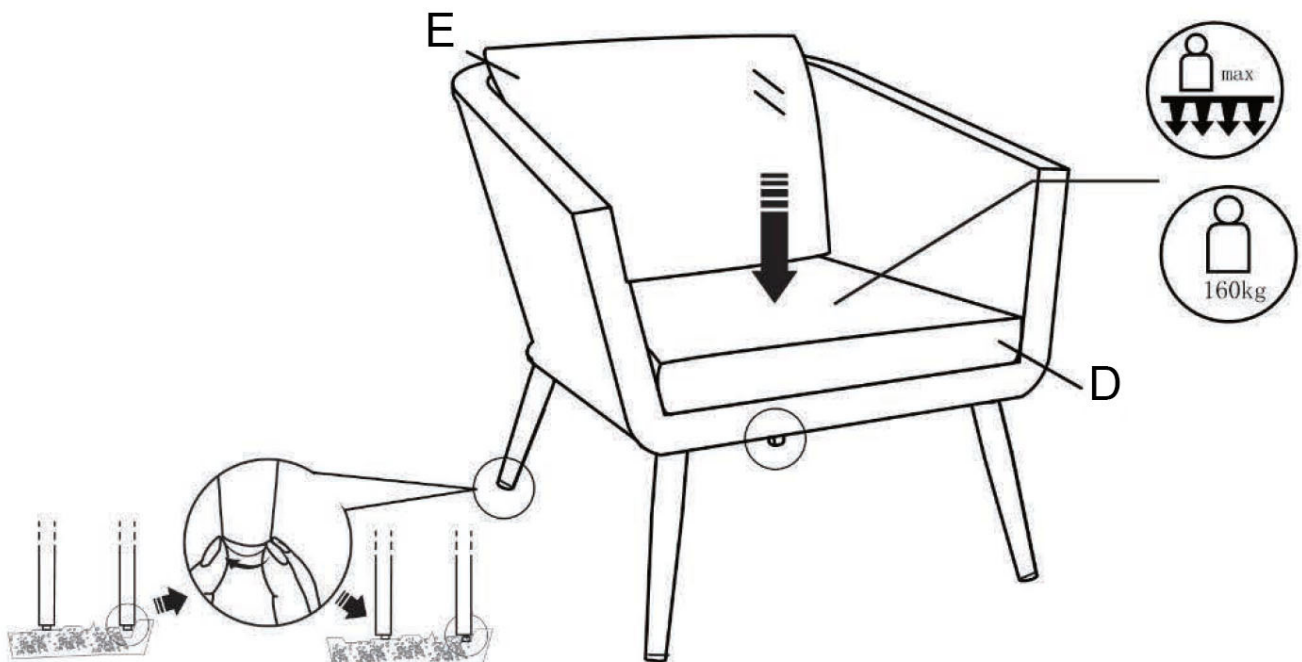
 <p>A - Assises fauteuils x2</p>	 <p>B - Pieds avant (30cm) x4</p>	 <p>C - Pieds arrières (29cm) x4</p>
 <p>D - Coussins d'assise fauteuils x2</p>	 <p>E - Coussins de dossier x2</p>	 <p>F - Vis et rondelles M6x20mm x32</p>
 <p>G - Clé BTR x1</p>	 <p>H - Plateau x1</p>	 <p>I - Structure plateau x1</p>
 <p>J - Pieds x4</p>		

# Montage :

Étape A :

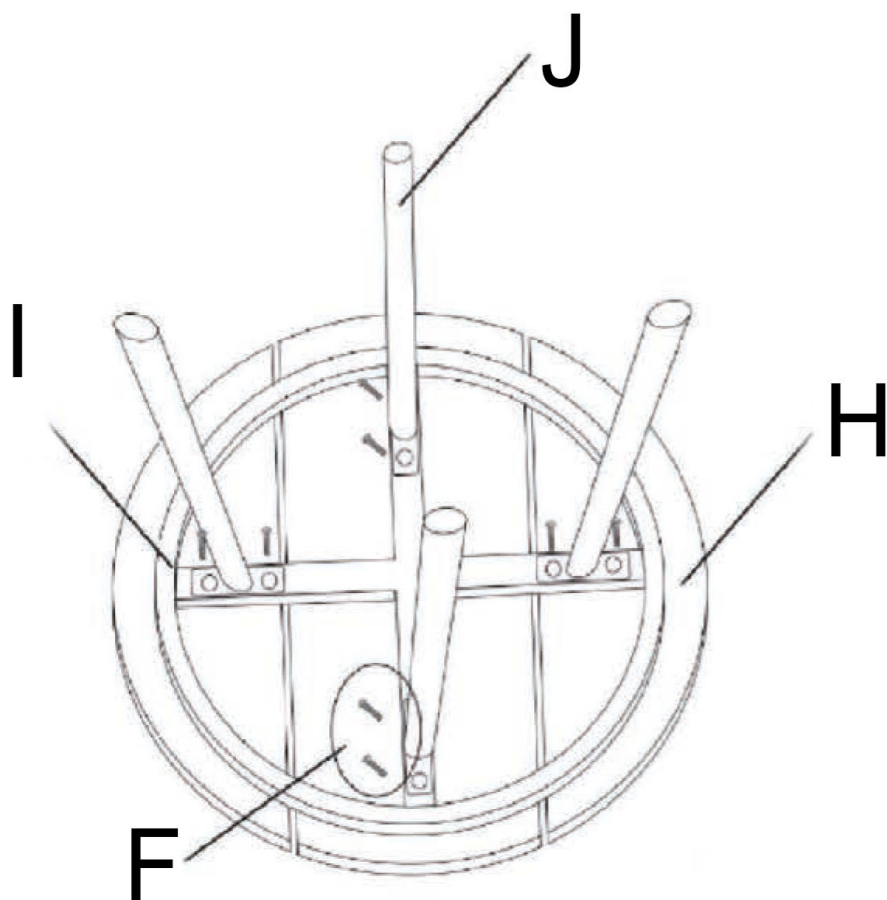


Étape B :



# Montage :

Étape C :



Pour un montage plus facile et rapide, positionner toutes les vis sans serrer complètement puis visser définitivement une fois que toutes les vis sont en place et que l'article est droit

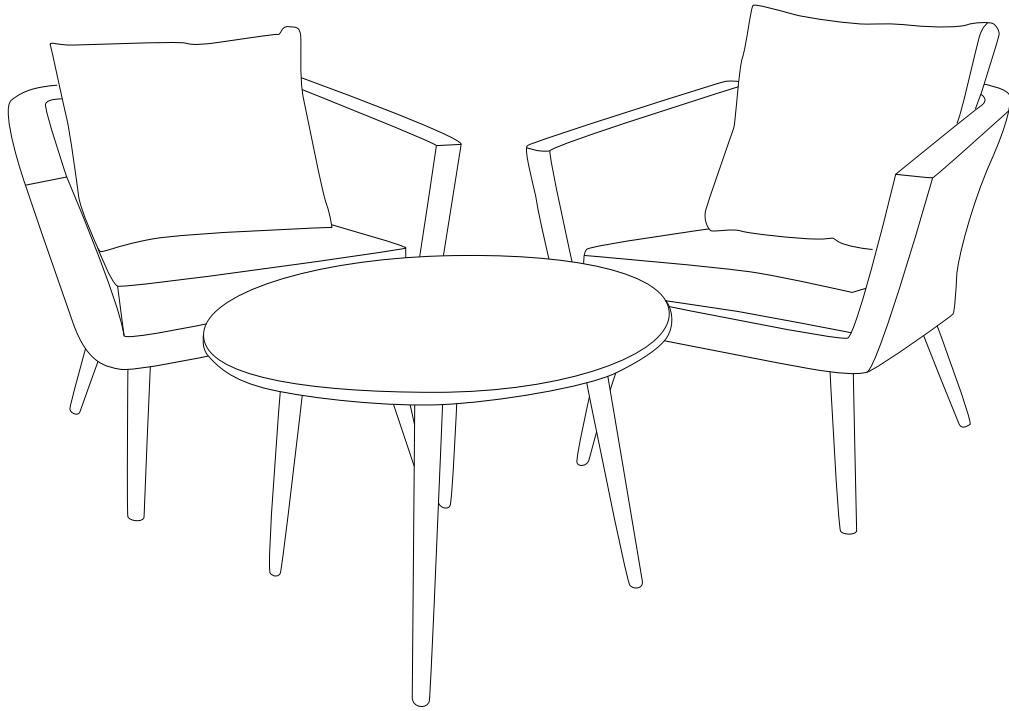
# Informations Complémentaires :

Veillez conserver ce manuel pour référence ultérieure

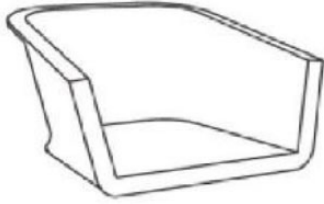









En cas de problème avec votre produit, nous vous invitons à contacter notre service client par mail à [contact@happygarden.fr](mailto:contact@happygarden.fr) ou par téléphone au +33.3.20.267.567

Produit vendu par :  
ALLSTORE SAS  
236 av. Clément Ader  
PA du Moulin  
59118 WAMBRECHIES  
FRANCE

# Conjunto de jardín en resina trenzada NOUMÉA (981) INSTRUCCIONES DE MONTAJE

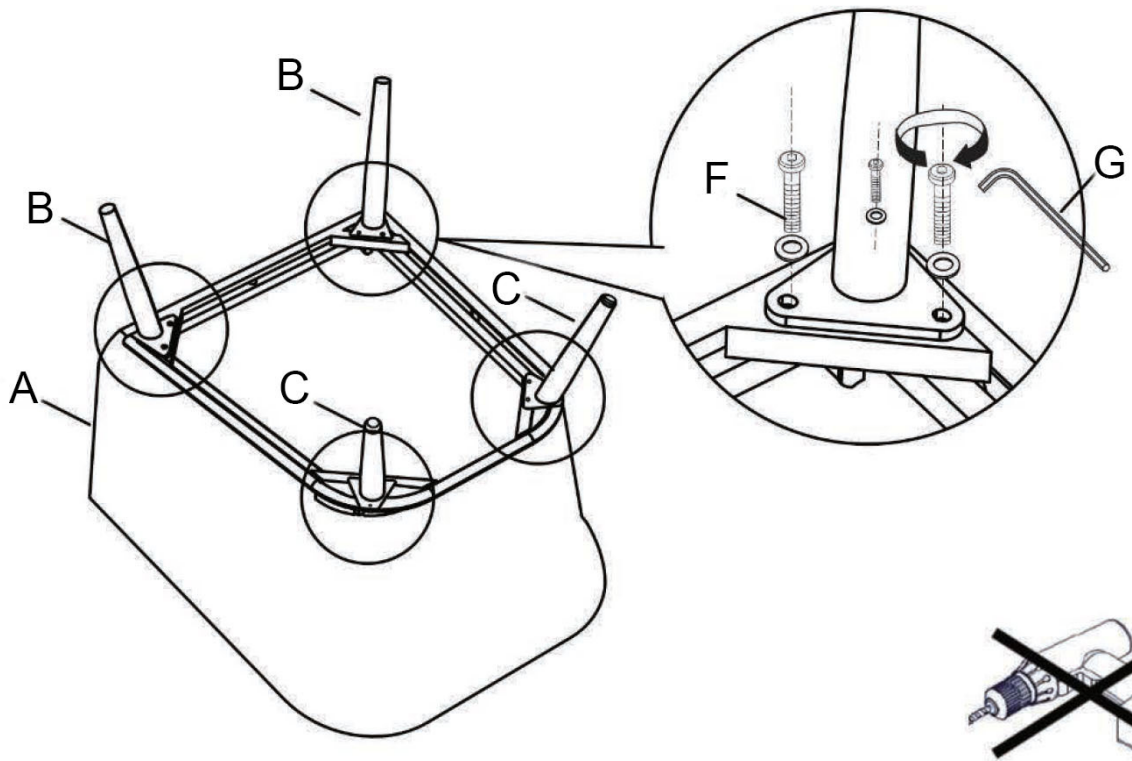


# Lista de piezas :

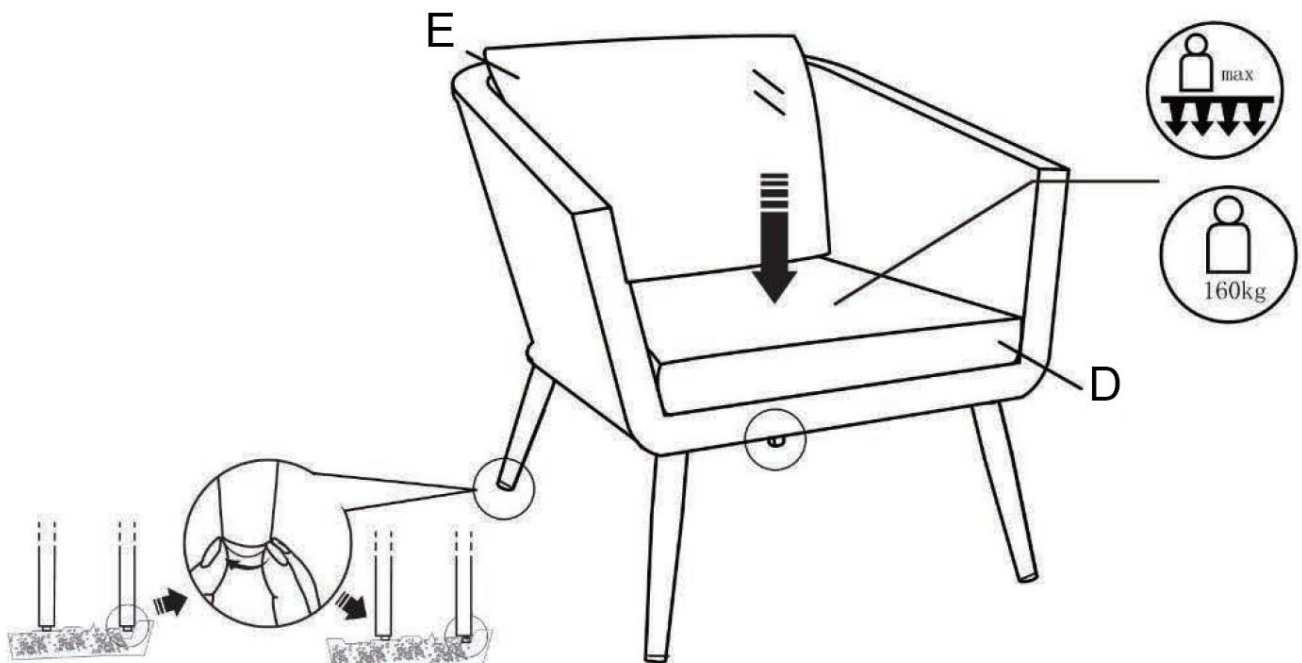
 <p>A - Asientos silones x2</p>	 <p>B - Patas delanteras (30cm) x4</p>	 <p>C - Patas traseras (29cm) x4</p>
 <p>D - Cojines asientos silones x2</p>	 <p>E - Cojines respaldo x2</p>	 <p>F - Tornillos y arandelas M6x20mm x32</p>
 <p>G - Llave BTR x1</p>	 <p>H - Tablero x1</p>	 <p>I - Estructura mesa x1</p>
 <p>J - Patas x4</p>		

# Montaje :

Etapa A :



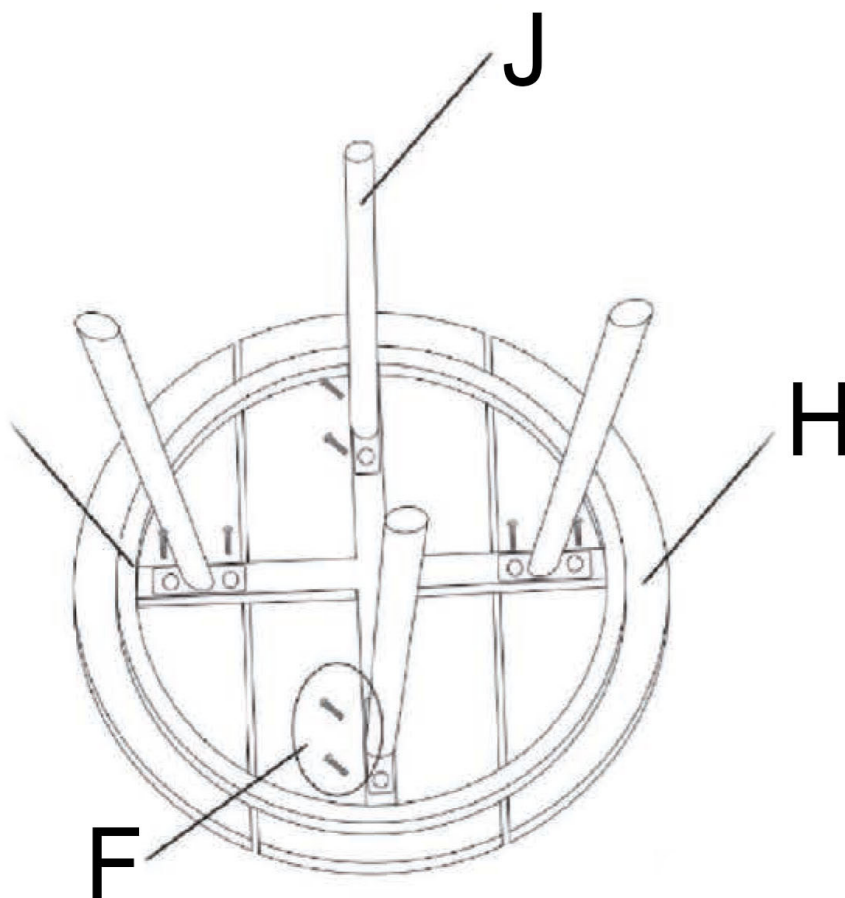
Etapa B :





# Montaje :

Etapa C :



Para un montaje más fácil y rápido: Coloque todos los tornillos sin apretar completamente y luego atornille definitivamente una vez que todos los tornillos estén en su lugar y que el artículo esté bien recto.

# Información Adicional :

Le rogamos conserve este manual de instrucciones para futuras consultas

Si encuentra algún problema con su producto, le solicitamos que contacte con nuestro servicio de atención al cliente por correo electrónico: [spv@happy-garden.es](mailto:spv@happy-garden.es) o por teléfono al 919 035 926

Producto vendido por :  
ALLSTORE SAS