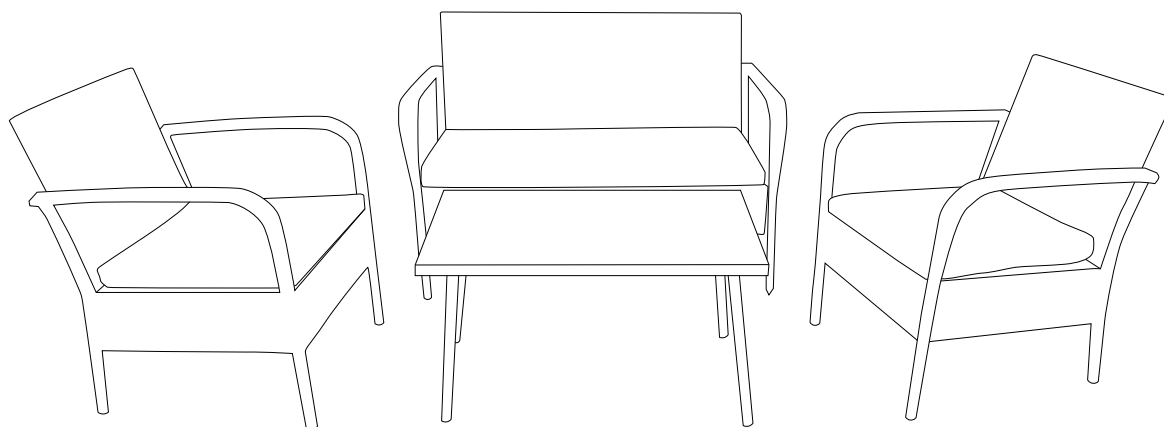




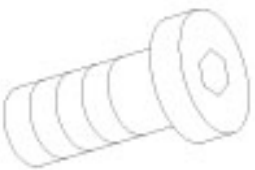
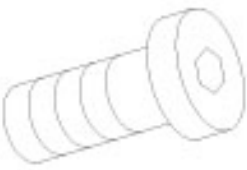









Salon de jardin LIPARI (905) INSTRUCTIONS D'ASSEMBLAGE

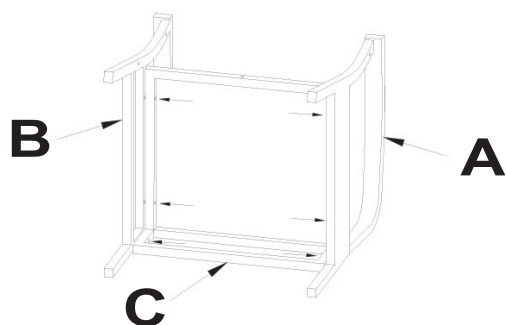


Liste des pièces :

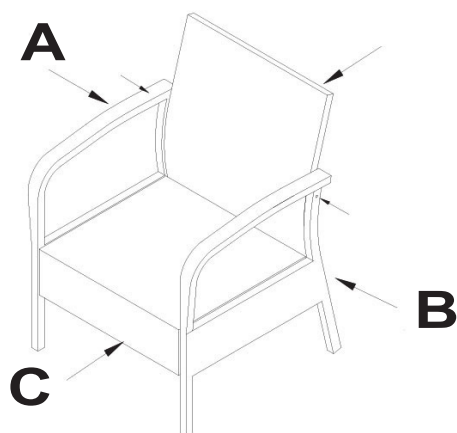
 <p>A - Accoudoirs droits x3</p>	 <p>B - Accoudoirs gauches x3</p>	 <p>C - Assises fauteuils x2</p>
 <p>D - Dossiers fauteuils x2</p>	 <p>E1 - Vis M6x35 x34</p>	 <p>E2 - Vis M6x20 x12</p>
 <p>F - Rondelles Ø12 x46</p>	 <p>G - Clé BTR</p>	 <p>H - Assise canapé x1</p>
 <p>I - Dossier canapé x1</p>	 <p>J - Pieds de table x4</p>	 <p>K - Structure table x1</p>
 <p>L - Vitre x1</p>		

Montage :

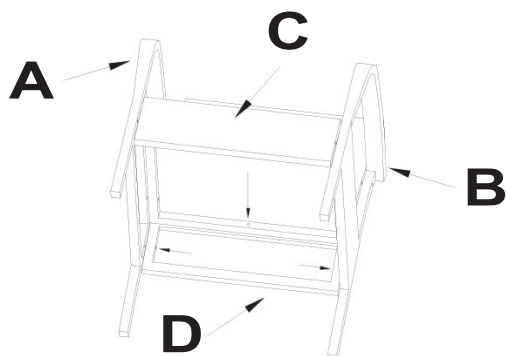
Étape A :



Étape B :

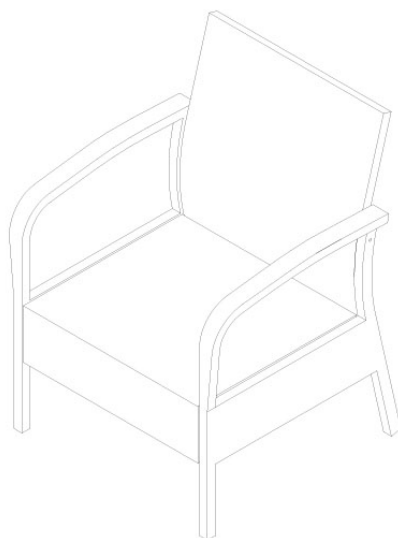


Étape C :

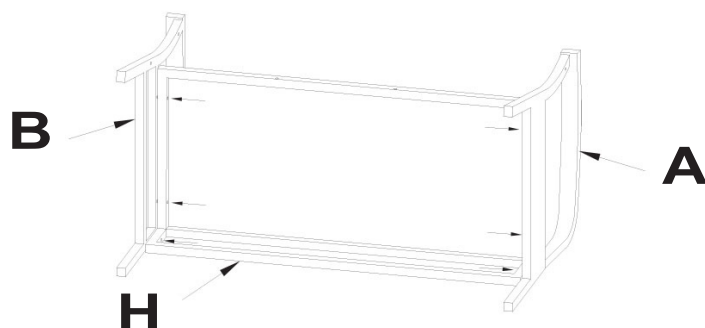


Montage :

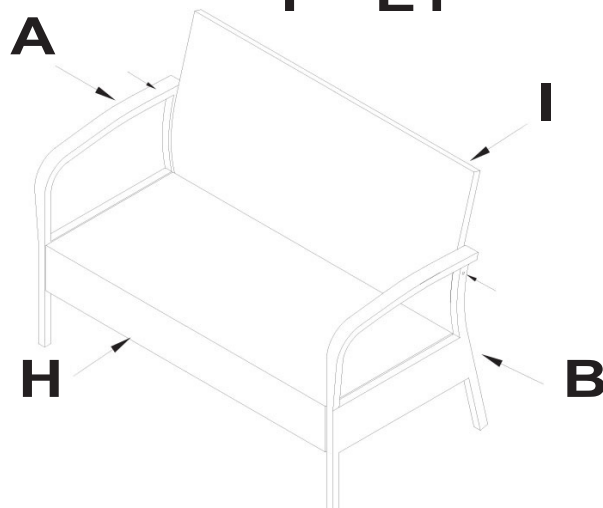
Étape D :



Étape E :

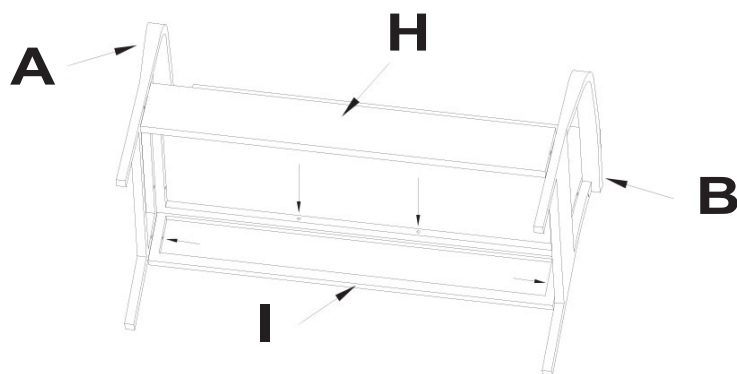


Étape F :



Montage :

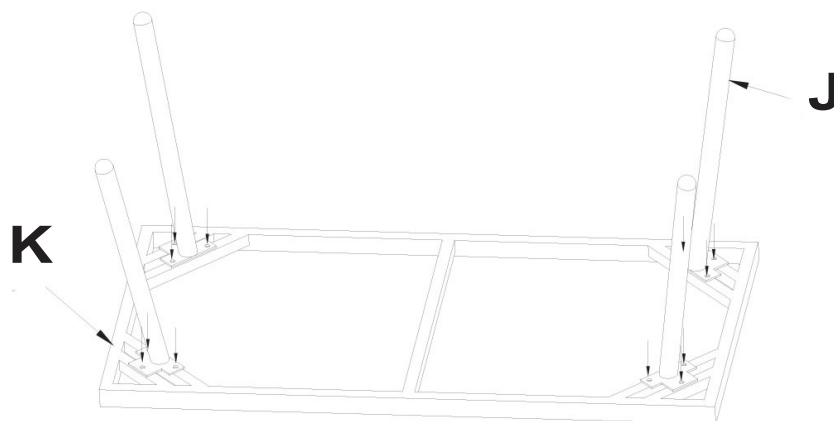
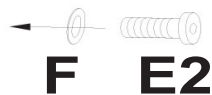
Étape G :



Étape H :

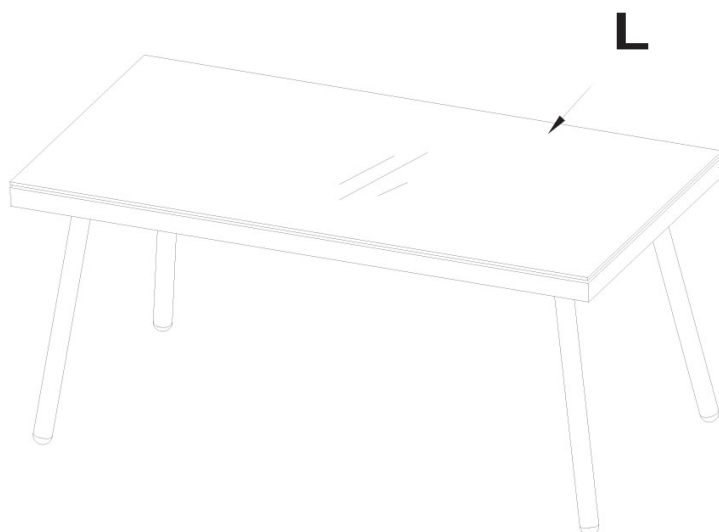


Étape I :



Montage :

Étape J :



Informations Complémentaires :

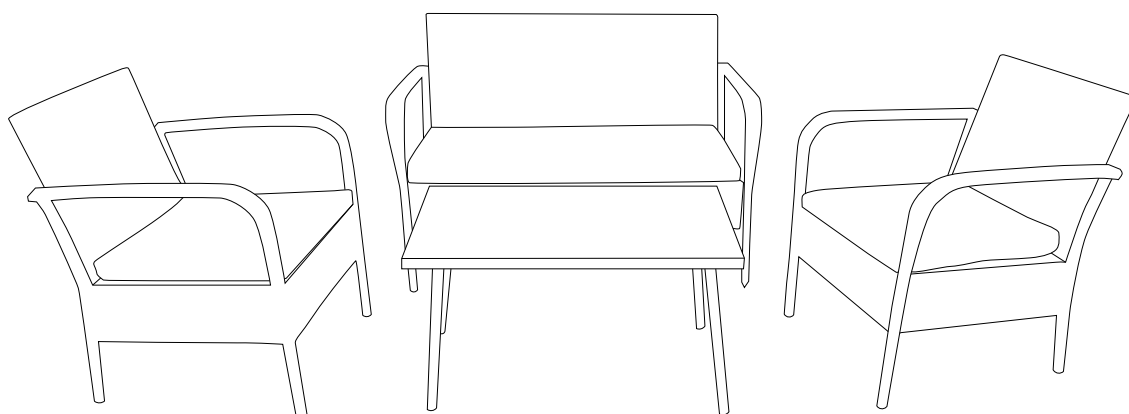
Veillez conserver ce manuel pour référence ultérieure

En cas de problème avec votre produit, nous vous invitons à contacter notre service client par mail à contact@happygarden.fr ou par téléphone au +33.3.20.267.567





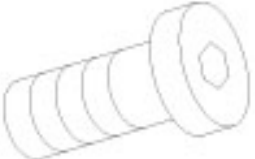
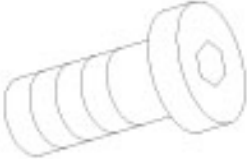







Produit vendu par :
ALLSTORE SAS
236 av. Clément Ader
PA du Moulin
59118 WAMBRECHIES
FRANCE

Conjunto de jardín LIPARI (91 0)

INSTRUCCIONES DE MONTAJE

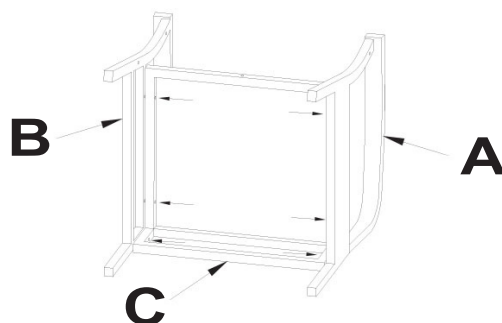
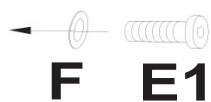


Lista de piezas :

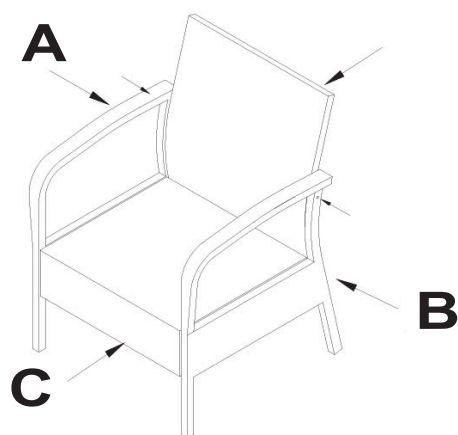
 <p>A - Reposabrazos labo derecho x3</p>	 <p>B - Reposabrazos lado izquierdo x3</p>	 <p>C - Asientos sillones x2</p>
 <p>D - Respaldos sillones x2</p>	 <p>E1 - Tornillos M6x35 x34</p>	 <p>E2 - Tornillos M6x20 x12</p>
 <p>F - Arandelas x46</p>	 <p>G - Llave BTR</p>	 <p>H - Asiento sofá x1</p>
 <p>I - Respaldo sofá x1</p>	 <p>J - Patas mesa x4</p>	 <p>K - Estructura mesa x1</p>
 <p>L - Cristal x1</p>		

Montaje :

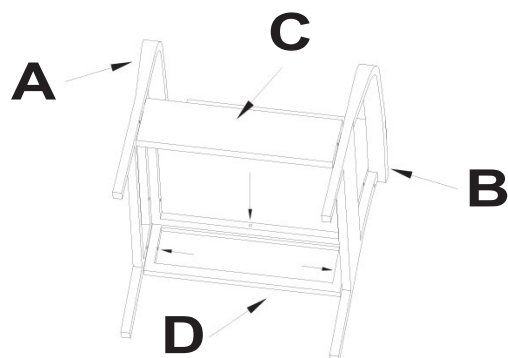
Etapa A :



Etapa B :

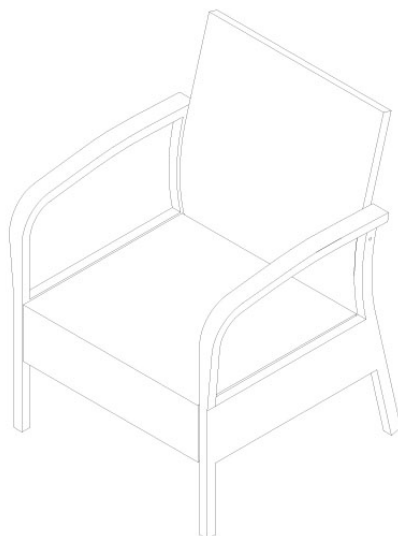


Etapa C :

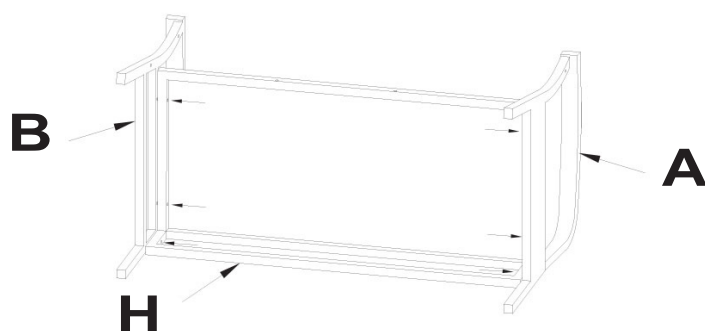


Montaje :

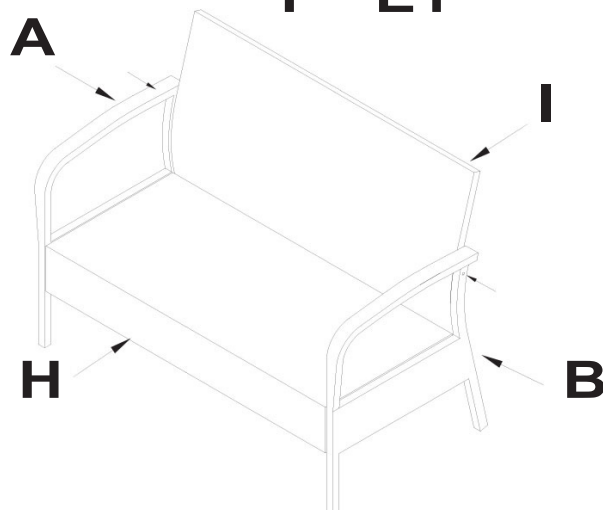
Etapa D :



Etapa E :

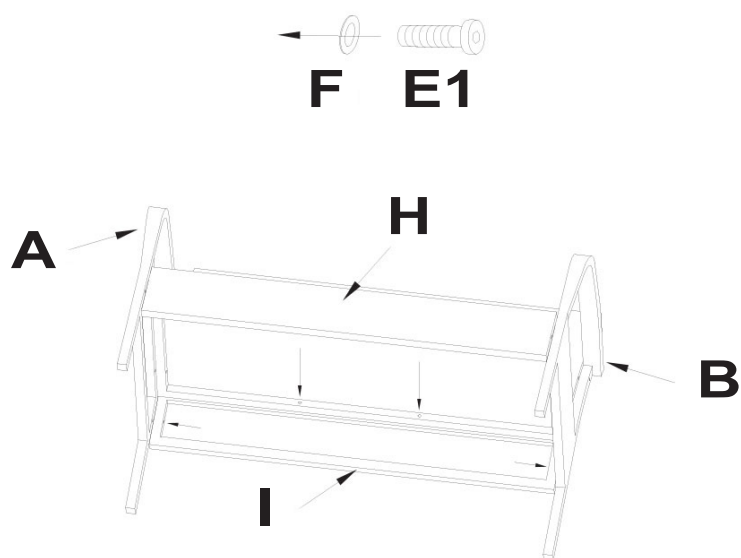


Etapa F :



Montaje :

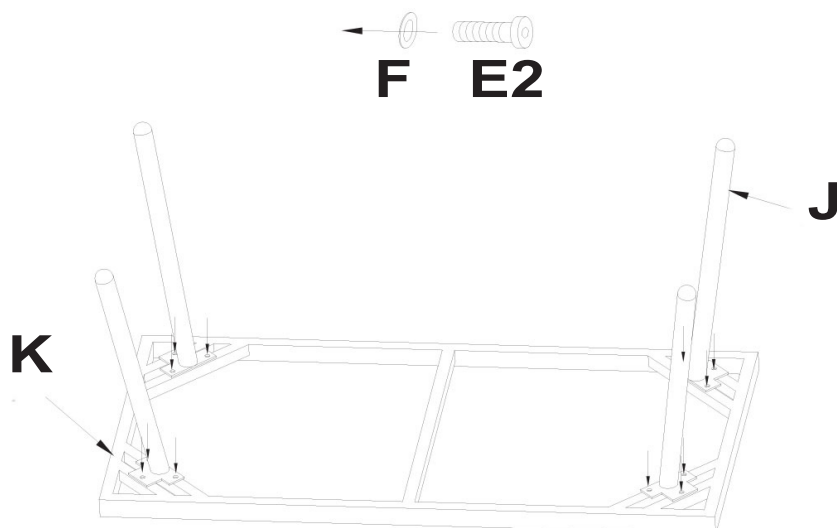
Etapa G :



Etapa H :

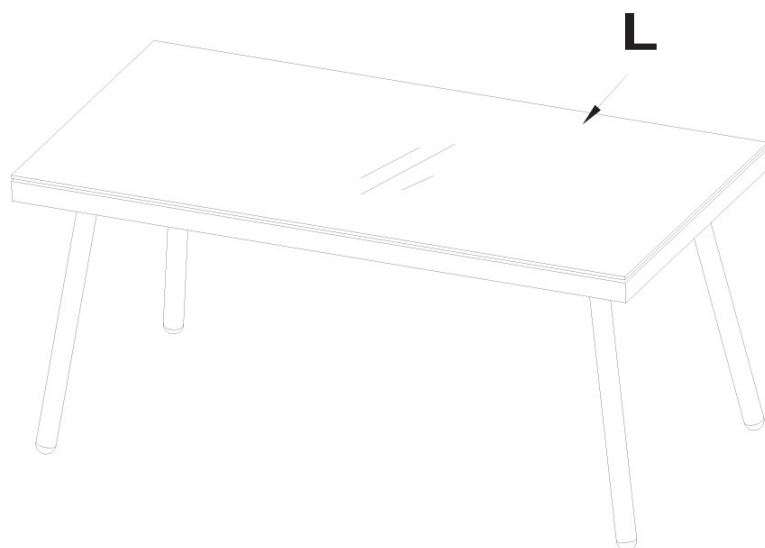


Etapa I :



Montaje :

Etapa J :



Información Adicional :

Le rogamos conserve este manual de instrucciones para futuras consultas

Si encuentra algún problema con su producto, le solicitamos que contacte con nuestro servicio de atención al cliente por correo electrónico: spv@happy-garden.es o por teléfono al 919 035 926

Producto vendido por :
ALLSTORE SAS