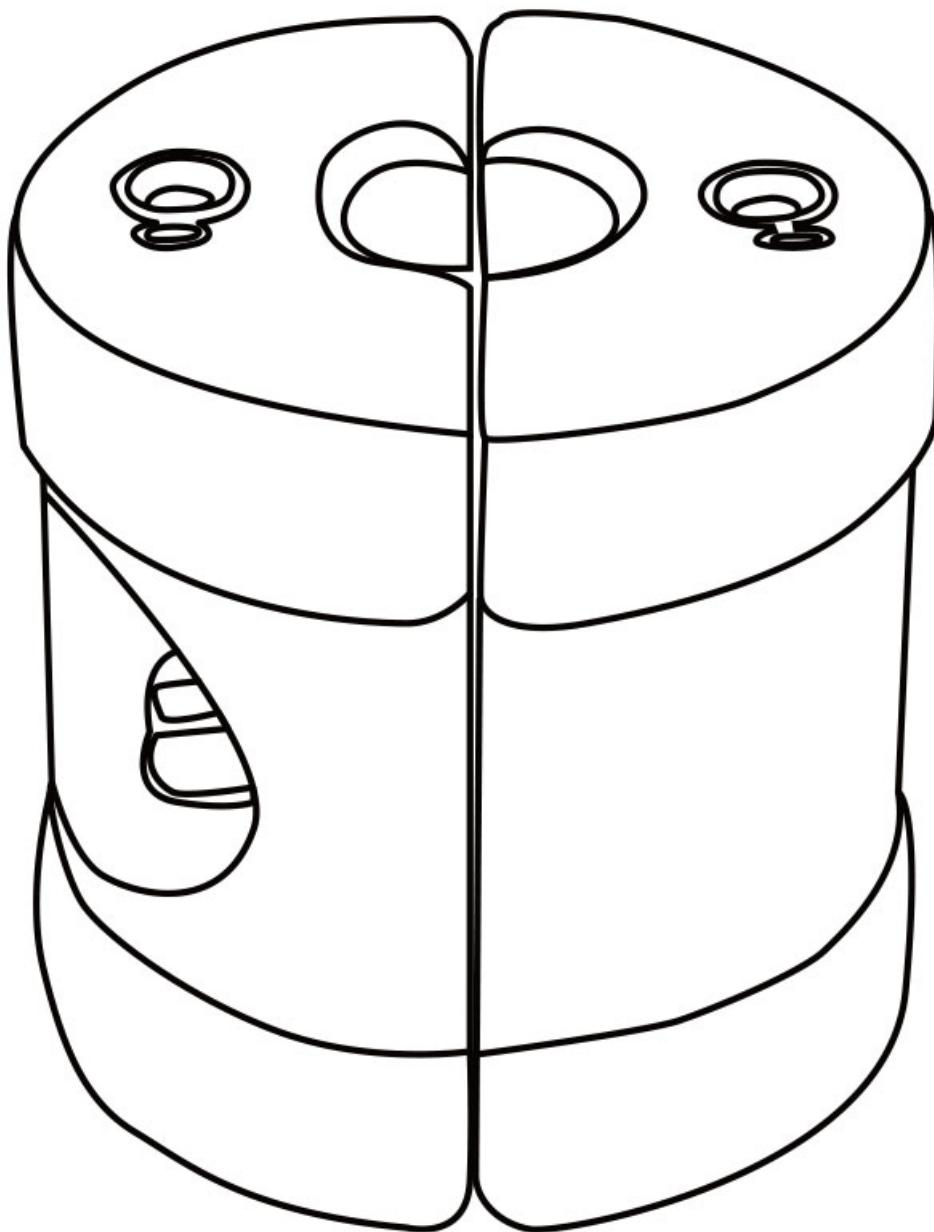
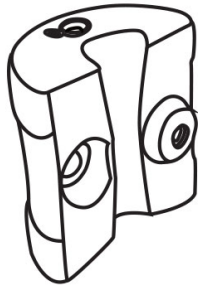


Lot de 4 poids de lestage CARNAC (532) INSTRUCTIONS D'ASSEMBLAGE



Liste des pièces :



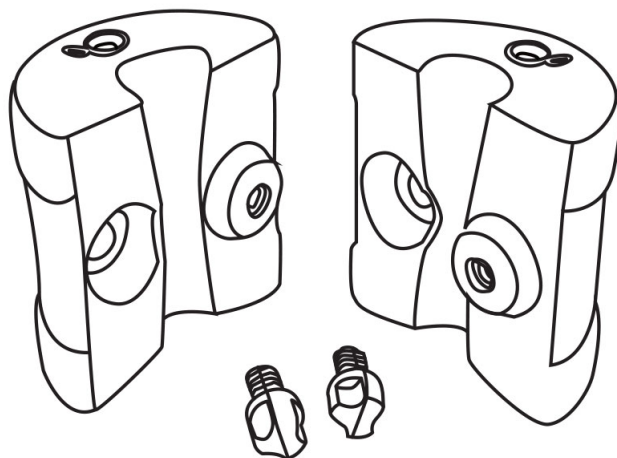
A - Demi base ×2



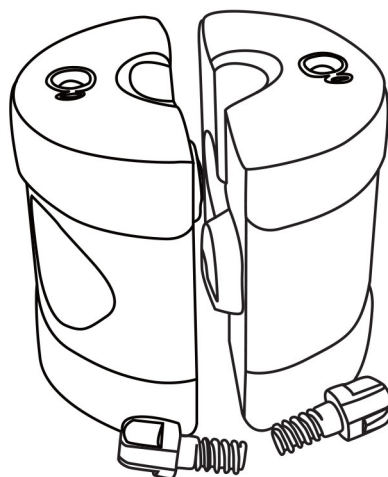
B - Vis ×2

Montage :

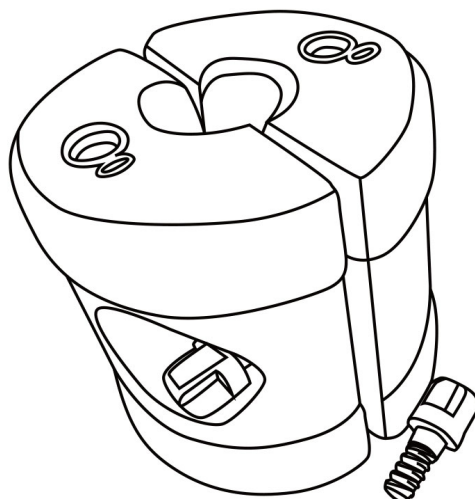
Étape A :



Étape B :



Étape C :



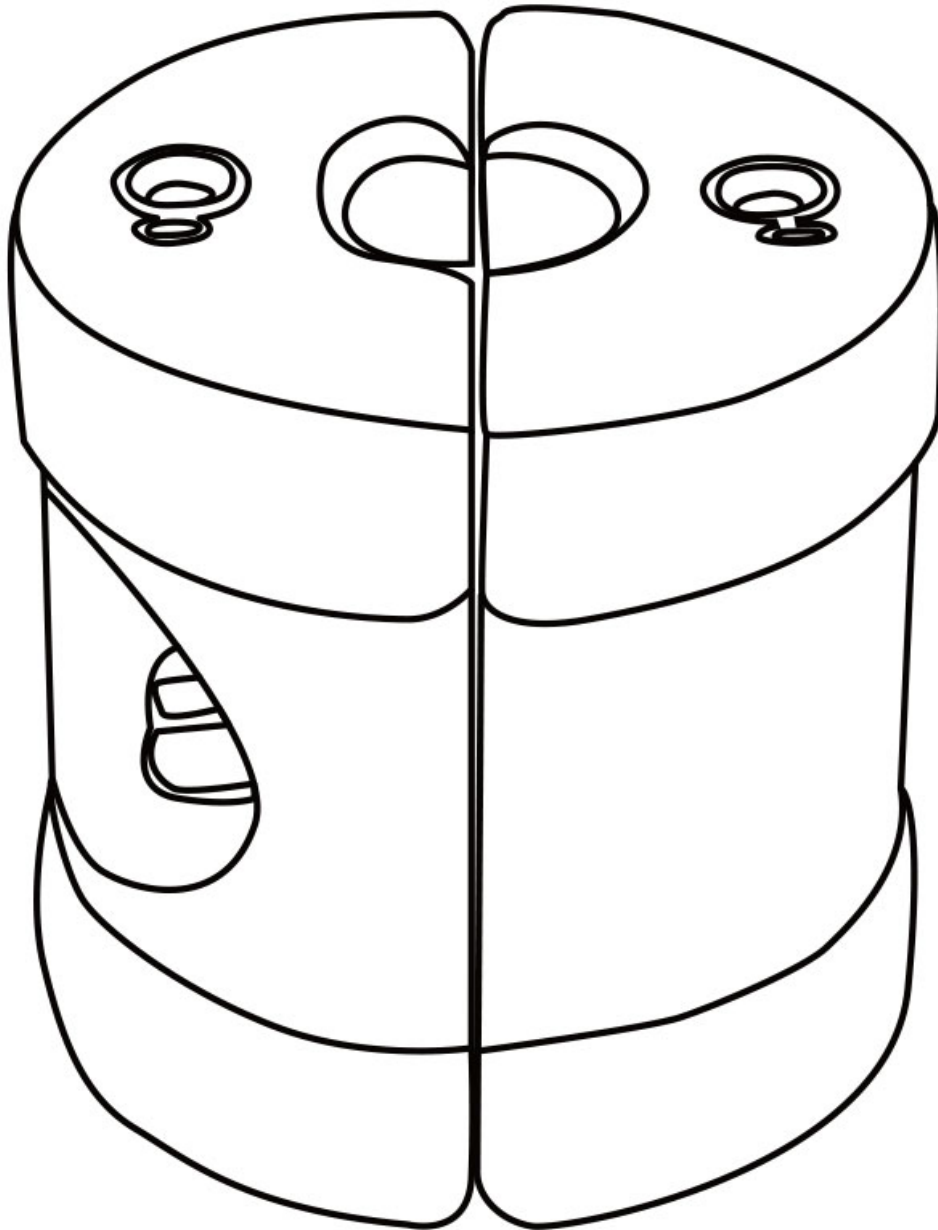
Informations Complémentaires :

Veillez conserver ce manuel pour référence ultérieure

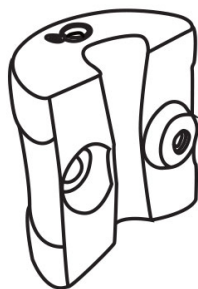
En cas de problème avec votre produit, nous vous invitons à contacter notre service client par mail à contact@happygarden.fr ou par téléphone au +33.3.20.267.567

Produit vendu par :
ALLSTORE SAS
236 av. Clément Ader
PA du Moulin
59118 WAMBRECHIES
FRANCE

Lote de 4 pesos para lastrar CARNAC (532) INSTRUCCIONES DE MONTAJE



Lista de piezas :



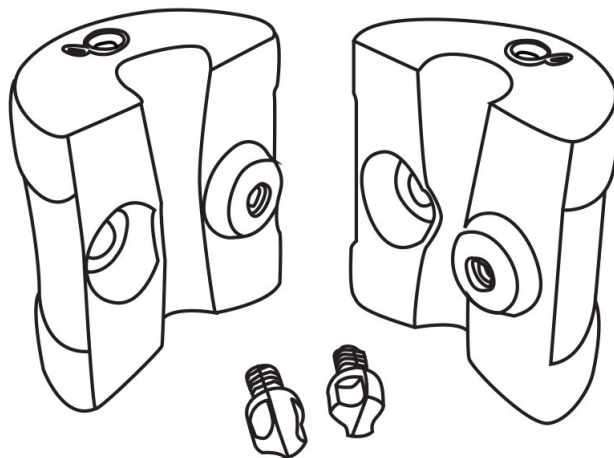
A - Media base ×2



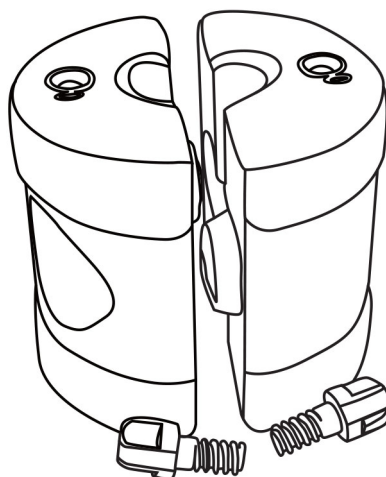
B - Tornillo ×2

Montaje :

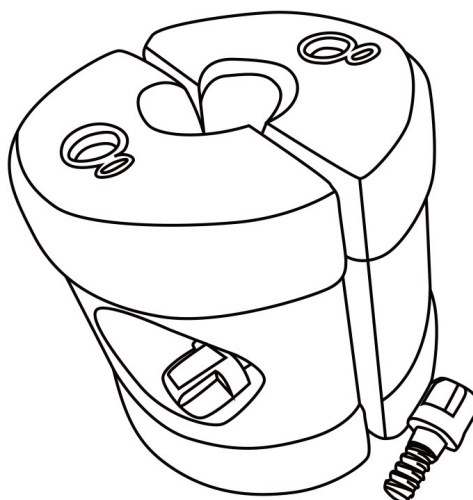
Etapa A :



Etapa B :



Etapa C :



Información Adicional :

Le rogamos conserve este manual de instrucciones para futuras consultas

Si encuentra algún problema con su producto, le solicitamos que contacte con nuestro servicio de atención al cliente por correo electrónico: contacto@happy-garden.es o por teléfono al 919 035 926

Producto vendido por :
ALLSTORE SAS