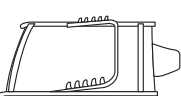


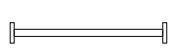






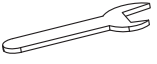
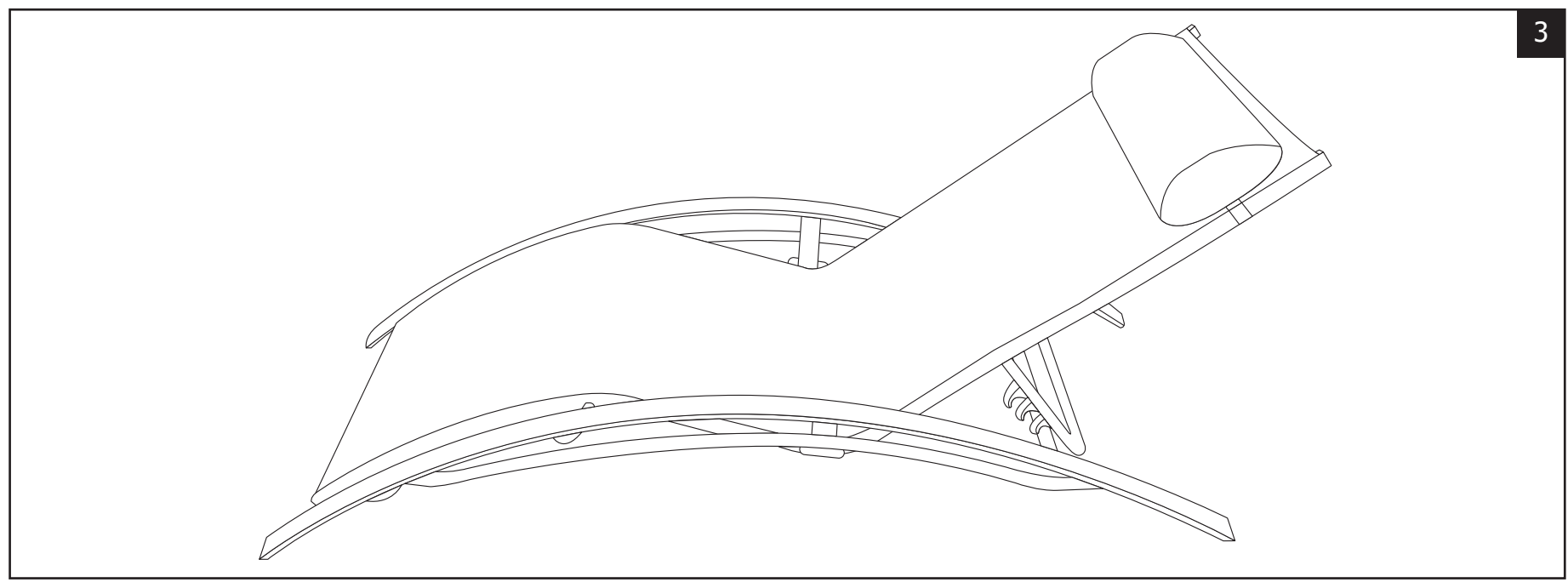
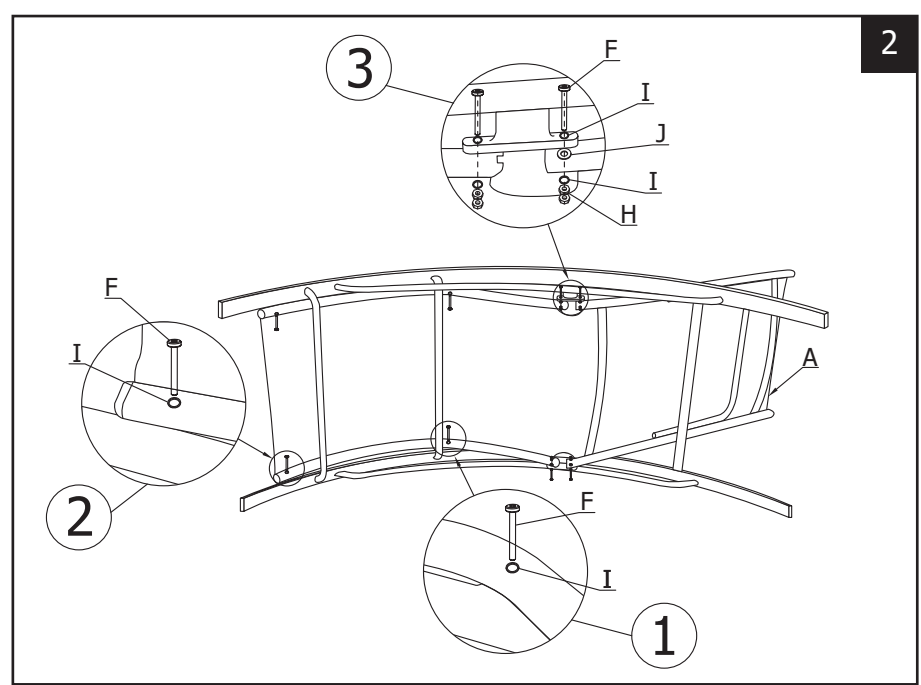
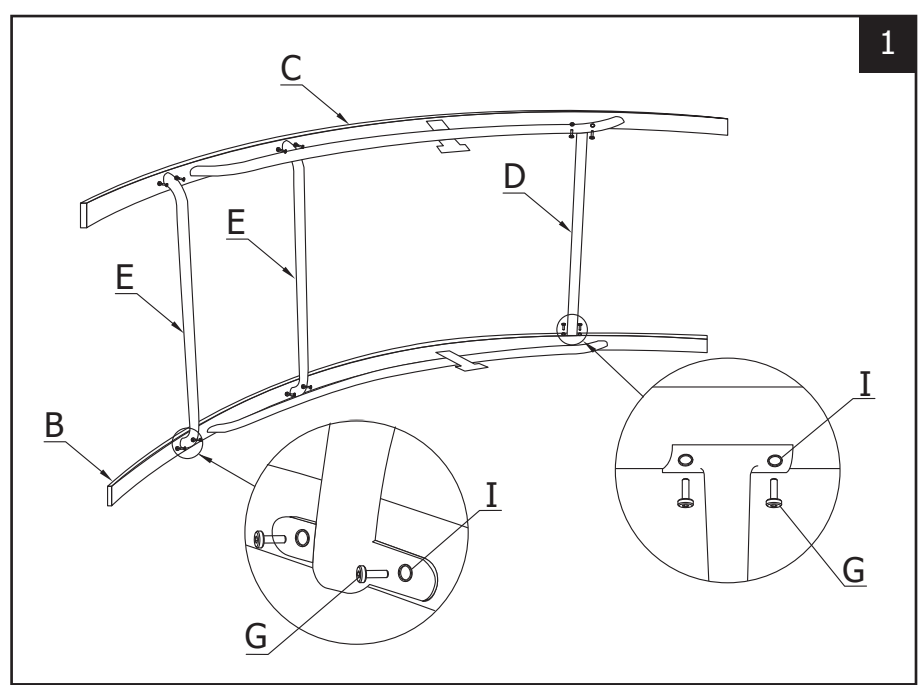


REF : 1280  
(REF : FSF1606L)

A		1
B		1
C		1
D		1
E		2
F	 M6*35	8
G	 M6*16	12
H		8
I		24
J		2
K		2



Pour un montage plus facile et rapide : positionner toutes vis sans serrer complètement puis visser définitivement une fois que toutes les vis sont en place et que l'article est droit.



Conseils d'utilisation de votre mobilier de jardin en aluminium et textile.

- Eviter le contact direct du textile avec une source de chaleur (bougie, appareil électrique, chauffage, etc...)

- Pour des raisons de stabilité, et afin de préserver les pas de vis d'un serrage de travers, il est impératif d'assembler manuellement tous les éléments, et de serrer toutes les vis à la main dans un premier temps. Une fois l'assemblage terminé, vous pouvez procéder au serrage de la visserie de manière plus ferme.

- La structure de votre mobilier est en aluminium, ce qui lui confère une longévité importante. Cependant, vous pouvez tout de même l'hiverner, en le mettant à l'abri ou en le couvrant d'une housse.

- Ne pas modifier l'inclinaison du dossier lorsqu'une personne est assise sur le produit.

- Ne pas laisser les enfants jouer avec le produit ou modifier l'inclinaison du dossier.

- Poids d'assise maximal : 120 kg



Consejos de utilización del mobiliario de jardín de aluminio y textileno.

- Evitar el contacto directo del textileno con una fuente de calor (vela, aparato eléctrico, calefacción, etc.).

- Por razones de estabilidad, y con el fin de preservar los pasos de los tornillos de una sujeción transversal, es obligatorio ensamblar manualmente todos los elementos y apretar primero todos los tornillos a mano. Una vez realizado el montaje, puede apretar los tornillos con más fuerza.

- La estructura del mobiliario es de aluminio, lo que le confiere una larga vida útil. Sin embargo, en invierno puede protegerlo, poniéndolo a cubierto o tapándolo con una funda.

- No cambie la posición del respaldo cuando una persona está sentada en el producto.

- No permita que los niños jueguen con el producto o cambiar el ángulo del respaldo.

- Peso asiento máximo : 120 kg



Directions for use, aluminium and textile outdoor furniture.

- Do not allow textile fabric to come into direct contact with a heat source (candle, electric device, heater, etc.).

- For stability and to avoid cross-threading screws, assemble all parts manually and start by tightening all screws by hand. Once all parts have been assembled, you can tighten the screws more securely.

- Your furniture is made from aluminium, which guarantees it a long life. However, you should still take winter precautions with your outdoor furniture by storing it away or covering it.

- Do not change the backrest position when somebody is using the product.

- Do not allow children to play with the product or change the position of the backrest.

- Maximum seat weight: 120 kg/265 lbs



Gebruiksaanwijzing van uw textiel en aluminium tuinmeubilair.

- Sta niet toe dat de textiel en lade in contact komen met warmtebron (kaars, elektrische inrichting, verwarming, enz.).

- Voor stabiliteit en om schroefstoppen te behouden, gelieve alle onderdelen assembleren en beginnen met aanhalen van alle schroeven manueel. Zodra alle onderdelen gemonteerd zijn, kunt u dan de schroeven veiliger draaien.

- De structuur van uw meubilair is vanuit aluminium gebouwd, waardoor het een lange levensduur geeft. U kunt echter nog steeds uw tuin winterklaar maken, door schuilplaatsen of het af te dekken.

- Wijzig de rugleuning niet wanneer een persoon al op het product zit.

- Laat kinderen niet spelen met het product of de rugleuning wijzigen.

- Maximale zitplaatsen gewicht: 120 kg



Poids maximum : 120 kg  
Peso máximo : 120 kg  
Maximum weight: 120 kg/265 lbs  
Maximaal gewicht: 120 kg



**Attention** : risques de blessures  
**Cuidado** : riesgo de lesión  
**Caution** : risk of injury  
**Waarschuwing** : risico op letsel



Lire attentivement et conserver cette notice  
Leer atentamente y conservar estas instrucciones  
Read carefully and keep those instructions  
Lees aandachtig en bewaar deze handleiding



Destiné à un usage domestique  
Destinado a un uso doméstico  
For domestic use  
Voor huishoudelijk gebruik